



# STALL - ABTRENNUNGEN, TORE





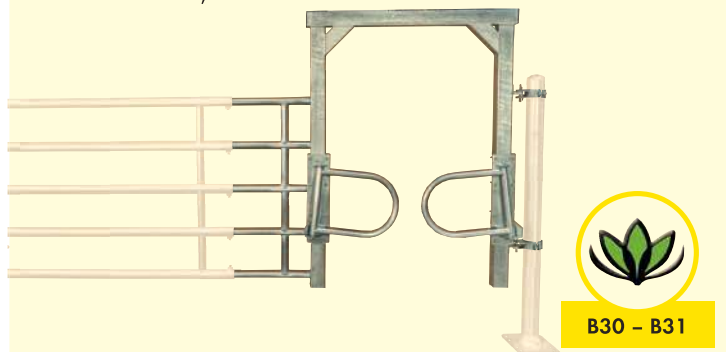
**NEU**

**Tor, leicht RS**  
Ref. 325103 - 325107

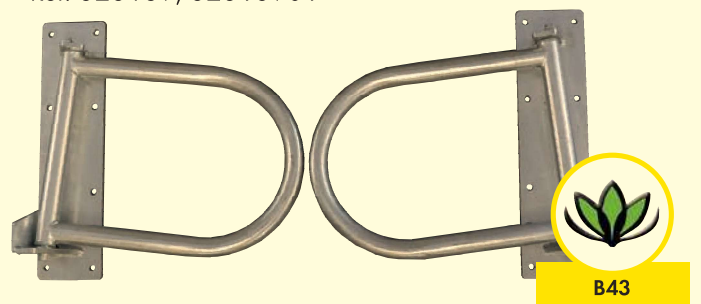


Stall - Abtrennungen,  
Tore

**Rahmen und Ein-Wege-Tor 2-flügelig**  
Ref. 323137, 323138



**Ein-Wege-Tor 2-flügelig**  
Ref. 323139, 32313901



Planungsbeispiele	B2 - B11
Abtrennungen	B12 - B31
Tore	B32 - B47
Fressgitter für Tierbehandlung	B48 - B49

# Liegeboxenlaufstall für Milchkühe

## Alles für den Kuhkomfort

Unstrittig ist, dass Milchkühe nur hohe Leistungen bei langer Nutzungsdauer bringen, wenn der Kuhkomfort stimmt.

### Kuhkomfort heißt:

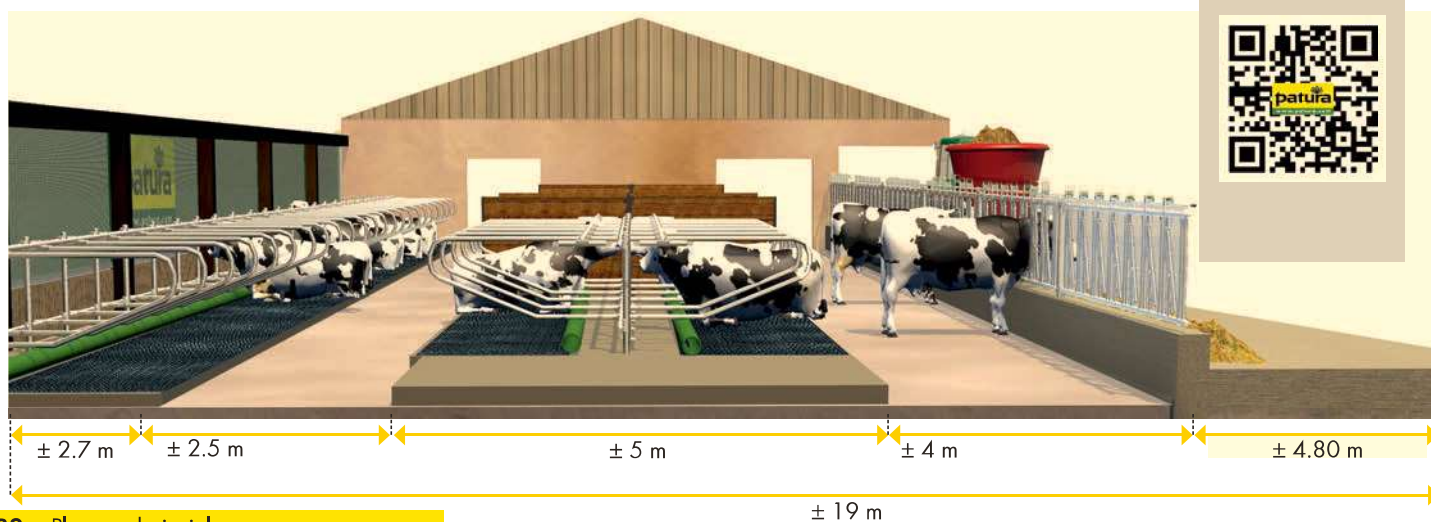
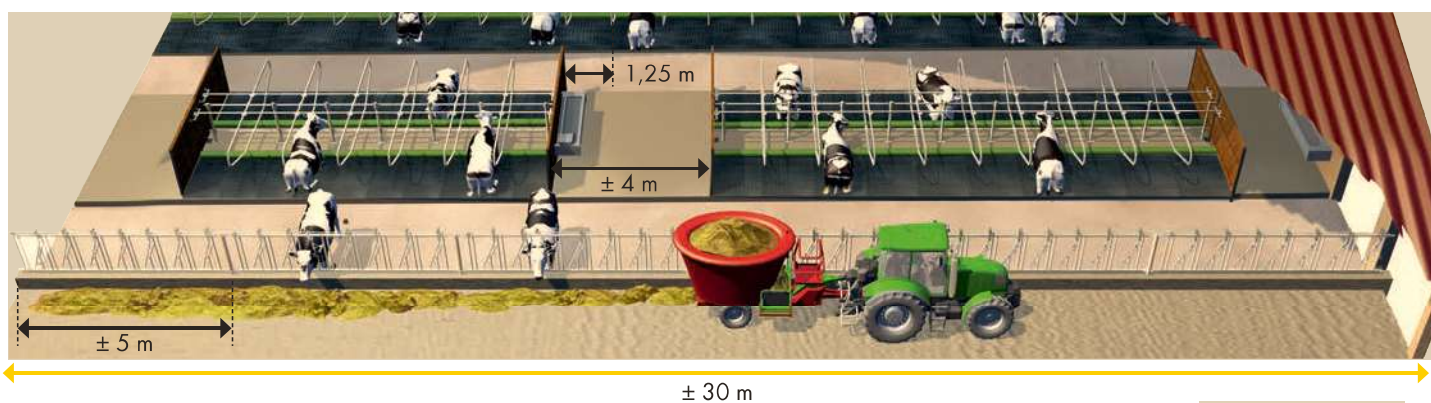
- Das Platzangebot entspricht dem Bedarf großrahmiger Tiere (siehe unten)
- Kaltstall mit ausreichend Frischluftzufuhr, aber ohne Zugluft für ein tierartgemäßes Klima
- Liegekomfort durch **Gummimatten** oder Einstreu
- Ausreichende **Wasserversorgung** durch gut zugängliche Tränken
- **Rutschfeste Laufflächen** ohne scharfe Kanten und mit guter Entmistung
- **Gute Lichtverhältnisse**
- Förderung des Pflegeverhaltens durch **Kuhbürsten**
- Ruheräume für Transit- und Abkalbekühe und weitere Zonen je nach Laktationsstadium bzw. Fütterungstechnik (Transponder/TMR)

### Funktionsmaße im Milchvieh-Stall:

Liegeboxenlänge, wandständig	2,70 - 2,80 m
Liegeboxenlänge, gegenständig	2,30 - 2,50 m
Liegeboxenbreite	± 1,25 m
Liegeboxentiefe (bis Bugbrett)	± 1,85 m
Nackenrohrabstand (von Kante)	± 1,85 m
Liegeboxen / Tier	1:1
Laufgangbreite Liegebereich	2,50 - 3,00 m
Laufgangbreite Fressbereich	4,00 - 5,00 m
Quergang	± 2,50 m
Quergang mit Tränke	3,00 - 4,20 m
Fressplätze / Tier	1:1 bis 1:1,2
Fressplatzbreite	0,65 - 0,80 m
Höhe Futtertischtrennwand	50 - 55 cm
Höhe Futtertisch (über Standfläche)	15 - 20 cm
Höhe Nackenrohr (Liegeboxen)	± 1,25 m

### Funktionsmaße für Jungvieh:

Liegeboxen:				
Alter (Mon.)	4 - 6	7 - 12	13 - 18	> 18
Gewicht	130 - 200 kg	200 - 350 kg	350 - 500 kg	> 500 kg
Breite	75 cm	95 cm	105 cm	120 cm
Liegeboxenlänge	150 cm	180 cm	200 cm	230 cm
Bügelänge	130 cm	150 cm	180 cm	> 200cm
Fressgitter:				
Alter (Mon.)	4 - 6	7 - 12	13 - 18	> 18
Fressplatzbreite	40 cm	50 cm	60 cm	70 cm
Halsweite	10 cm	12 cm	16 cm	19 cm
Höhe	30 cm	40 cm	40 cm	55 cm
Futtertischtrennwand				





# Laufstall für Mastbullen

## Rationelle Bullenmast

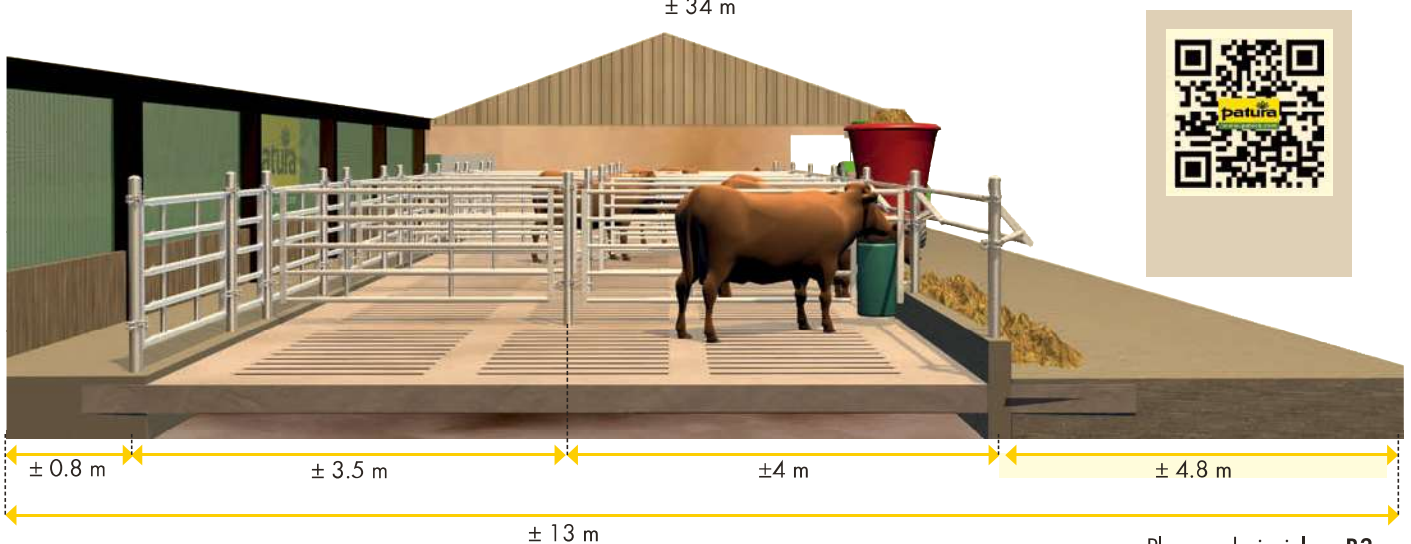
Weit verbreitet in der Bullenmast ist der Laufstall mit Vollspaltenboden.

Für eine kostengünstige und leistungsorientierte Produktion sind folgende Punkte wichtig:

- Richtige Besatzdichte und Gruppengröße
- Tier-/Fressplatzverhältnis 2:1
- Gruppe nicht größer als 16 - 18 Tiere
- Vorratsfütterung
- Buchtengröße bei diesem System auf Mastendgewicht ausrichten
- Sichere Treibmöglichkeiten vorsehen: Bewährt hat sich ein 80 cm breiter Gang hinter den Buchten, auch als Kontrollgang
- Buchtenabtrennung: massive, 4- oder 5-rohrige Gitter
- Tränken: zum Schutz in Trennwände einbauen

### Funktionsmaße im Bullenmaststall:

Tiefe der Buchtenfläche	3,50 - 8,00 m
Liegefläche / Bulle bis 350 kg	2,00 m <sup>2</sup>
Liegefläche / Bulle bis 500 kg	2,50 m <sup>2</sup>
Liegefläche / Bulle bis 650 kg	2,75 m <sup>2</sup>
Liegefläche / Bulle < 650 kg	3,00 m <sup>2</sup>
Fressplätze / Tier	1:1 bis 1:2
Fressplatzbreite / Bulle bis 350 kg	0,55 m
Fressplatzbreite / Bulle bis 500 kg	0,60 m
Fressplatzbreite / Bulle bis 650 kg	0,65 m
Fressplatzbreite / Bulle < 650 kg	0,75 m
Treibgangbreite	0,80 m





# Kälberstall mit fest installierten Boxen

Um Kälber erfolgreich aufzuziehen, muss das Management in Bezug auf Haltung, Fütterung und Gesundheit optimal aufeinander abgestimmt sein.

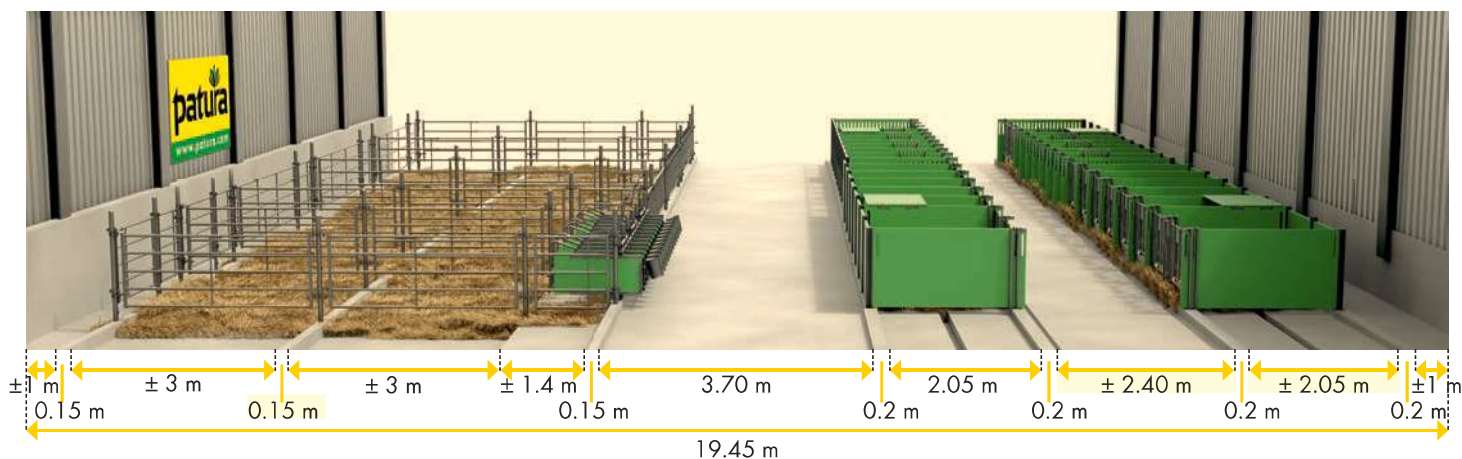
Eine Möglichkeit ist der Kälberstall mit fest installierten Kälberboxen und anschließender Haltung in Gruppenbuchten. Die Bauweise des Stalles und die Konstruktion der Boxen sorgen für einen optimalen Luftaustausch. Dadurch kann die Keimbelastung erheblich verringert und somit die Gesundheit der Kälber deutlich verbessert werden.

## Haltung der Kälber bis zu einem Alter von 10 - 12 Wochen in fest verbauten Kälberboxen

- Gute Stallübersicht
- Durch herausnehmbare Wände werden schnell und einfach Gruppenboxen möglich
- Kälber können bis zum Absetzen in den Kälberboxen gehalten werden
- Kombinierbar mit automatischen Fütterungssystemen
- Leichte und schnelle Reinigung durch eine fast vollständige Demontage der Boxen
- Montage der Kälberboxen auf zwei festen Sockeln, welche bei der mechanischen Entmistung als Schiebekante dienen

## Haltung in Gruppenbuchten ab der 8. Lebenswoche bis ca. 6 Monate

- Durch ein gleichbleibendes Stallklima wird die kritische Umstellungsphase erleichtert
- Kälber können mittels eines Selbstfangfressgitters fixiert werden
- Ein Tränken mit Automaten oder Nuckeleimern am Fressgitter ist möglich
- Zweiraum-Tiefenlaufstall mit befestigtem Boden und Stroh
- Für schnelle Entmistung durch eine Person mit Hoffader





# Kälberstall mit mobilen Boxen

Bei einem Kälberstall mit mobilen Boxen kann die Bauart und Anzahl der mobilen Iglus oder Boxen variiert werden. Ein Rein-Raus-Verfahren wird bei Kälbern somit deutlich einfacher. Hierbei können verschiedene Haltungssysteme gewählt werden, es besteht die Möglichkeit Kälber bis 8 Wochen einzeln in mobilen Boxen zu halten. Abschließend ist Gruppenhaltung in Großraumiglus oder in einem Gruppenlaufstall möglich. Die Gruppenbuchten können als Zweiraum-Ställe mit befestigtem Boden oder Stroh ausgestattet sein.

## Flächenmaße (0 – 8 Wochen) in der Einzelbox\*

< 2. Woche	L x B: 1,20 x 0,80 m
3. – 8. Woche	L x B: 1,60 - 1,80 <sup>1</sup> x 1,00 m

## Flächenmaße ab der 8. Lebenswoche in der Gruppenbox\*

≥ 9. Woche <sup>2</sup>	L x B: 1,80 - 2,00 <sup>1</sup> x 1,20 m
-------------------------	--

## Für Kälber (0 – 6 Monate) in der Gruppenhaltung

		mind.	Empfehlung
Liegefläche <sup>3</sup>	<150 kg	1,50 m <sup>2</sup>	1,80 - 2,20 m <sup>2</sup>
Liegefläche <sup>3</sup>	150 - 220 kg	1,70 m <sup>2</sup>	2,00 - 2,50 m <sup>2</sup>
Liegefläche <sup>3</sup>	>220 kg	1,80 m <sup>2</sup>	2,30 - 2,80 m <sup>2</sup>

<sup>1</sup> Bei innen angebrachtem Trog <sup>2</sup> Gruppenhaltung vorgeschrieben: Einzelhaltung nur bei < 3 Kälber je Gruppe <sup>3</sup> 3 bis 8 Wochen: Grundfläche der Box min. 4,5 m<sup>2</sup>; Über 8 Wochen: Grundfläche der Box min. 6 m<sup>2</sup>. Alle Maße sind unverbindliche Richtmaße! \*Gemäß Kälberhaltungsverordnung





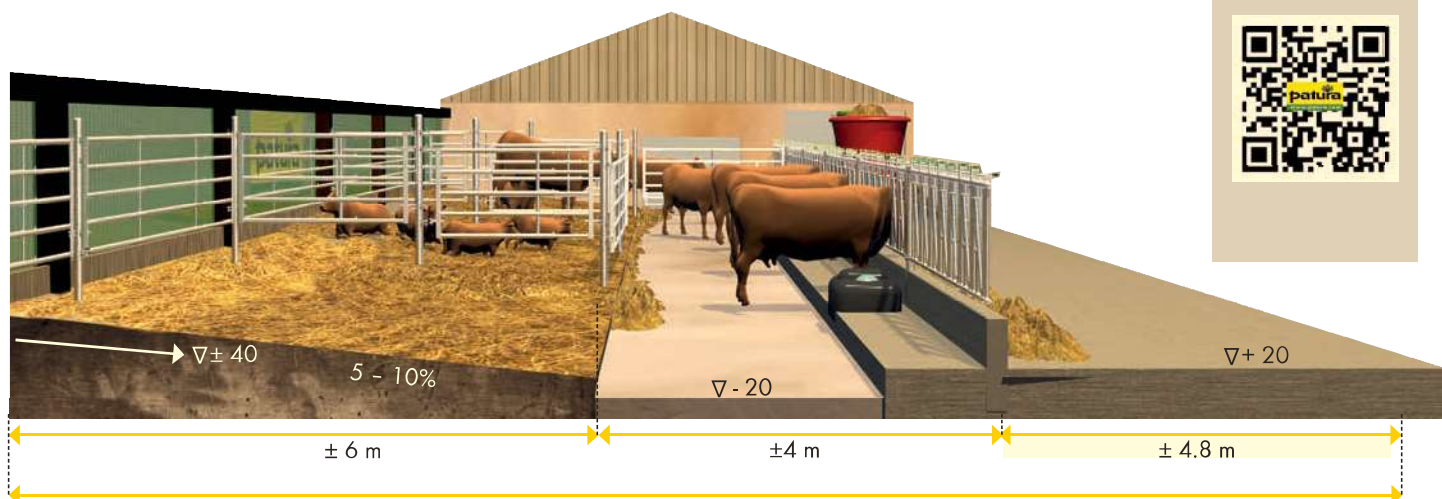
# Zweiraum-Tretmiststall für Mutterkühe

## Tiergerechtes Stallsystem bei geringem Strohbedarf

Tiergerechte Haltungsformen, die in der Mutterkuhhaltung weit verbreitet sind, basieren fast immer auf eingestreuten Liegeflächen. Um den Strohbedarf zu minimieren, empfiehlt sich das Tretmiststallsystem. Auf einer eingestreuten, schrägen Liegefläche treten die Tiere den Mist bei richtiger Besatzdichte nach unten auf eine ebene Fläche, die regelmäßig, d.h. täglich, gereinigt wird. Dies erfolgt mit automatischen Entmistungsanlagen oder durch Abschieben mit einem Schlepper. Bei größeren Herden ist es empfehlenswert, in den Liegefläche Abtrennungen zu installieren, um die Rangordnungskämpfe zu verringern. Grundsätzlich sind bauseitige Stützen im Mistbereich zu vermeiden, da sie den Mistfluss behindern. Wichtig bei der Mutterkuhhaltung ist die Einrichtung eines Kälberbereiches, den die Kälber schon sofort nach der Geburt aufsuchen. Dort können die Kälber ggf. auch separat zugefüttert werden. Gesonderte Abteile für Zuchtbullen sind zu berücksichtigen ebenso wie Abkalbeboxen bei Winterkalbung. Eventuell ist eine Unterteilung der Herde in männliche bzw. weibliche Kälber vorzusehen. Tränken werden vornehmlich im Bereich des Futtertisches installiert. Wegen der extensiven Haltungsform ist auf Frostsicherheit der Tränken zu achten. Balltränken oder heizbare Einzeltränken haben sich hierbei bewährt.

### Wichtige Funktionsmaße im Tretmist-Laufstall:

Tiefe der Liegefläche	4,00 - 7,00 m	Gefälle Liegebereich ab 3,00 m Tiefe	5 - 8 % 6 - 10 %
Liegeflächenbedarf / Kuh	± 4,50 m <sup>2</sup>	Mehr Gefälle bei leichten Tieren und geringer Besatzdichte	
Liegeflächenbedarf / Kalb	1,20 - 2,00 m <sup>2</sup>	Einstreubedarf - kg / GV / Tag	3 - 5 kg
Laufgangbreite Fressbereich	3,00 - 4,00 m	Einstreubedarf - dt / GV / 200 Tage	6 - 10 dt
Fressplätze / Tier	1:1 bis 1:1,2	Strohbedarf - ha / GV / 200 Tage	0,12 - 0,2 ha
Fressplatzbreite	0,67 - 0,75 m		





# Zweiraum-Tieflaufstall für Mutterkühe

## Mutterkuhhaltung in den Wintermonaten

Die Fleischrinderhaltung in Deutschland erfuhr in den letzten Jahren eine positive Entwicklung. Die tiergerechte Fleischrinderhaltung in Form der Mutterkuhhaltung erfolgt im Regelfall auf der Weide. Für die Winterhaltung sollte ein kostengünstiger Stall bereitstehen, der eine effiziente Tierhaltung ohne große Arbeitsbelastung ermöglicht.

### Folgende Lösungen sind möglich:

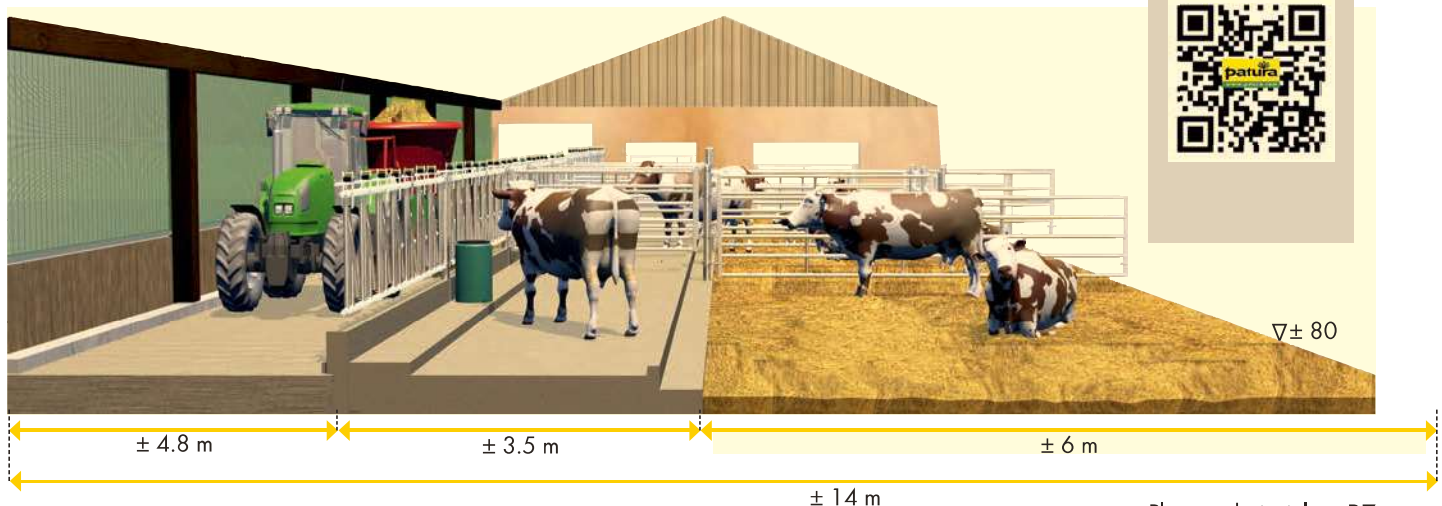
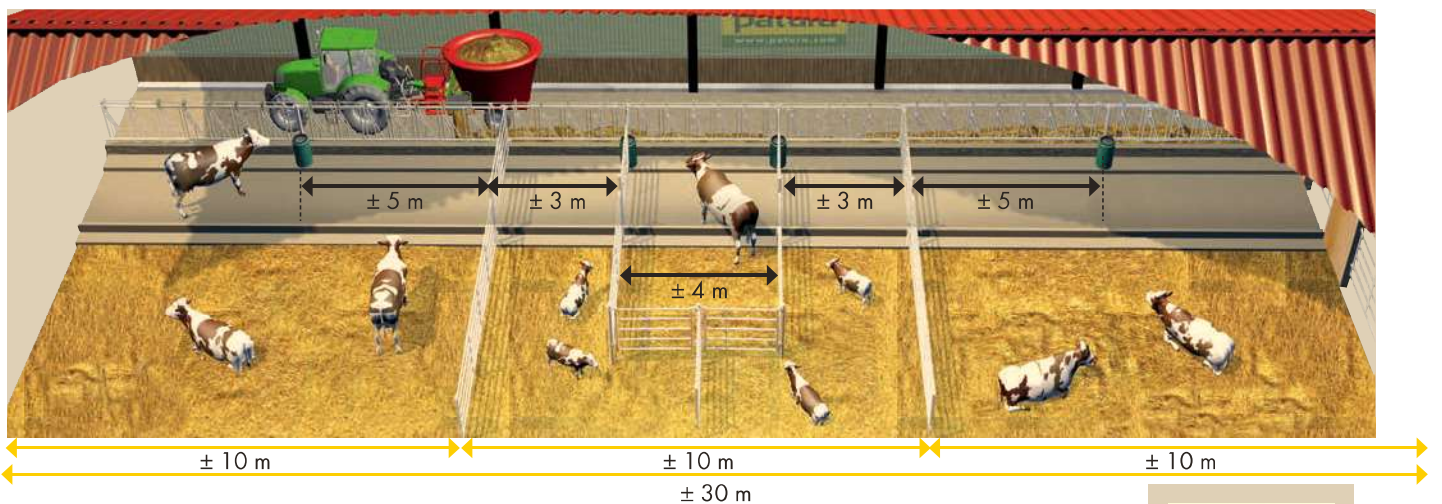
- Einraumlaufstall mit Einstreu
- Einraumlaufstall mit erhöhtem Fressbereich
- Zweiraum-Laufstall mit separatem Fress- und Liegebereich
- Liegeboxenstall

### Die ideale Lösung in Bezug auf Baukosten, Arbeitszeit und Tierkomfort:

- Der Zweiraumlaufstall mit Fress- und Liegebereich
- Separater Bereich für Kälber, den nur die Kälber betreten können
- Gesonderte Bereiche für Abkalbung, kranke Tiere und Zuchtbullen

#### Funktionsmaße im Zweiraum-Tieflaufstall für Mutterkühe:

Tiefe der Liegefläche	6,00 - 6,50 m
Liegeflächenbedarf / Kuh	± 6,00 m <sup>2</sup>
Liegeflächenbedarf / Kalb	1,20 - 2,00 m <sup>2</sup>
Laufgangbreite Fressbereich	3,50 - 4,00 m
Fressplätze / Tier	1:1 bis 1:1,2
Fressplatzbreite	0,67 - 0,75 m
Einstreubedarf - kg / GV / Tag	5 - 6 kg
Einstreubedarf - dt / GV / 200 Tage	10 - 12 dt
Strohbedarf - ha / GV / 200 Tage	0,2 - 0,25 ha





# Einraum-Tieflaufstall mit erhöhtem Fressbereich für Mutterkühe

Tiergerechtes Stallsystem für den professionellen Mutterkuhhalter

## Für große Mutterkuhhalter speziell mit Winterabkalbung:

- Stallsystem muss rationell sein
- Optimale Überwachungsmöglichkeiten

## Zweite Futterachse:

- Bietet Zugang zum hinteren Stallbereich
- Dort sind die Kälber: Gezielte separate Zufütterung
- Dort liegt der Abkalbbereich: Optimale Kontrolle der Abkalbung

## Erhöhter Fressbereich:

- Immer korrekter Zugang am Fressgitter zum Futtertisch trotz Tiefstreuauflage
- Tiefe: Rumpflänge + 30 cm

## Bei größeren Herden:

- Abtrennungen in den Liegeflächen, um Rangordnungskämpfe zu verringern
- Eventuell: Herde in Kühe mit männlichen und weiblichen Kälbern unterteilen

## Tränken:

- Im Bereich des Futtertisches installieren
- Wegen der extensiven Haltungsform Frostsicherheit beachten
- Balltränken oder heizbare Einzeltränken

## Einraum-Tieflaufstall mit erhöhtem Fressbereich für Mutterkühe

Tiefe der Liegefläche	4,00 - 5,00 (6,00) m
Tiefe Fressbereich	1,80 m
Tiefe Fressbereich (Großvieh)	1,40 m
Tiefe Fressbereich (Kälber)	1,20 m
Liegeflächenbedarf / Kuh	± 6,00 m <sup>2</sup>
Fressplätze / Tier	1:1 bis 1:1,2
Fressplatzbreite	0,67 - 0,75 m
Liegeflächenbedarf / Kalb	1,20 - 2,00 m <sup>2</sup>
Einstreubedarf - kg / GV / Tag	8 - 10 kg
Einstreubedarf - dt / GV / 200 Tage	16 - 20 dt
Strohbedarf - ha / GV / 200 Tage	0,32 - 0,4 ha

Alle Maße sind unverbindliche Richtmaße!



± 30 m



Virtueller Rundgang!



# Einraum-Tieflaufstall für Mutterkühe

## In folgenden Fällen sinnvoll als einfache und tiergerechte Aufstellungsart:

- Nutzung von Altgebäuden
- Plane Flächen im Neubau sollen auch alternativgenutzt werden können (Maschinenhalle, Strohlager)

## Zu beachten im Vergleich zum Zweiraum-Tieflaufstall:

- Deutlich höherer Strohbedarf
- Trittstufe am Futtertisch mit 40 cm Höhe und 40 cm Breite für gleiche Standhöhe am Fressgitter bei anwachsender Mistmatratze

## Bei größeren Herden:

- Abtrennungen in den Liegeflächen, um Rangordnungskämpfe zu verringern
- Eventuell: Herde in Kühe mit männlichen und weiblichen Kälbern unterteilen

## Wichtig: separater Kälberbereich

- Schutz für die Kälber sofort nach der Geburt
- Separate Zufütterung möglich

## Spezialabteile:

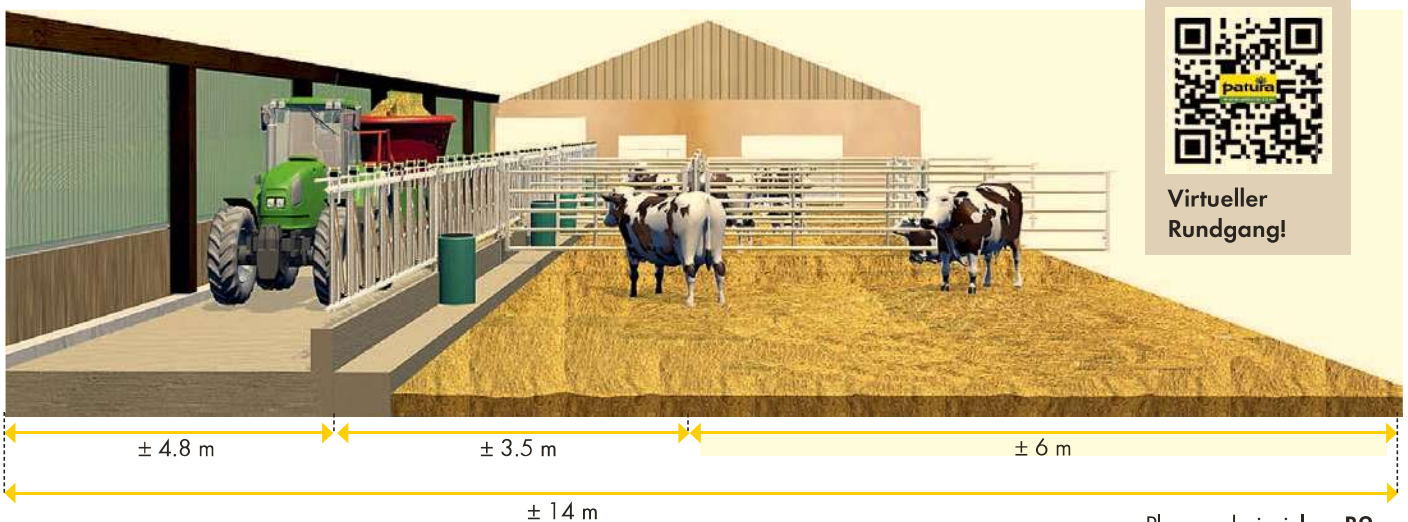
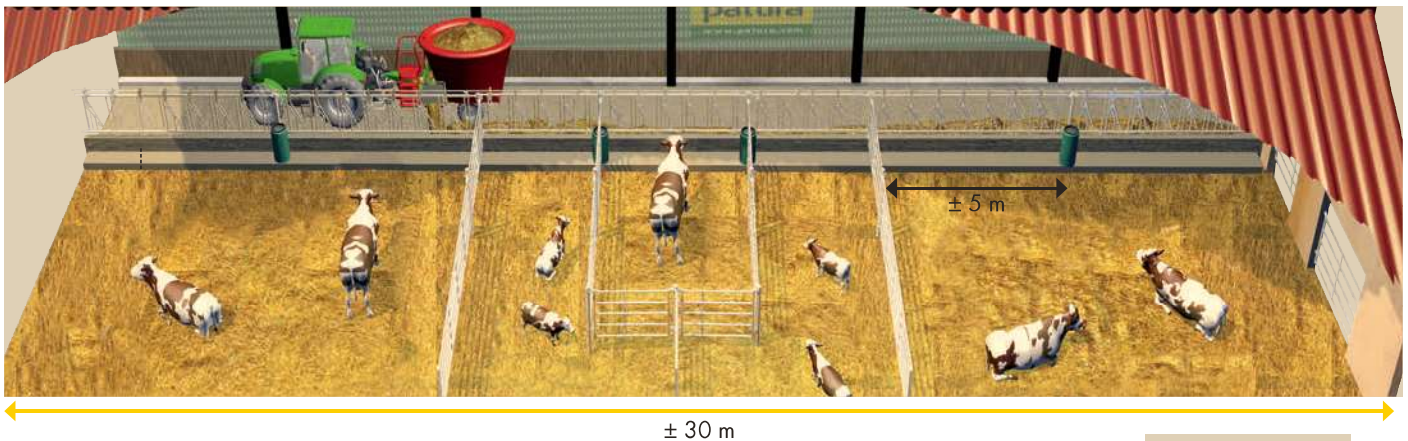
- Für Zuchtbullen
- Abkalboxen bei Winterkalbung

## Tränken:

- Im Bereich des Futtertisches installieren
- Wegen der extensiven Haltungsform Frostsicherheit beachten
- Balltränken oder heizbare Einzeltränken

## Funktionsmaße im Einraum-Tieflaufstall für Mutterkühe:

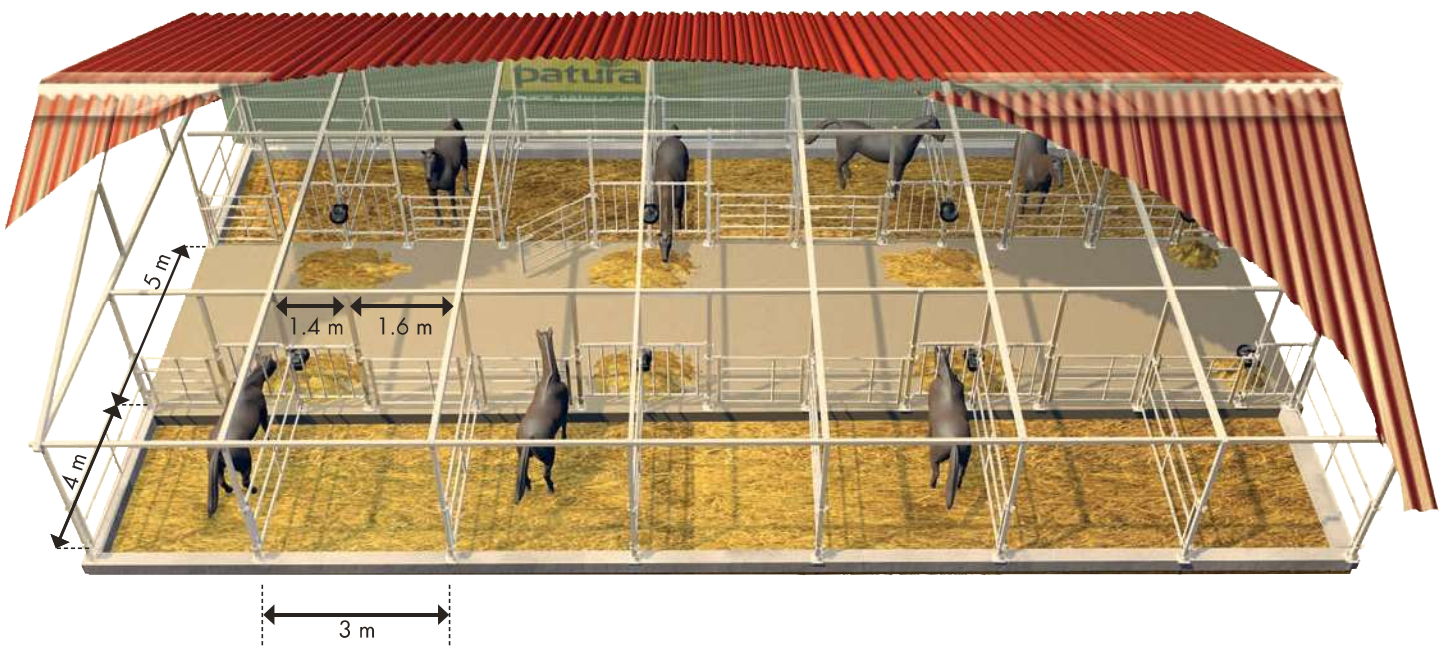
Tiefe der Liegefläche	≥ 6,00 m
Liegeflächenbedarf / Kuh	± 8,00 m <sup>2</sup>
Liegeflächenbedarf / Kalb	1,20 - 2,00 m <sup>2</sup>
Höhe Trittstufe zum Futtertisch	35 - 50 cm
Breite Trittstufe zum Futtertisch	ca. 40 cm
Fressplätze / Tier	1:1 bis 1:2
Fressplatzbreite	0,67 - 0,75 m
Einstreubedarf - kg / GV / Tag	8 - 10 kg
Einstreubedarf - dt / GV / 200 Tage	16 - 20 dt
Strohbedarf - ha / GV / 200 Tage	0,32 - 0,4 ha





# Modernes, kostengünstiges Offenstallkonzept für Pferde

- Optimales Stallklima für Mensch und Pferd
- Ausgeglichene Tiere durch regen Sozialkontakt
- Rationelle Fütterungstechnik
- Ausmisten mit 10 % des Zeitaufwandes im Vergleich zum konventionellen Boxenstall
- Besonders einfache, kostengünstige Selbstmontage durch ausziehbare Abtrennungen



Hohe Luftvolumina und ein offener First sorgen für schnellen Abtransport aller Schadgase im Stall; Windschutznetze in Hauptwindrichtung angeordnet verhindern Zugluft im Stall



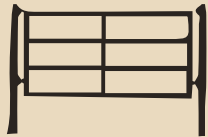


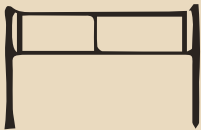




# Abtrennungen für Pferde

Mit den PATURA Abtrennungen lassen sich zeitgemäße Pferdeställe einrichten, die alle Anforderungen nach Licht, Luftaustausch und Sozialkontakten der Pferde erfüllen. Durch die Ausziehbarkeit sind sie nahezu an jede Bausituation anzupassen. PATURA bietet Ihnen für viele weitere bauliche Gegebenheiten ein reichhaltiges Programm an Sonderteilen zur Lösung spezieller Anforderungen vor Ort.

## Unsere Empfehlung

Abtrennung	R4	R3	T3	R2
				
Rohrabstand	30 cm	45 cm	37 cm	58 cm
Boxen	••	•	-	-
Einzelpaddocks	•	••	•	-
Ausläufe	•	••	•	•



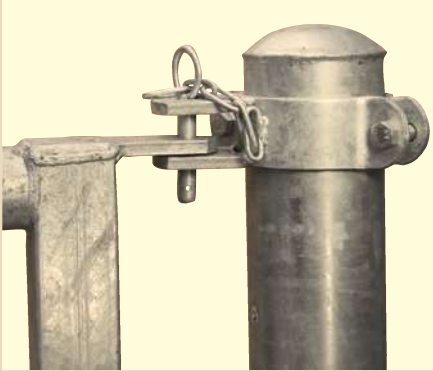
Offene, niedrige Trennwände für leichten Sozialkontakt der Tiere untereinander. Großzügige Boxenabmessungen (3 x 4 m) für optimale Bewegungsfreiheit.



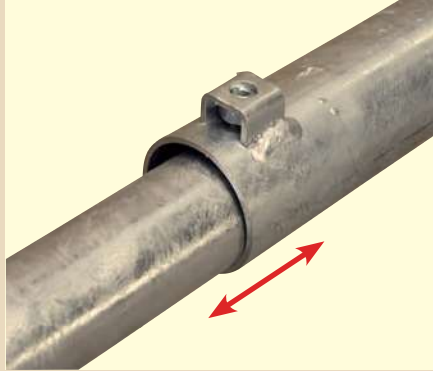
**Ihre Vorteile:**

- Einbau im Bereich 1,00 – 7,00 m möglich
- Optimale Rohrabstände und hohe Stabilität
- Individuelle Gestaltungsmöglichkeiten

**Stabilität und Variabilität sind unsere Stärken**



Massive Aufhängung an 10 mm starken Laschen mit Bolzen



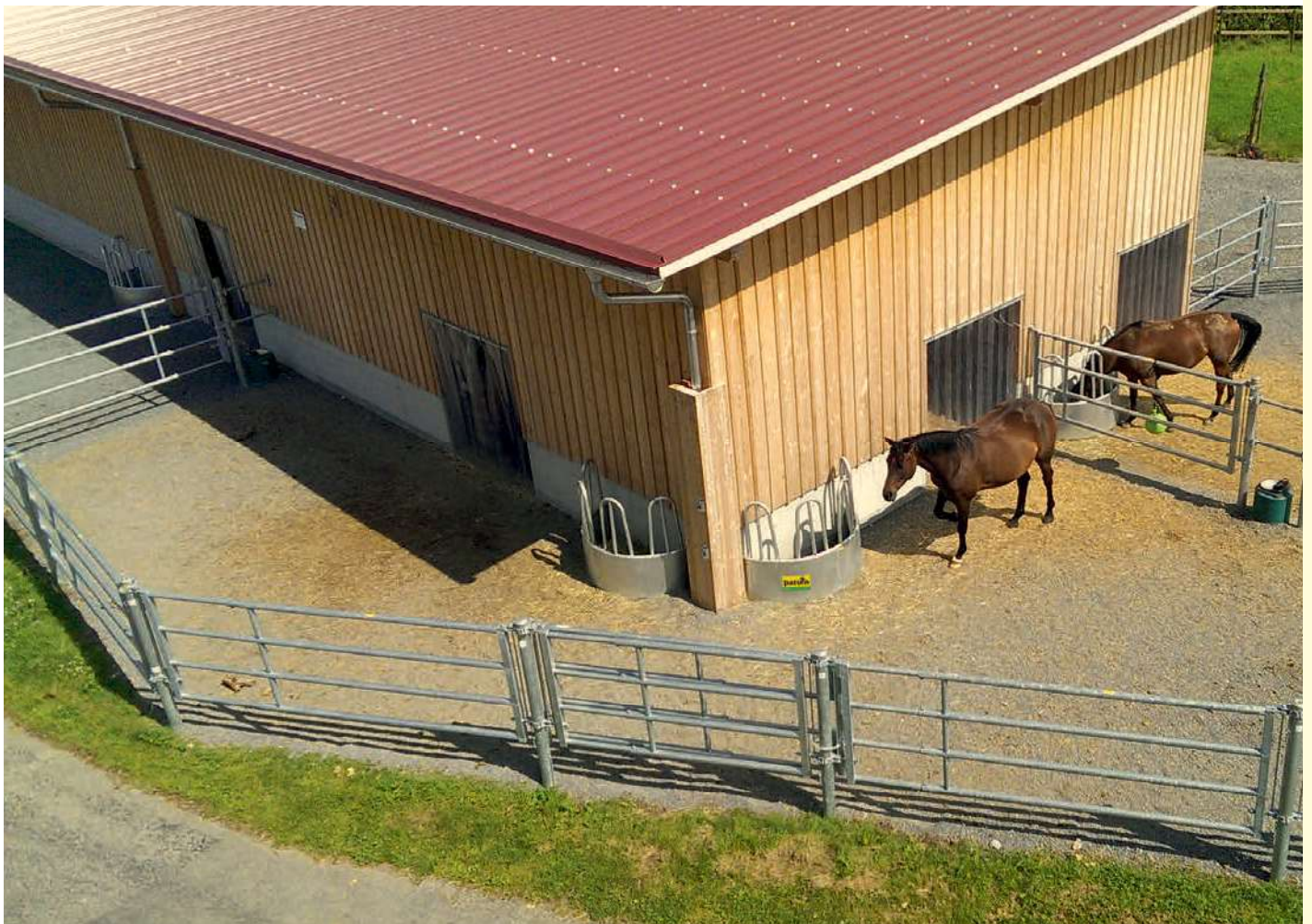
Rohr in Rohr-Verschiebung mit Klemmschraube für leichte Längen Anpassung um jeweils 1,00 m



Für die Sicherheit Ihrer Pferde

Schutzstange verdeckt zuverlässig den Zwischenraum zwischen Abtrennung und Pfosten bzw. Wand (Zusatz ausrüstung, Ref. 303416)

Stall - Abtrennungen,  
Tore



Artgerechte Pferdehaltung mit fest installierten Außenpaddocks



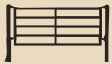

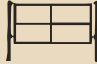





# Abtrennungen für Rinder

PATURA bietet Ihnen ein komplettes Programm an Abtrennungen zur Einrichtung von Buchten in Laufställen. Durch die Ausziehbarkeit sind sie nahezu an jede Bausituation anzupassen. PATURA bietet Ihnen für viele weitere bauliche Gegebenheiten ein reichhaltiges Programm an Sonderteilen zur Lösung spezieller Anforderungen vor Ort.

## Die Lösungen für besondere Anforderungen:

- Kälberschlupf
- Personenschlupf
- Aussparungen für Tränken
- 2-rohrige Ausführung für temporäre Abtrennung

## Unsere Empfehlung

Abtrennung	R5	R4	R3	T3	R2	leicht	V	Kälber
								
Rohrabstand	20 cm	30 cm	45 cm	37 cm	58 cm	23 cm	15 cm	10 cm
Milchvieh	●●	●●	●●	●●	●	-	-	-
Mutterkuhhaltung	●●	●	-	-	-	-	-	-
Jungvieh	●	●●	-	-	-	-	-	-
Kälber bis 6 Monate	●	●	-	-	-	●●	-	●●
Mastbullen	●	●	-	-	-	-	●●	-

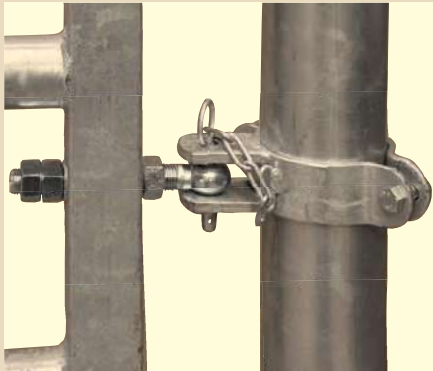




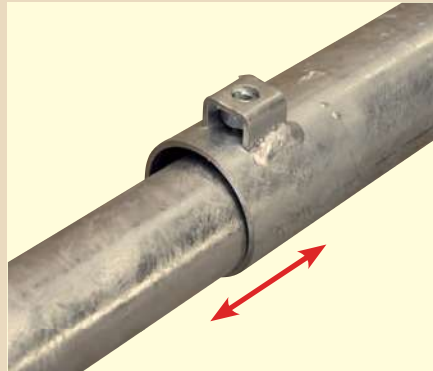
**Ihre Vorteile:**

- Einbau im Bereich 1,00 - 7,00 m möglich
- Flexibilität: Abtrennungen mit waagerechten Zwischenrohren sind um ca. 1,00 m ausziehbar
- Optimale Stabilität für die vorgesehenen Einsatzbereiche
- **Schwere Abtrennungen „R“:** Grundteil: Massive 2"-Rohre (60 mm), Einschubteil: 1 ½"-Rohre (48 mm) **Leichte Abtrennungen:** Grundteil: 1 ¼"-Rohre (42 mm), Einschubteil: 1"-Rohre (33 mm) **Kälberabtrennungen:** Oberes und unteres Rohr: 1 ¼" (42 mm), Füllstäbe: ¾" (27 mm) **Abtrennungen V:** Oberes und unteres Rohr: 2" (60 mm), Füllstäbe: 1 ¼" (42 mm)
- Anpassung der Bodenfreiheit: Durch Wenden der schweren und leichten Abtrennungen um 20 cm erhöhbar

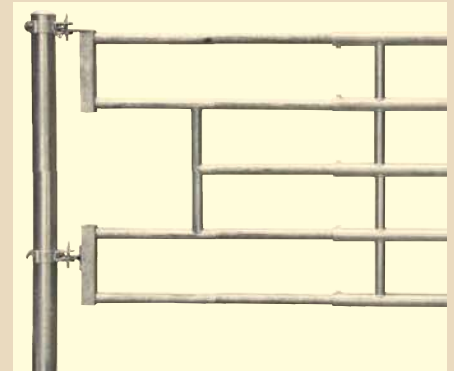
**Stabilität und Variabilität sind unsere Stärken**



Verstellbare Aufhängung unten mit Augenschraube M22 zum Ausgleich von schrägen Montagepfosten



Rohr in Rohr-Verschiebung mit Klemmschraube für leichte Längen Anpassung um jeweils 1,00 m



Einschubteil mit Beckenaussparung



Stall - Abtrennungen, Tore

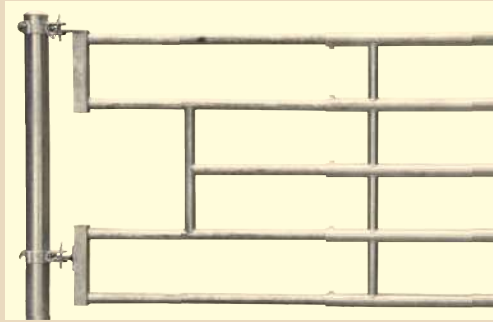


# Abtrennung R5

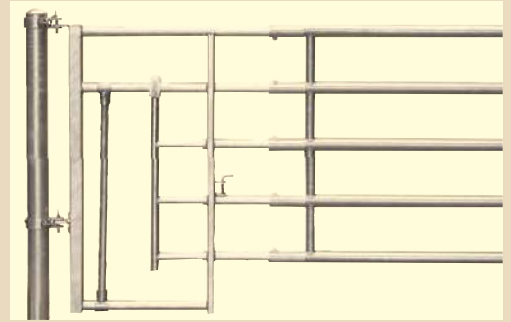
## Überzeugend in allen Details

- Bewährte, schwere Ausführung
- Breite Einsatzmöglichkeiten vom Kalb bis zum Mastbullen
- Große Auswahl an Einschubteilen für fast alle Einbausituationen

## Stabilität und Variabilität sind unsere Stärken



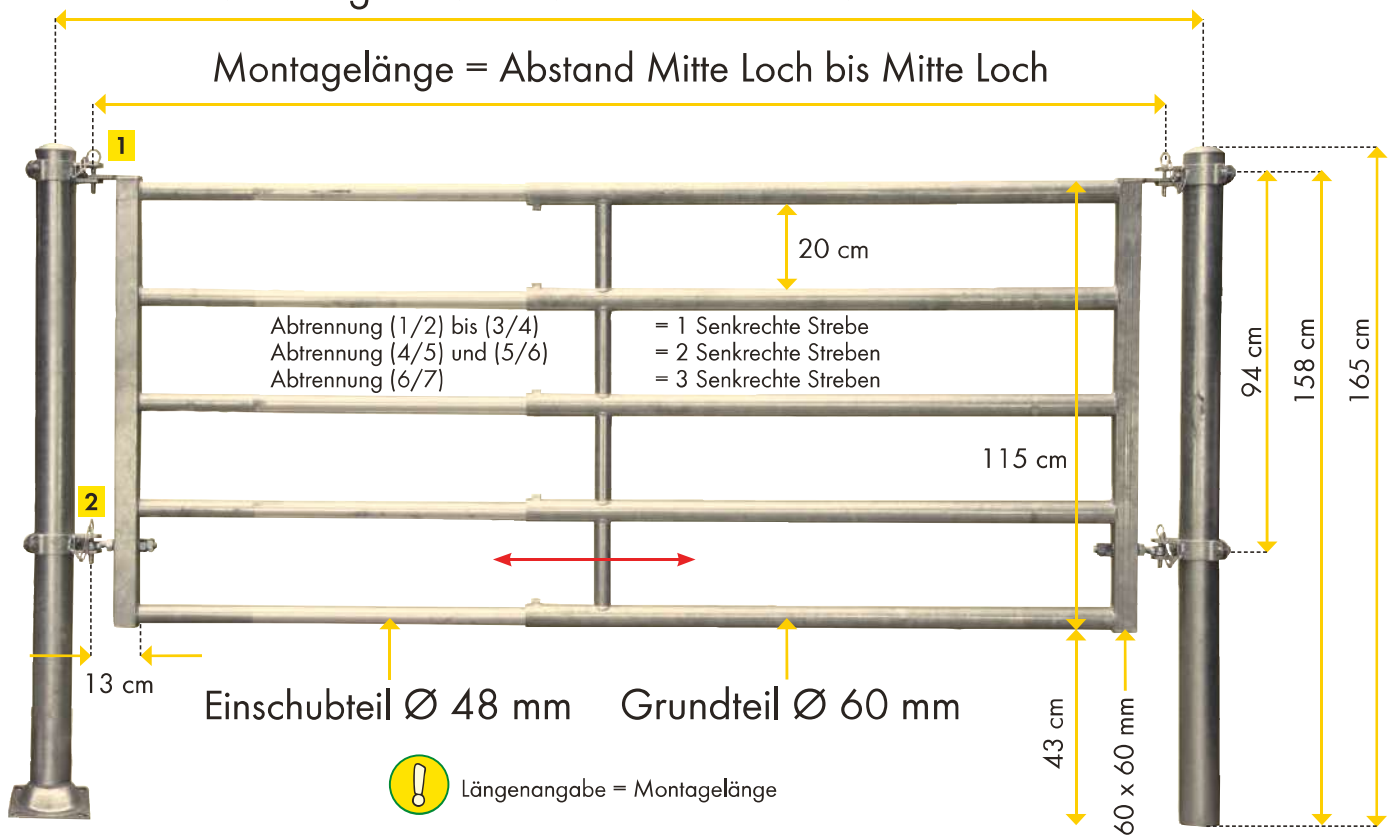
Einschubteil mit Beckenaussparung



Einschubteil mit Kälberschlupf

Nennlänge = Maß Mitte Pfosten bis Mitte Pfosten

Montagelänge = Abstand Mitte Loch bis Mitte Loch



## Abtrennung R5

1/2	323050	51 kg
2/3	323051	73 kg
3/4	323052	90 kg
4/5	323053	113 kg
5/6	323054	130 kg
6/7	323058	146 kg

	1/2	2/3	3/4	4/5	5/6	6/7
Nennlänge	145 - 220 cm	195 - 295 cm	295 - 405 cm	395 - 505 cm	495 - 605 cm	595 - 705 cm
Montagelänge	125 - 200 cm	175 - 275 cm	275 - 385 cm	375 - 485 cm	475 - 585 cm	575 - 685 cm
Montagelänge Grundteil	111 cm	161 cm	261 cm	361 cm	461 cm	561 cm
Montagelänge Einschubteil	111 cm	161 cm	186 cm	186 cm	186 cm	186 cm



Steckbolzen



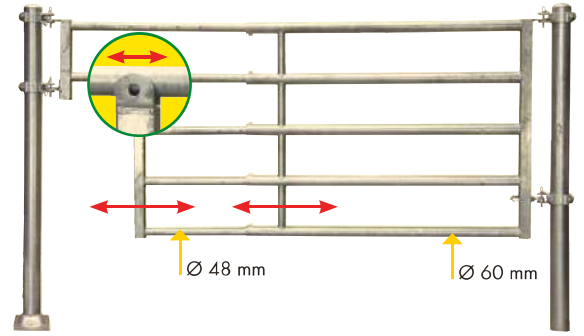
Augenschraube zum Ausgleichen



## Abtrennung Tränke R5

1/2	323250	65 kg
2/3	323251	74 kg
3/4	323252	92 kg
4/5	323253	117 kg
5/6	323254	133 kg

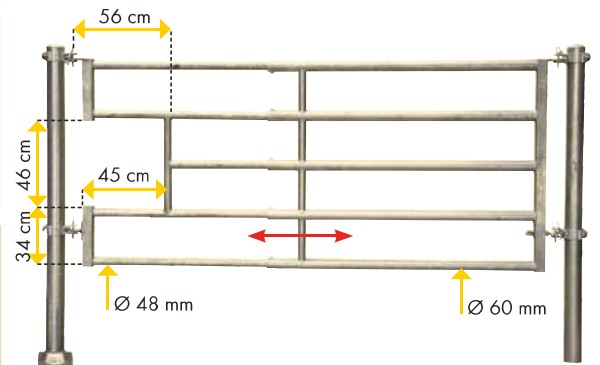
	1/2	2/3	3/4	4/5	5/6
Nennlänge	205 - 295 cm	255 - 355 cm	355 - 455 cm	455 - 555 cm	555 - 625 cm
Montagelänge	185 - 275 cm	235 - 335 cm	335 - 435 cm	435 - 535 cm	535 - 605 cm
Montagelänge Grundteil	111 cm	161 cm	261 cm	361 cm	461 cm
Montagelänge Einschubteil	211 cm	211 cm	211 cm	211 cm	211 cm



## Abtrennung Becken R5

1/2	323350	65 kg
2/3	323351	74 kg
3/4	323352	92 kg
4/5	323353	117 kg
5/6	323354	133 kg

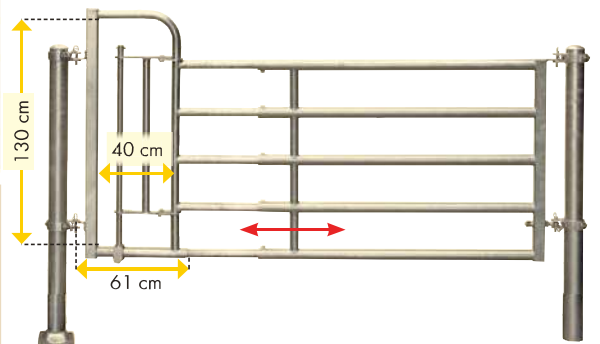
	1/2	2/3	3/4	4/5	5/6
Nennlänge	190 - 290 cm	240 - 345 cm	340 - 445 cm	440 - 545 cm	540 - 625 cm
Montagelänge	170 - 270 cm	220 - 325 cm	320 - 425 cm	420 - 525 cm	520 - 605 cm
Montagelänge Grundteil	111 cm	161 cm	261 cm	361 cm	461 cm
Montagelänge Einschubteil	211 cm	211 cm	211 cm	211 cm	211 cm



## Abtrennung Personenschlupf R5

1/2	323550	74 kg
2/3	323551	83 kg
3/4	323552	101 kg
4/5	323553	126 kg
5/6	323554	142 kg

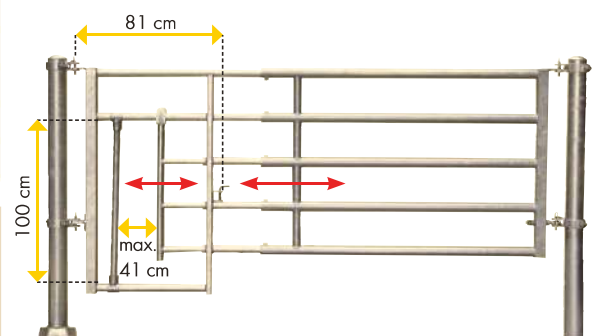
	1/2	2/3	3/4	4/5	5/6
Nennlänge	195 - 270 cm	245 - 345 cm	345 - 445 cm	445 - 545 cm	545 - 625 cm
Montagelänge	175 - 250 cm	225 - 325 cm	325 - 425 cm	425 - 525 cm	525 - 605 cm
Montagelänge Grundteil	111 cm	161 cm	261 cm	361 cm	461 cm
Montagelänge Einschubteil	186 cm	186 cm	186 cm	186 cm	186 cm



## Abtrennung Kälberschlupf R5

1/2	323450	79 kg
2/3	323451	88 kg
3/4	323452	106 kg
4/5	323453	131 kg
5/6	323454	147 kg

	1/2	2/3	3/4	4/5	5/6
Nennlänge	215 - 295 cm	265 - 365 cm	365 - 465 cm	465 - 565 cm	565 - 625 cm
Montagelänge	195 - 275 cm	245 - 345 cm	345 - 445 cm	445 - 545 cm	545 - 605 cm
Montagelänge Grundteil	111 cm	161 cm	261 cm	361 cm	461 cm
Montagelänge Einschubteil	212 cm	212 cm	212 cm	212 cm	212 cm



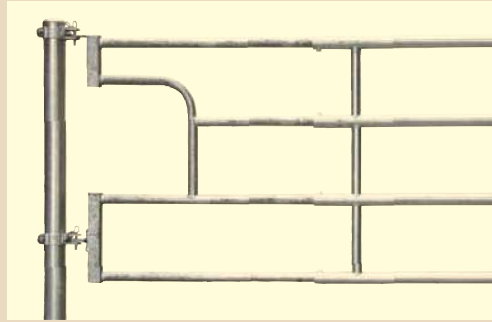


# Abtrennung R4

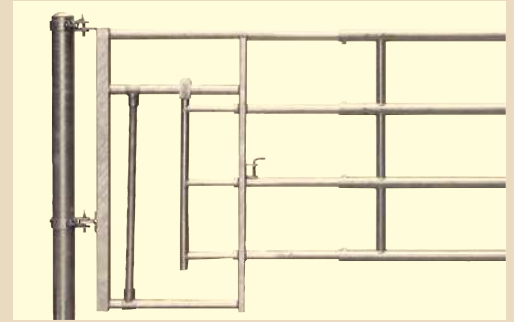
## Überzeugend in allen Details

- Bewährte, schwere Ausführung
- Breite Einsatzmöglichkeiten vom Kalb bis zum Mastbullen
- Große Auswahl an Einschubteilen für fast alle Einbausituationen

## Stabilität und Variabilität sind unsere Stärken



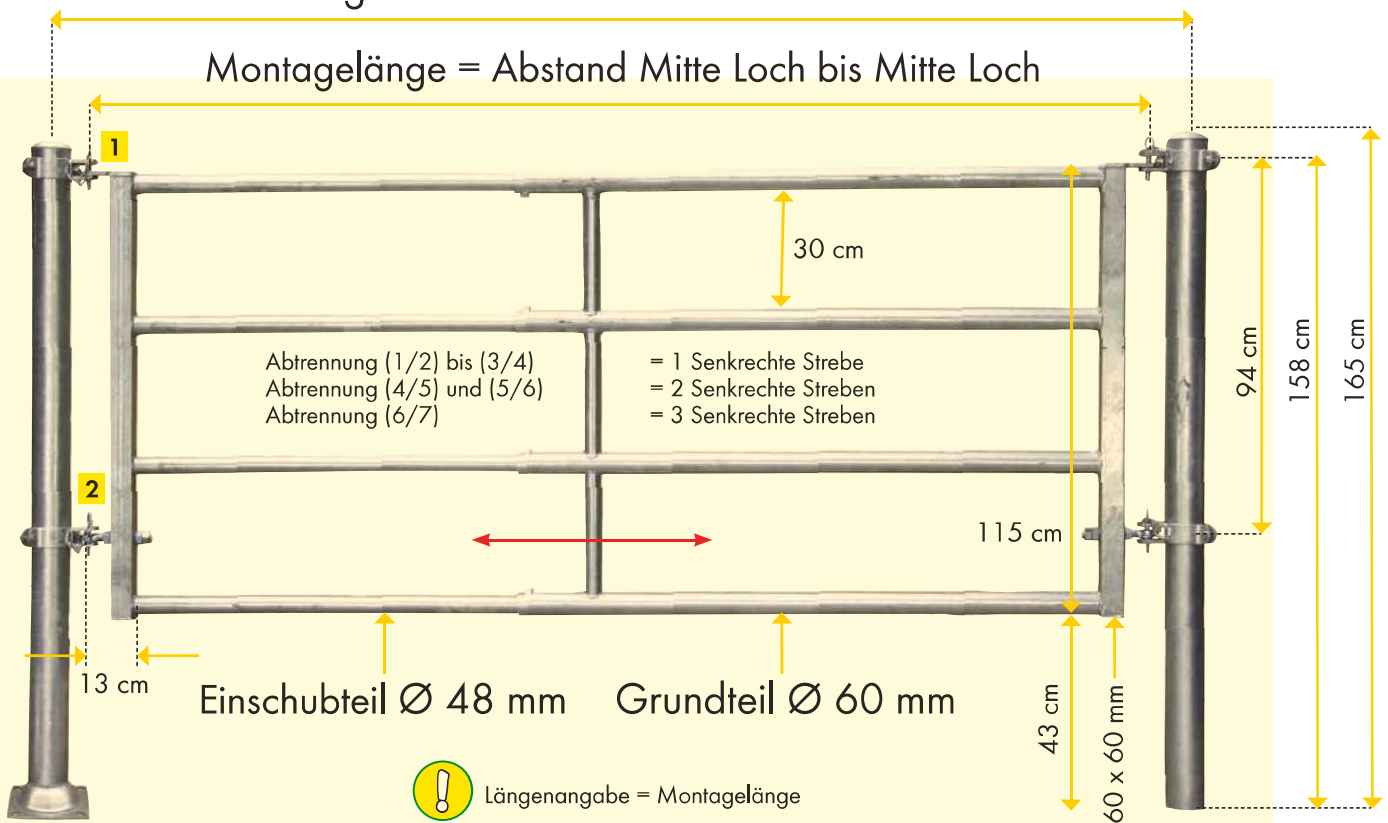
Einschubteil mit Beckenaussparung



Einschubteil mit Kälberschlupf

Nennlänge = Maß Mitte Pfosten bis Mitte Pfosten

Montagelänge = Abstand Mitte Loch bis Mitte Loch



## Abtrennung R4

1/2	323020	53 kg
2/3	323021	60 kg
3/4	323022	72 kg
4/5	323023	93 kg
5/6	323024	106 kg
6/7	323025	119 kg

	1/2	2/3	3/4	4/5	5/6	6/7
Nennlänge	145 - 220 cm	195 - 295 cm	295 - 405 cm	395 - 505 cm	495 - 605 cm	595 - 705 cm
Montagelänge	125 - 200 cm	175 - 275 cm	275 - 385 cm	375 - 485 cm	475 - 585 cm	575 - 685 cm
Montagelänge Grundteil	111 cm	161 cm	261 cm	361 cm	461 cm	561 cm
Montagelänge Einschubteil	111 cm	161 cm	186 cm	186 cm	186 cm	186 cm



Steckbolzen

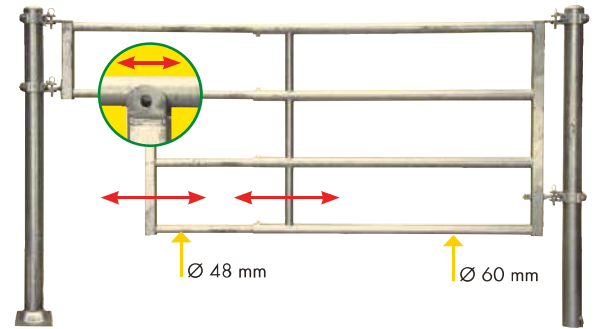


Augenschraube zum Ausgleichen

## Abtrennung Tränke R4

1/2	323220	58 kg
2/3	323221	64 kg
3/4	323222	78 kg
4/5	323223	96 kg
5/6	323224	113 kg

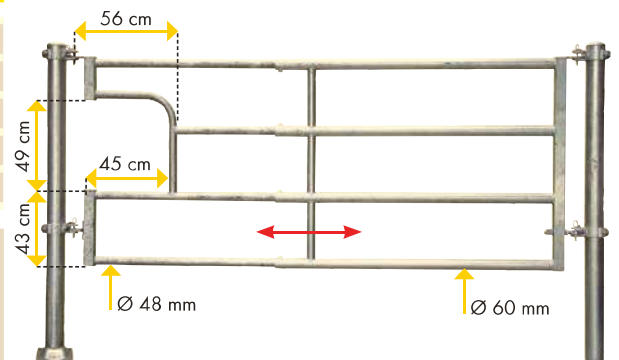
	1/2	2/3	3/4	4/5	5/6
Nennlänge	205 - 295 cm	255 - 355 cm	355 - 455 cm	455 - 555 cm	555 - 625 cm
Montagelänge	185 - 275 cm	235 - 335 cm	335 - 435 cm	435 - 535 cm	535 - 605 cm
Montagelänge Grundteil	111 cm	161 cm	261 cm	361 cm	461 cm
Montagelänge Einschubteil	211 cm	211 cm	211 cm	211 cm	211 cm



## Abtrennung Becken R4

1/2	323320	57 kg
2/3	323321	63 kg
3/4	323322	77 kg
4/5	323323	95 kg
5/6	323324	112 kg

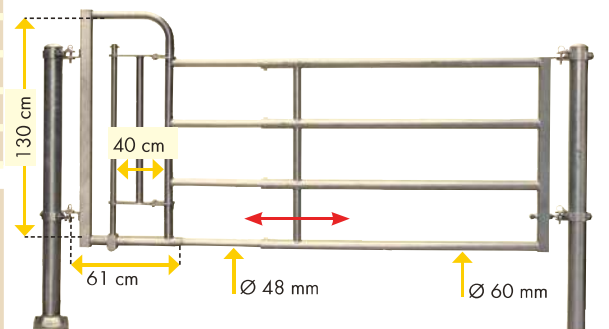
	1/2	2/3	3/4	4/5	5/6
Nennlänge	190 - 290 cm	240 - 345 cm	340 - 445 cm	440 - 545 cm	540 - 625 cm
Montagelänge	170 - 270 cm	220 - 325 cm	320 - 425 cm	420 - 525 cm	520 - 605 cm
Montagelänge Grundteil	111 cm	161 cm	261 cm	361 cm	461 cm
Montagelänge Einschubteil	211 cm	211 cm	211 cm	211 cm	211 cm



## Abtrennung Personenschlupf R4

1/2	323520	66 kg
2/3	323521	72 kg
3/4	323522	86 kg
4/5	323523	104 kg
5/6	323524	121 kg

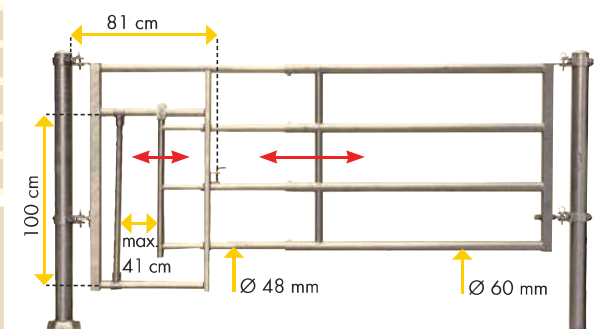
	1/2	2/3	3/4	4/5	5/6
Nennlänge	195 - 270 cm	245 - 345 cm	345 - 445 cm	445 - 545 cm	545 - 625 cm
Montagelänge	175 - 250 cm	225 - 325 cm	325 - 425 cm	425 - 525 cm	525 - 605 cm
Montagelänge Grundteil	111 cm	161 cm	261 cm	361 cm	461 cm
Montagelänge Einschubteil	186 cm	186 cm	186 cm	186 cm	186 cm



## Abtrennung Kälberschlupf R4

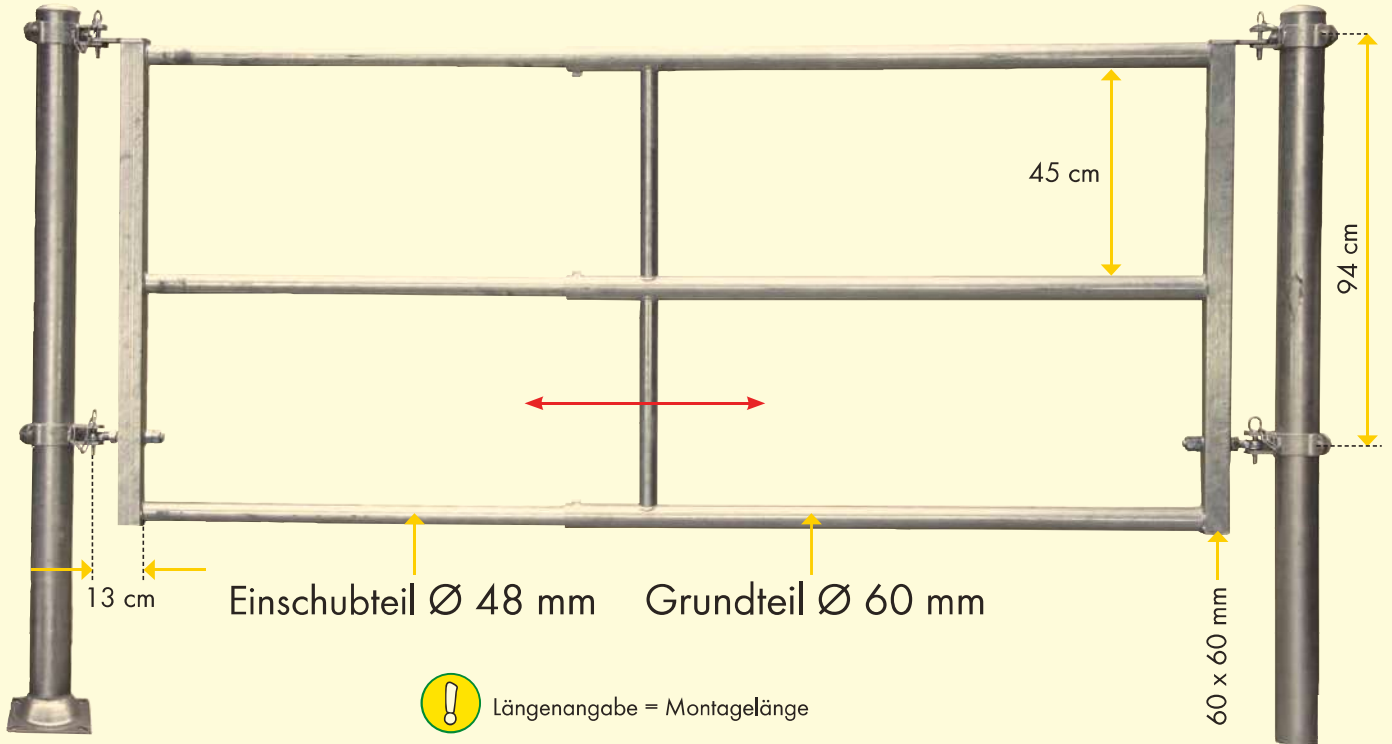
1/2	323420	70 kg
2/3	323421	76 kg
3/4	323422	90 kg
4/5	323423	108 kg
5/6	323424	125 kg

	1/2	2/3	3/4	4/5	5/6
Nennlänge	215 - 295 cm	265 - 365 cm	365 - 465 cm	465 - 565 cm	565 - 625 cm
Montagelänge	195 - 275 cm	245 - 345 cm	345 - 445 cm	445 - 545 cm	545 - 605 cm
Montagelänge Grundteil	111 cm	161 cm	261 cm	361 cm	461 cm
Montagelänge Einschubteil	212 cm	212 cm	212 cm	212 cm	212 cm





# Abtrennung R3



## Abtrennung R3

1/2	323000	36 kg
2/3	323001	49 kg
3/4	323002	61 kg
4/5	323003	73 kg
5/6	323004	87 kg

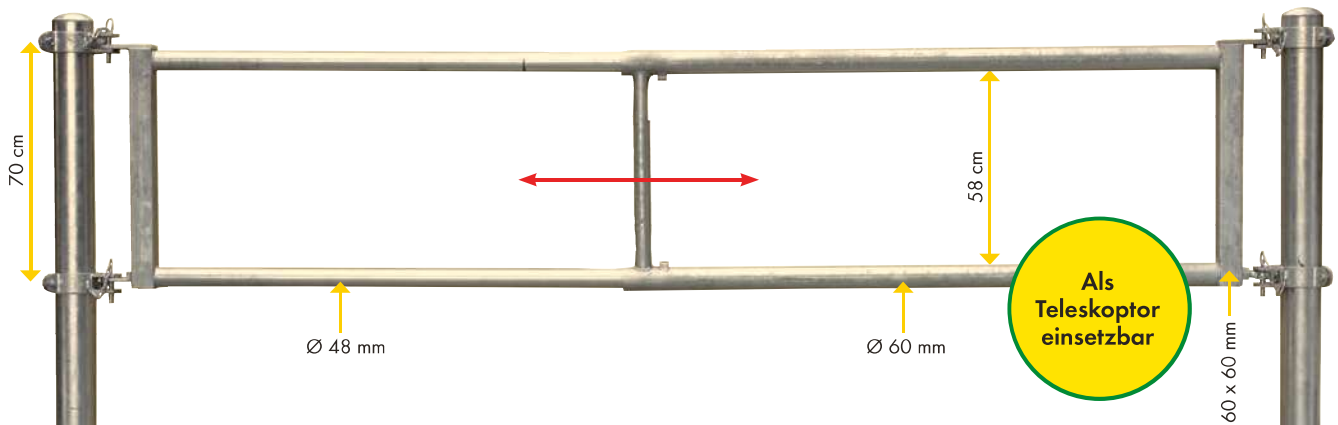
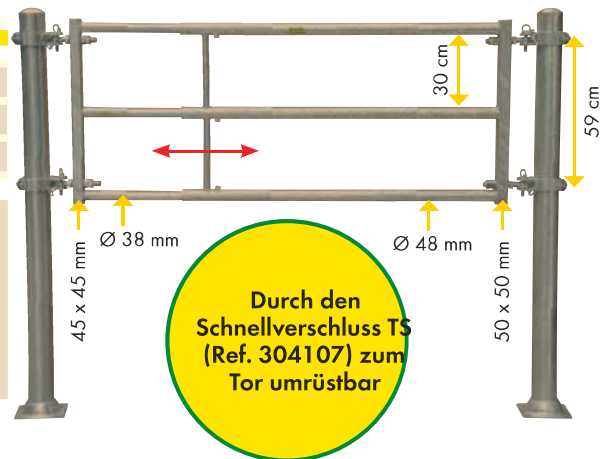
	1/2	2/3	3/4	4/5	5/6
Nennlänge	145 - 220 cm	195 - 295 cm	295 - 405 cm	395 - 505 cm	495 - 605 cm
Montagelänge	125 - 200 cm	175 - 275 cm	275 - 385 cm	375 - 485 cm	475 - 585 cm
Montagelänge Grundteil	111 cm	161 cm	261 cm	361 cm	461 cm
Montagelänge Einschubteil	111 cm	161 cm	186 cm	186 cm	186 cm



## Abtrennung T3

170/270	323594	26 kg
250/420	323595	37 kg
350/520	323596	50 kg

	170/270	250/420	350/520
Nennlänge	170 - 270 cm	250 - 420 cm	350 - 520 cm
Montagelänge	150 - 250 cm	230 - 400 cm	330 - 500 cm
Montagelänge Grundteil	140 cm	220 cm	320 cm
Montagelänge Einschubteil	135 cm	215 cm	265 cm

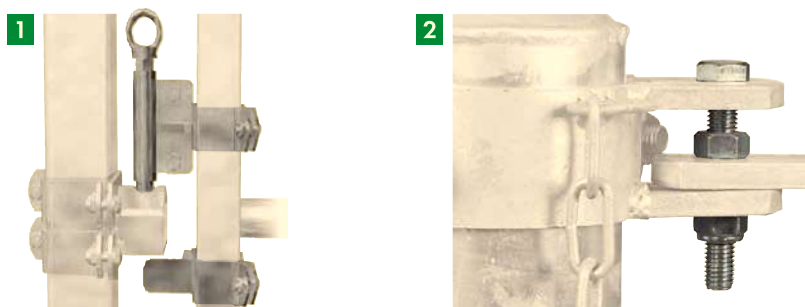


## Abtrennung R2

170/270	304210	31 kg
250/420	304211	43 kg
350/520	304212	56 kg

	170/270	250/420	350/520
Nennlänge	170 - 270 cm	250 - 420 cm	350 - 520 cm
Montagelänge	150 - 250 cm	230 - 400 cm	330 - 500 cm
Montagelänge Grundteil	142 cm	222 cm	327 cm
Montagelänge Einschubteil	142 cm	222 cm	272 cm

Durch Optimierung der Längen von Grund- und Einschubteilen ist der Ausziehbereich der Abtrennungen R2 länger (siehe Angaben zur Montagelänge). Durch Anbringen des Schnellverschlusses TS für Abtrennungen R (Ref. 304108) kann jede Abtrennung R2 als massives Teleskoptor eingesetzt werden.

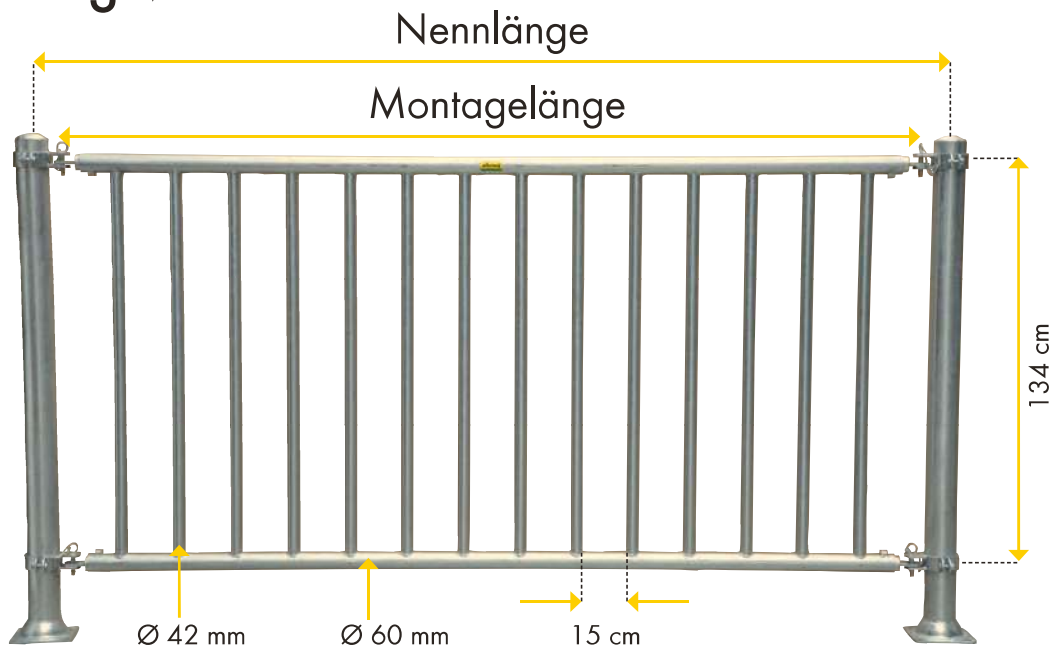


### Zubehör

<b>1</b>	<b>Schnellverschluss TS</b>	für Abtrennungen R	<b>304108</b>	3,7 kg
	<b>Schnellverschluss TS</b>	für leichte Abtrennungen	<b>304107</b>	3,6 kg
<b>2</b>	<b>Sicherungsschraube</b>	für Fressgitter und Abtrennungen	<b>334285</b>	
	10 St.; M12 x 65 mm			
	<b>Stützrad</b>	für Stalltore	<b>303451</b>	5,1 kg
	<b>Abhängung</b>		<b>303450</b>	5,6 kg
	<b>Überwurf</b>	für Tore "R"	<b>303447</b>	6,5 kg
	<b>Überwurf</b>	für leichte Tore	<b>303454</b>	6 kg



# Abtrennung V für Bullen



## Abtrennung V für Bullen

Länge 2,00 m 323652 44 kg

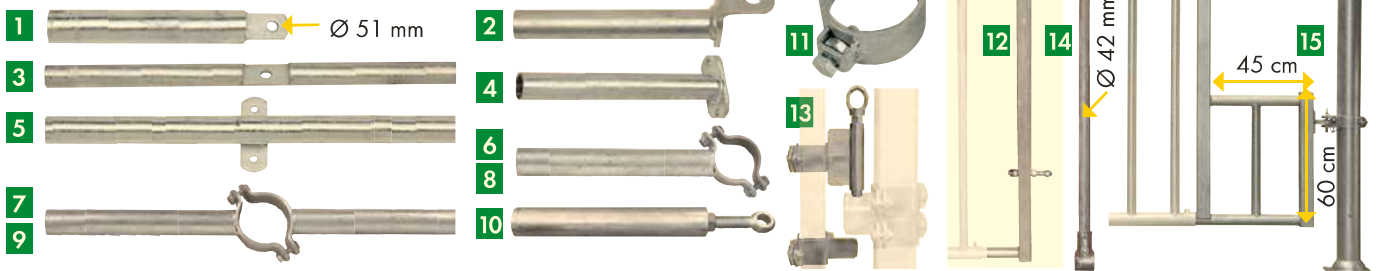
Länge 3,00 m 323653 67 kg

Länge 4,00 m 323654 87 kg

- Schwere Ausführung
- Für Mastbullen
- Senkrechte Rohre verhindern das Aufsteigen
- Einkürzen möglich, dazu ist der Klemmring Ø 70 mm und eine Bohrung für die Stellschraube erforderlich

	Länge 2,00 m	Länge 3,00 m	Länge 4,00 m
Nennlänge	200 - 219 cm	300 - 319 cm	400 - 419 cm
Rahmenlänge	172 cm	272 cm	372 cm
Montagelänge	181 - 200 cm	281 - 300 cm	381 - 400 cm

 Einschübe, Pfosten und Montagezubehör separat bestellen



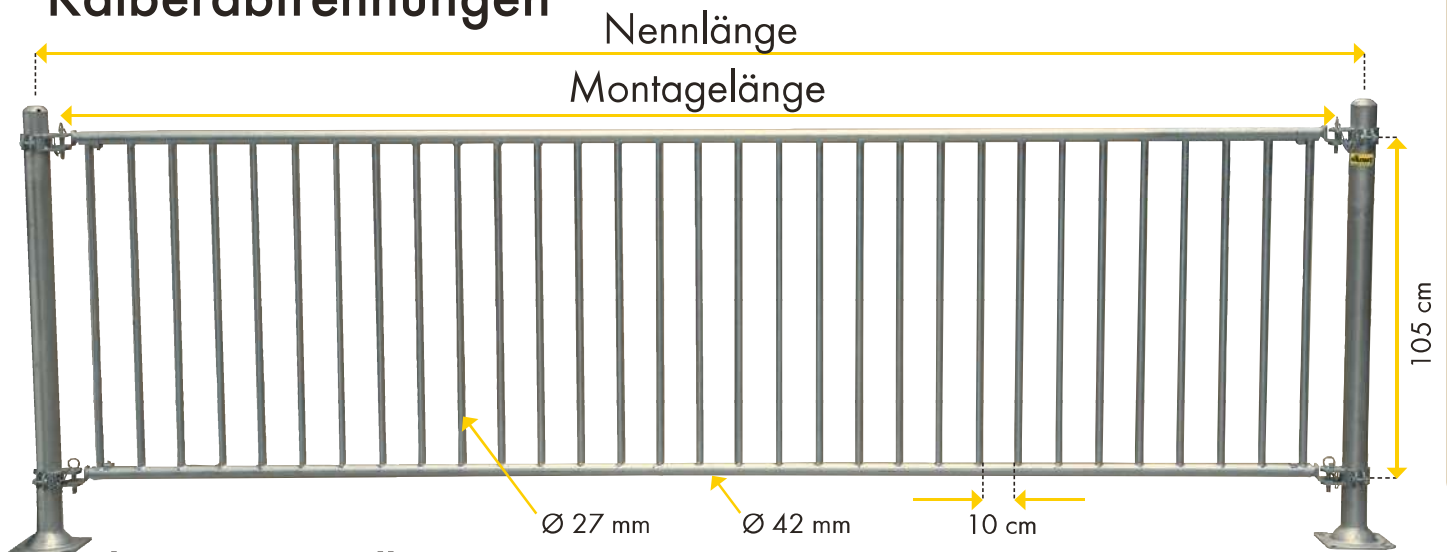
### Einschubteile

<b>1</b>	<b>Einschub</b>	<b>334408</b>	<b>6</b>	<b>Einschub</b>	<b>334422</b>
	Standard; 1,4 kg			Schelle 102 einfach; 2,3 kg	
<b>2</b>	<b>Einschub</b>	<b>334410</b>	<b>7</b>	<b>Einschub</b>	<b>334423</b>
	Standard winklig; 1,4 kg			Schelle 102 doppelt; 3,6 kg	
<b>3</b>	<b>Einschub</b>	<b>334409</b>	<b>8</b>	<b>Einschub</b>	<b>334420</b>
	Standard doppelt; 2,3 kg			Schelle 76 einfach; 2,4 kg	
<b>4</b>	<b>Einschub</b>	<b>334406</b>	<b>9</b>	<b>Einschub</b>	<b>334421</b>
	Compact einfach (Wandhalter Trägerrohr); 1,6 kg			Schelle 76 doppelt; 3,2 kg	
<b>5</b>	<b>Einschub</b>	<b>334407</b>	<b>10</b>	<b>Einschub</b>	<b>334411</b>
	Compact doppelt; 2,8 kg			mit Augenschraube; 2,2 kg	

### Zubehör

<b>11</b>	<b>Klemmring</b>	<b>8699001</b>	<b>14</b>	<b>Zwischenstange</b>	<b>323658</b>
	Ø 70 mm; für Trägerrohr mit Stellschraube			für Abtrennung V; 4,3 kg	
<b>12</b>	<b>Abschlussrohr 60 x 60 mm</b>	<b>323659</b>	<b>15</b>	<b>Einschubteil</b>	<b>323656</b>
	für Abtrennungen V; mit Lasche und Augenschraube; 9,3 kg			für Abtrennung V Becken; verlängert die Abtrennung um 70 cm; 22 kg	
<b>13</b>	<b>Schnellverschluss TS</b>	<b>304108</b>			
	für Abtrennungen R; inkl. Schellen; 3,7 kg				

# Kälberabtrennungen

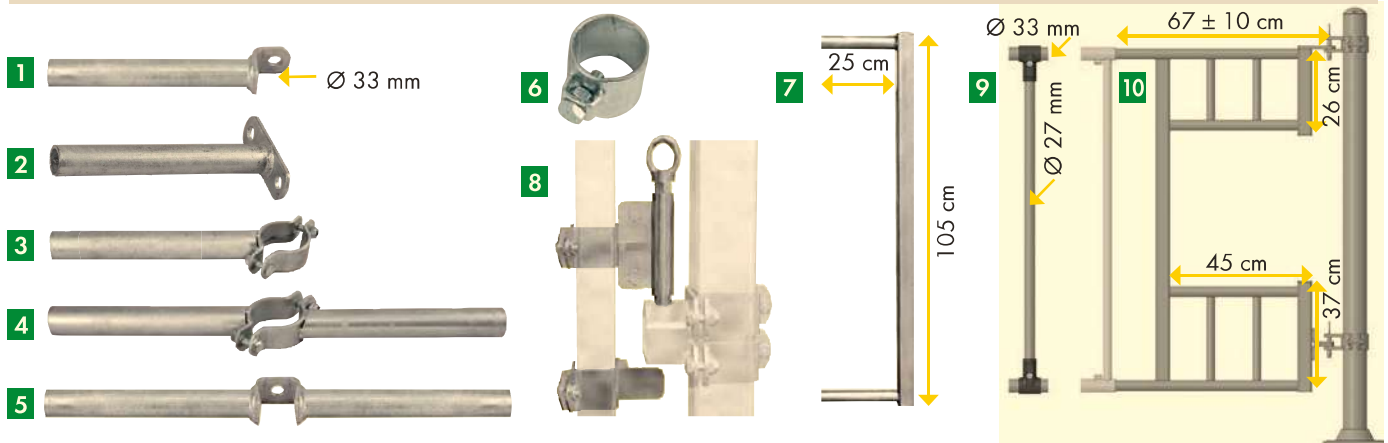


## Abtrennung Kälber

- Für Kälber bis 6 Monate
- Senkrechte Rohre verhindern das Steigen der Kälber
- Mehr Sicherheit
- Engere Rohrabstände
- Einkürzen möglich, dazu ist der Klemmring  $\varnothing 51$  mm und eine Bohrung für die Klemmschraube erforderlich

Länge 2,50 m	322060	33 kg
Länge 3,00 m	322061	40 kg
Länge 4,00 m	322062	54 kg
Länge 5,00 m	322063	68 kg

	Länge 2,50 m	Länge 3,00 m	Länge 4,00 m	Länge 5,00 m
Nennlänge	250 - 270 cm	300 - 320 cm	400 - 420 cm	500 - 520 cm
Rahmenlänge	230 cm	280 cm	380 cm	480 cm
Montagelänge	240 - 250 cm	290 - 300 cm	390 - 400 cm	490 - 500 cm

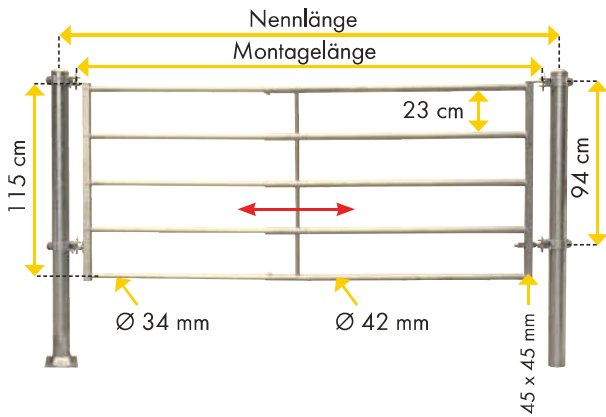


### Zubehör

<b>1</b> Einschub Kalb	322050	Standard einfach
<b>2</b> Einschub Kalb	322051	Compact einfach
<b>3</b> Einschub Kalb	322052	Schelle 76 einfach; 1,6 kg
<b>4</b> Einschub Kalb	322053	Schelle 76 doppelt; 2,1 kg
<b>5</b> Einschub Kalb	322054	Standard doppelt; 1,5 kg
<b>6</b> Klemmring	890001	$\varnothing 51$ mm; für Trägerrohr mit Stellschraube
<b>7</b> Abschlussrohr 45 x 45 mm	322055	für Abtrennung Kälber; für Schnellverschluss TS und Anschraubteil; 4,8 kg
<b>8</b> Schnellverschluss TS	304107	für leichte Abtrennungen; inkl. Schellen; 3,6 kg
<b>9</b> Zwischenstange	322065	für Abtrennung Kälber; 1,8 kg
<b>10</b> Einschubteil	322064	für Abtrennung Kälber Becken; verlängert die Abtrennung um 70 cm; 12 kg



## Abtrennung, leicht

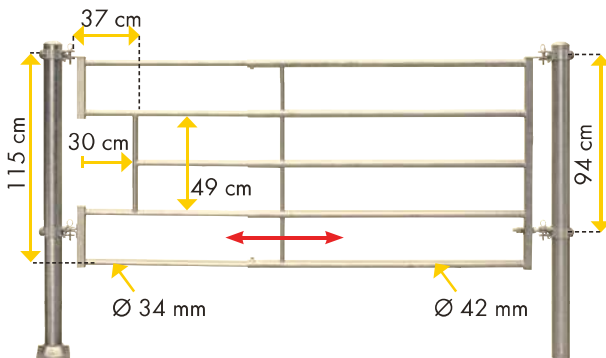


- Leichte Abtrennung für Kälber oder Jungvieh
- Bestehend aus Grundteil und Einschubteil; Höhe 1,15 m
- Augenschraube unten im Grundteil für leichtere Einstellbarkeit - nicht bei 323075 und 323076
- 5 Querrohre mit  $\text{Ø} 42 \times 2,4$  mm bzw.  $33 \times 2,5$  mm
- Durch Aufschrauben des Riegels (Ref. 323090) oder des Schnellverschlusses TS für leichte Abtrennungen (Ref. 304107) auch als Tor zu nutzen

<b>90/120</b>	<b>323075</b>	18,8 kg
<b>140/170</b>	<b>323076</b>	25 kg
<b>2/3</b>	<b>323070</b>	37 kg
<b>3/4</b>	<b>323071</b>	49 kg
<b>4/5</b>	<b>323072</b>	61 kg
<b>5/6</b>	<b>323073</b>	70 kg

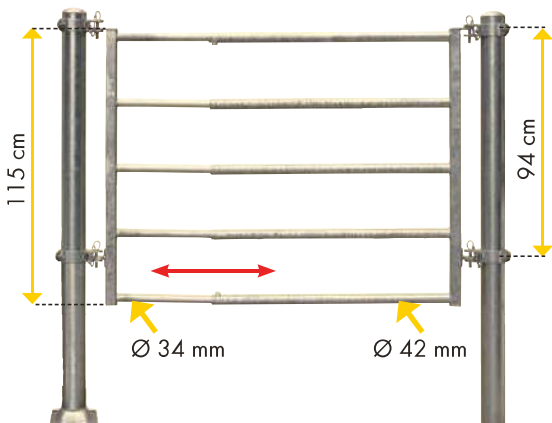
	90/120	140/170	2/3	3/4	4/5	5/6
Nennlänge	90 - 120 cm	140 - 170 cm	190 - 300 cm	290 - 400 cm	390 - 500 cm	490 - 600 cm
Montagelänge	70 - 100 cm	120 - 150 cm	170 - 280 cm	270 - 380 cm	370 - 480 cm	470 - 580 cm
Montagelänge Grundteil	57 cm	107 cm	160 cm	260 cm	360 cm	460 cm
Montagelänge Einschubteil	57 cm	57 cm	156 cm	156 cm	156 cm	156 cm

## Abtrennung Becken, leicht



<b>2/3</b>	<b>323370</b>	37 kg
<b>3/4</b>	<b>323371</b>	48 kg
<b>4/5</b>	<b>323372</b>	61 kg
<b>5/6</b>	<b>323373</b>	69 kg

	2/3	3/4	4/5	5/6
Nennlänge	220 - 320 cm	320 - 420 cm	430 - 520 cm	520 - 620 cm
Montagelänge	200 - 280 cm	300 - 380 cm	400 - 480 cm	500 - 580 cm
Montagelänge Grundteil	160 cm	260 cm	360 cm	460 cm
Montagelänge Einschubteil	156 cm	156 cm	156 cm	156 cm



## Grundteil, leicht

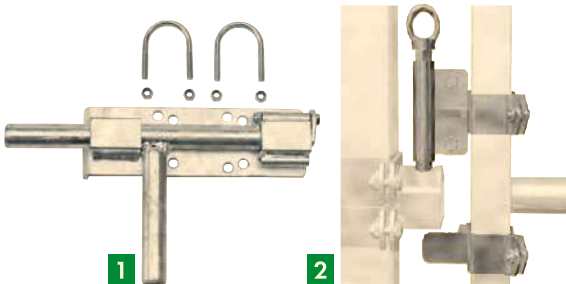
- Grundteil bzw. Einschubteil besteht aus: 5 Querrohren mit  $\text{Ø} 42 \times 2,4$  mm bzw.  $33 \times 2,5$  mm
- Augenschraube unten im Grundteil für leichtere Einstellbarkeit - nicht bei 323091 und 323093

<b>Länge 0,57 m, 90/120</b>	<b>323091</b>	9,5 kg
<b>Länge 1,07 m, 140/170</b>	<b>323093</b>	15 kg
<b>Länge 1,60 m, 2/3</b>	<b>323085</b>	20 kg
<b>Länge 2,60 m, 3/4</b>	<b>323086</b>	31 kg
<b>Länge 3,60 m, 4/5</b>	<b>323087</b>	44 kg

## Einschubteil, leicht

<b>Becken, Länge 1,56 m</b>	<b>304120</b>	17 kg
<b>Tor, Länge 1,52 m</b>	<b>304130</b>	18,5 kg
<b>Abtrennung, Länge 1,56 m</b>	<b>304131</b>	17 kg

 Grundteil und Einschubteil immer separat bestellen



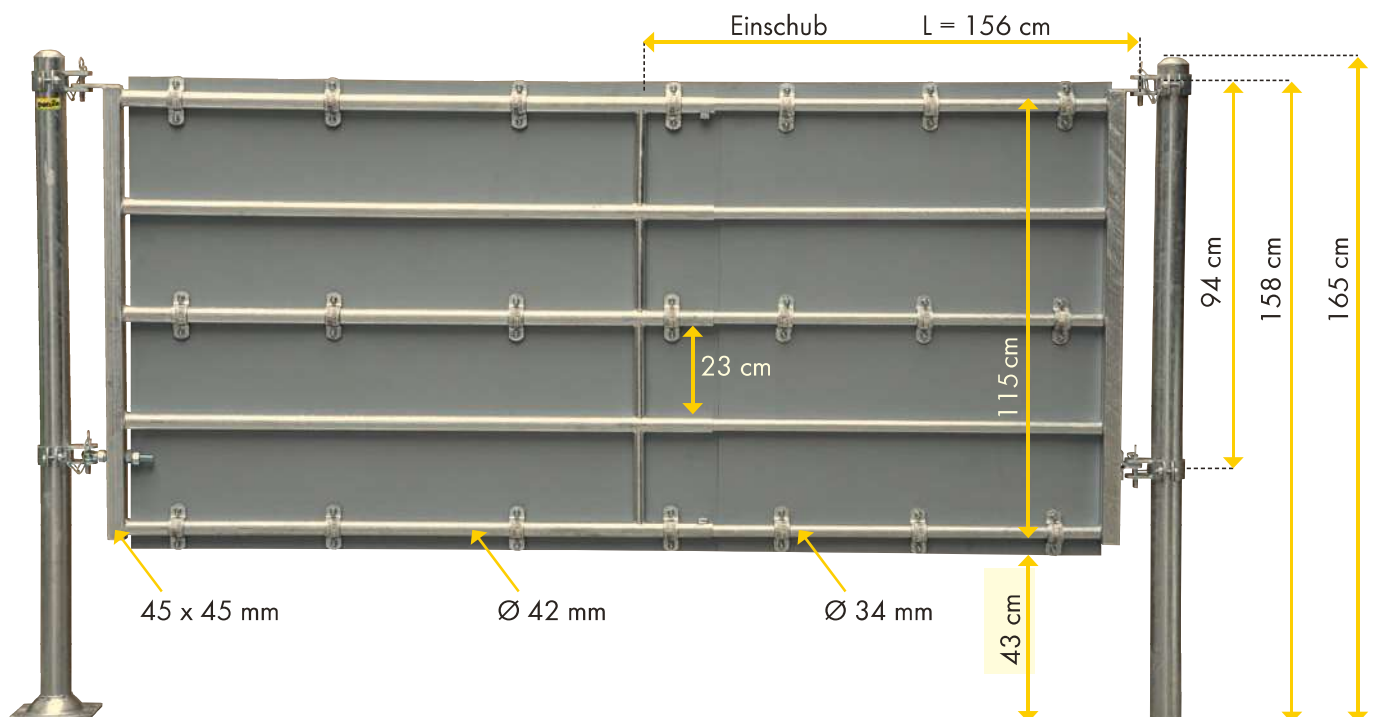
## Zubehör

- 1 Anschraubarer Riegel 323090**  
zum Einsatz der leichten Abtrennungen 90/120 und 140/170 als Tore; 2,5 kg
- 2 Schnellverschluss TS 304107**  
für leichte Abtrennungen; inkl. Schellen; 3,6 kg

# Abtrennung leicht, geschlossen für Kälber

Die neue Abtrennung leicht, geschlossen ist eine Kombination aus der bekannten Abtrennung leicht und einer 8 mm starken Kunststoffplatte mit glatter Oberfläche. Entwickelt wurde diese Abtrennung unter dem Gesichtspunkt der reduzierten Keimübertragung in Ställen mit mehreren Gruppenbuchten. Mit Hilfe der Befestigungssets können die Kunststoffplatten schnell und einfach an die Abtrennung montiert werden. Durch die leichte Längenanpassung können die Abtrennungen an verschiedene Einbausituationen angepasst werden.

Die vorgebohrten Kunststoffplatten haben eine Höhe von 1,20 m und sind in den Längen 1,50 m oder 2,00 m im Lieferumfang enthalten. Bei abweichenden Maßen kann die Kunststoffplatte mit einer Kreissäge angepasst werden. Aufschraube unten im Grundteil für leichtere Einstellbarkeit - nicht bei 323275 und 323276.



## Abtrennung leicht, geschlossen

90/120	323275	37 kg
140/170	323276	48 kg
2/3	323270	74 kg
3/4	323271	96 kg
4/5	323272	121 kg
5/6	323273	141 kg

	90/120	140/170	2/3	3/4	4/5	5/6
Nennlänge	90 - 120 cm	140 - 170 cm	190 - 300 cm	290 - 400 cm	390 - 500 cm	490 - 600 cm
Montagelänge	70 - 100 cm	120 - 150 cm	170 - 280 cm	270 - 380 cm	370 - 480 cm	470 - 580 cm
Montagelänge Grundteil	57 cm	107 cm	160 cm	260 cm	360 cm	460 cm
Montagelänge Einschubteil	57 cm	57 cm	156 cm	156 cm	156 cm	156 cm

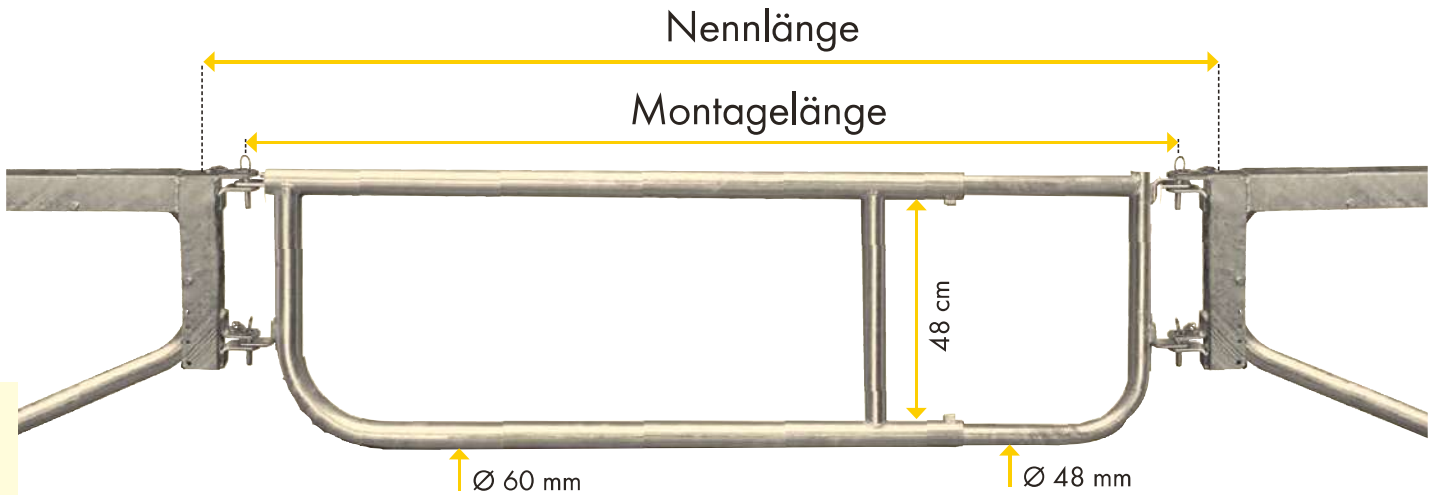
### Zubehör

Kunststoffplatte	1,50 m	9,4 kg	323279
Kunststoffplatte	2,00 m	12,5 kg	323278
Befestigungs-Set		2,2 kg	323280

für Abtrennung leicht, geschlossen; 3 Stück / Pack



# Abtrennungen R2LB

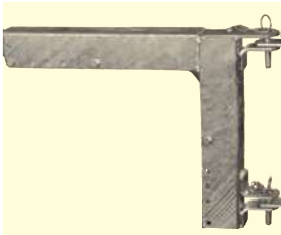


## Abtrennungen R2LB

2/3	304261	25 kg
3/4	304262	33 kg
4/5	304263	42 kg

	2/3	3/4	4/5
Nennlänge	210 - 300 cm	295 - 400 cm	395 - 500 cm
Montagelänge	190 - 280 cm	275 - 380 cm	375 - 480 cm
Montagelänge Grundteil	155 cm	255 cm	355 cm
Montagelänge Einschubteil	168 cm	168 cm	168 cm

1



### Zubehör

1

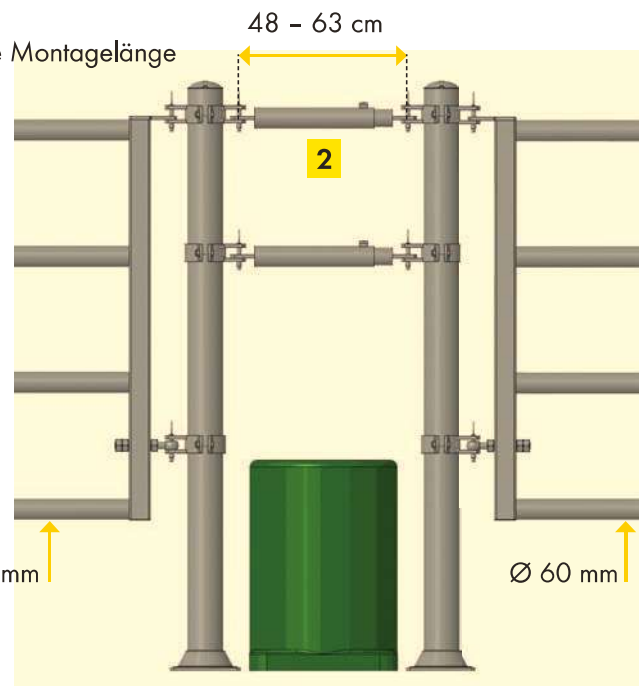
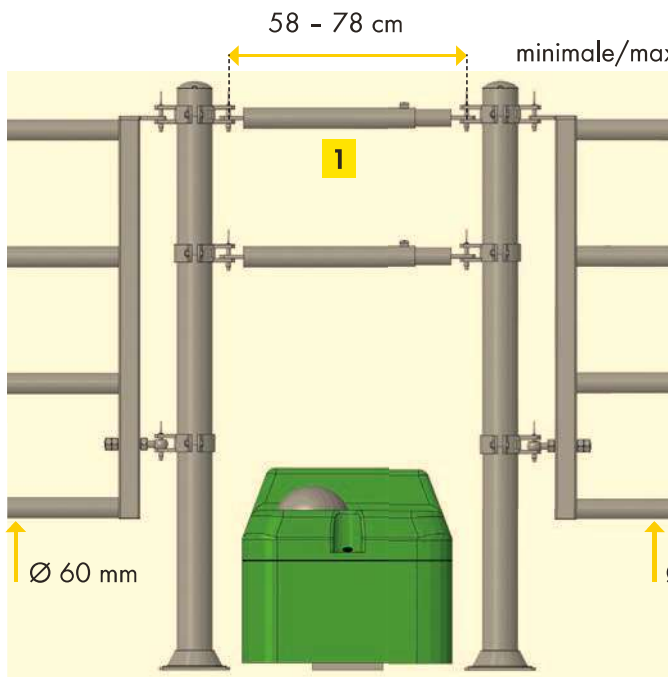
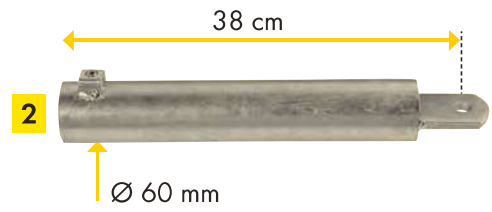
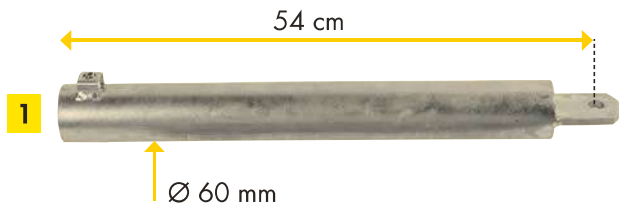
#### Montagerahmen 334660

zur Montage von Abtrennungen R2LB an Liegeboxenbügeln mit 60 mm Rohrstärke; 7 kg



Die Gruppengröße kann durch die Abtrennung R2LB schnell angepasst werden.

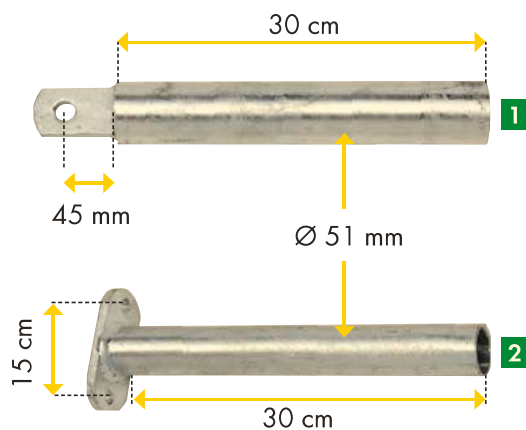
# Abschlussrohr



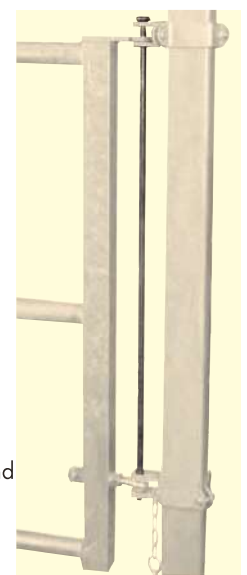
## Abschlussrohr

1	für Balltränke	321519
2	für Thermoröhre	321517

! Jeweils ein Abschlussrohr mit einem Einschub kombinieren. Verschließt Zwischenräume oberhalb von Tränken und verhindert das Überspringen von Tieren.



! Passend für Abtrennungen, Tore und Pferdeessgitter



### Zubehör

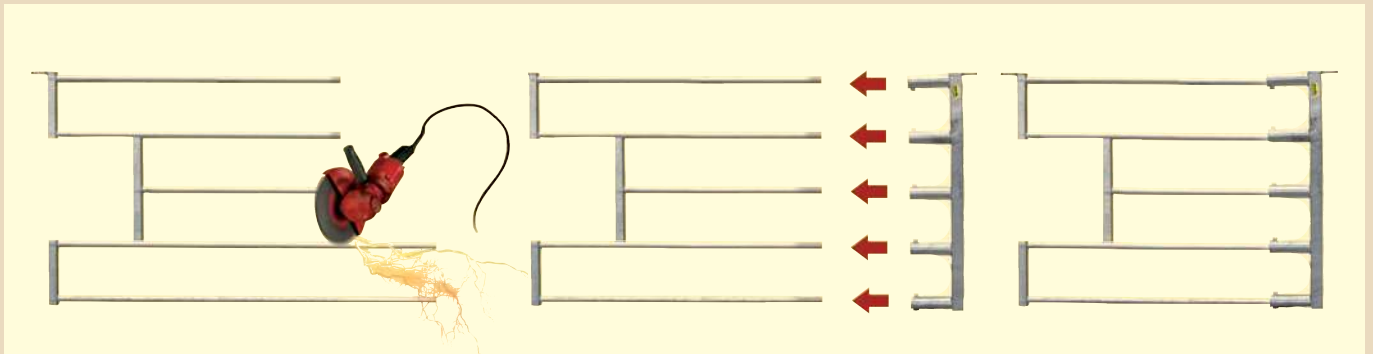
1	Einschub	Standard	334408	1,4 kg
2	Einschub	Compact einfach (Wandhalter Trägerrohr)	334406	1,6 kg
3	Zwischenraum-Schutzstange		303416	1,5 kg

Passend für Abtrennungen, Tore und Pferdeessgitter

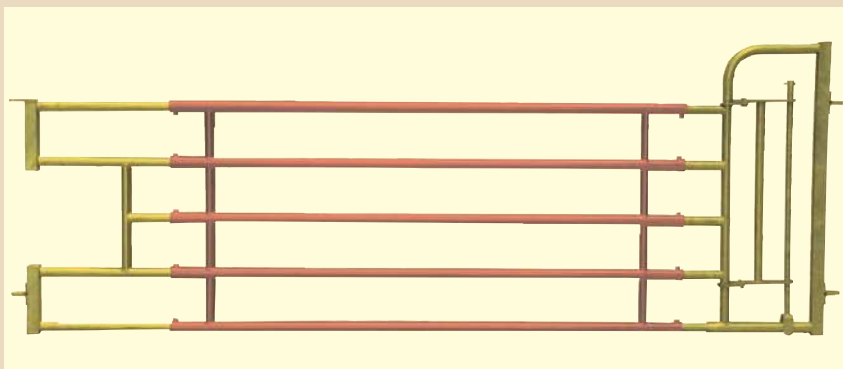


# Grundteile R4 / R5

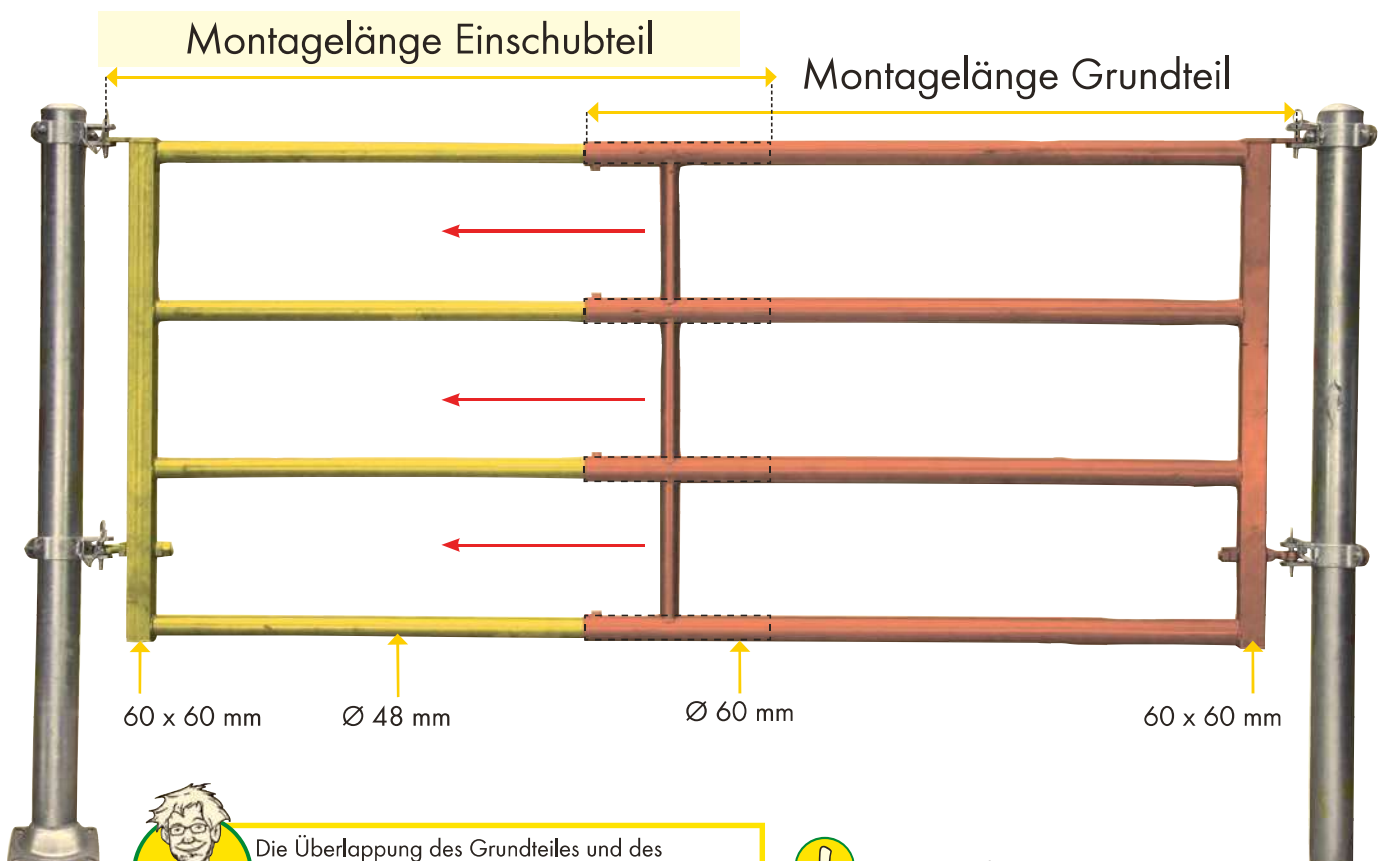
Mit den Grundteilen R4 und R5 (0,32 m) können kurze Montagelängen abgedeckt werden.  
Die Einschubteile können für die jeweiligen Montagelängen nach Bedarf gekürzt werden.



Grundteile R4/R5 0,32 m: Für kürzere Montagelängen die Einschubteile kürzen



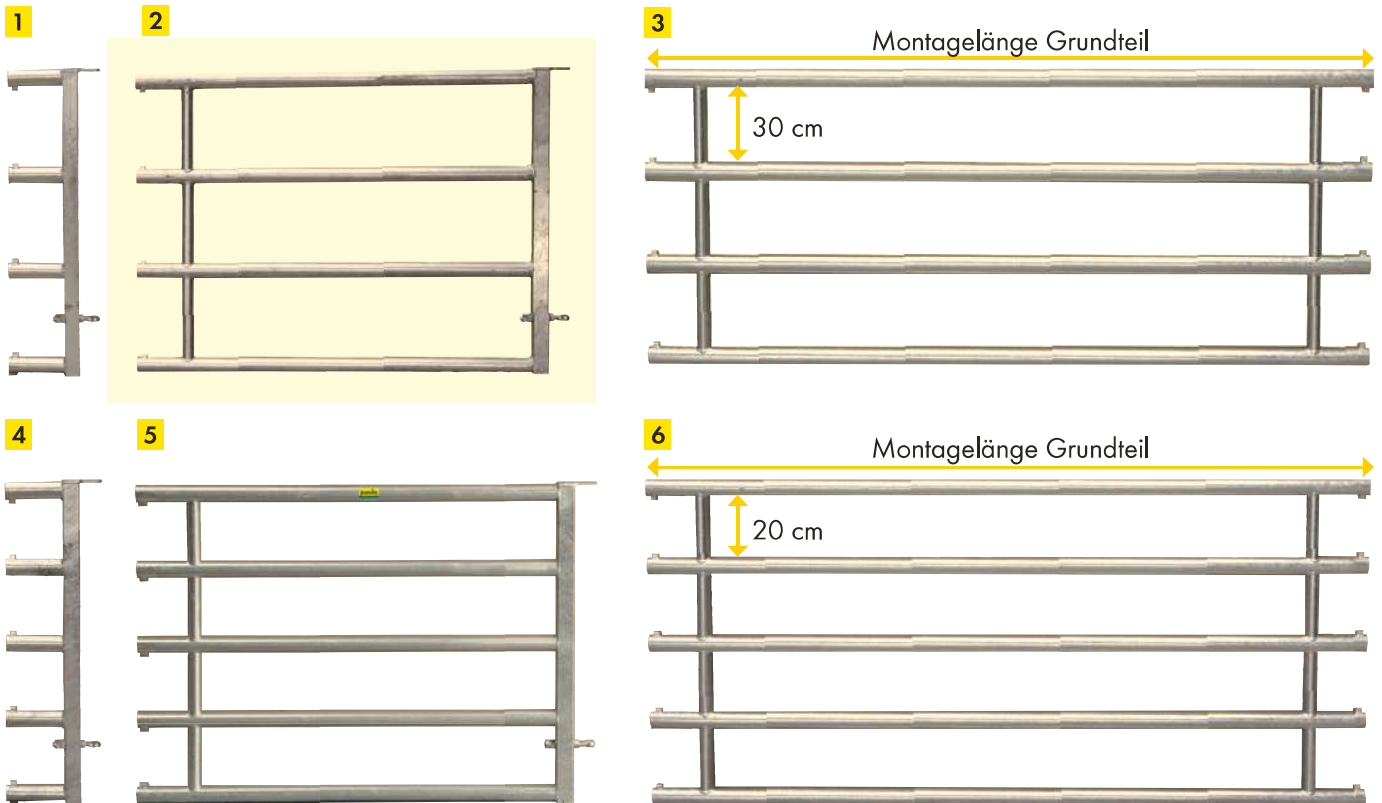
Grundteil R5 doppelt mit zwei verschiedenen Einschubteilen



Die Überlappung des Grundteiles und des Einschubteiles muss min. 40 cm betragen.  
Ausgenommen die Grundteile R4 und R5 (0,32 m).



Längenangabe = Montagelänge



## Grundteil R4

1	Länge 0,32 m	323028	9,3 kg
	Länge 1,11 m, 1/2	323040	26 kg
2	Länge 1,61 m, 2/3	323041	32 kg
	Länge 2,61 m, 3/4	323042	46 kg
	Länge 3,61 m, 4/5	323043	64 kg
	Länge 4,61 m, 5/6	323044	81 kg
	Länge 5,61 m, 6/7	323026	103 kg

## Grundteil R4 doppelt

3	Länge 1,50 m	323230	29 kg
	Länge 2,50 m	323231	45 kg
	Länge 3,50 m, 1 Mittelstrebe	323232	63 kg

## Grundteil R5

4	Länge 0,32 m	323158	9 kg
	Länge 1,11 m, 1/2	323160	30 kg
5	Länge 1,61 m, 2/3	323161	39 kg
	Länge 2,61 m, 3/4	323162	57 kg
	Länge 3,61 m, 4/5	323163	82 kg
	Länge 4,61 m, 5/6	323164	98 kg
	Länge 5,61 m, 6/7	323165	114 kg

## Grundteil R5 doppelt

6	Länge 1,50 m	323177	35 kg
	Länge 2,50 m	323175	57 kg
	Länge 3,50 m, 1 Mittelstrebe	323176	74 kg



# Einschubteile R4 / R5

Abtrennung



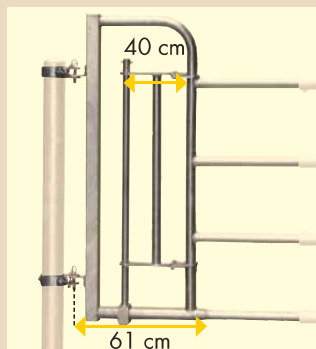
- 1** 4-rohrig
- 11** 5-rohrig

Tor R



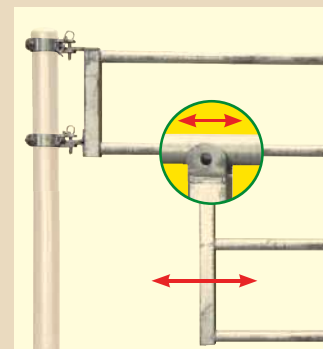
- 2** 4-rohrig
- 12** 5-rohrig

Personenschlupf



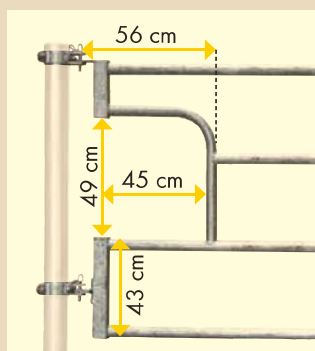
- 3** 4-rohrig
- 13** 5-rohrig

Tränke



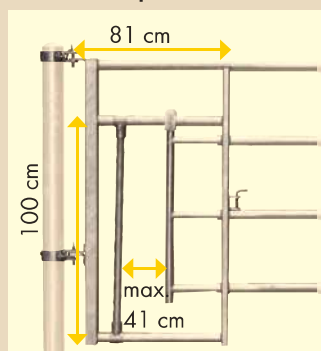
- 4** 4-rohrig
- 14** 5-rohrig

Becken



- 5** 4-rohrig
- 15** 5-rohrig

Kälberschlupf



- 6** 4-rohrig
- 16** 5-rohrig

Tor RS



- 9** 4-rohrig
- 19** 5-rohrig

Bei Position  
9 + 19 muss  
2x Ref. 304104  
separat bestellt  
werden

## Einschubteil R4

<b>1</b>	Abtrennung, Länge 1,11 m	<b>323036</b>	18,5 kg
	Abtrennung, Länge 1,71 m	<b>323194</b>	27 kg
	Abtrennung, Länge 2,61 m	<b>323047</b>	39 kg
<b>2</b>	Tor, Länge 1,05 m	<b>323037</b>	22 kg
	Tor, Länge 1,65 m	<b>323019</b>	29 kg
	Tor, Länge 2,55 m	<b>323046</b>	39 kg
<b>3</b>	Personenschlupf, Länge 1,86 m	<b>323045</b>	40 kg
<b>4</b>	Tränke, Länge 2,11 m	<b>323048</b>	32 kg
<b>5</b>	Becken, Länge 2,11 m	<b>323049</b>	31 kg
<b>6</b>	Kälberschlupf, Länge 2,12 m	<b>323078</b>	44 kg
<b>7</b>	Rahmen und Ein-Wege-Tor, Länge 2,74 m	<b>323117</b>	80 kg
<b>8</b>	Rahmen und Ein-Wege-Tor doppelt, Länge 2,74 m	<b>323118</b>	93 kg
<b>11</b>	Rahmen und Ein-Wege-Tor 2-Flügel	<b>323138</b>	93 kg

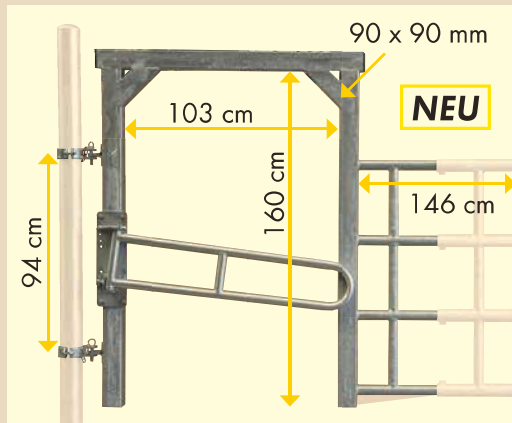
## Einschubteil RS4

<b>9</b>	für Tor RS4, ohne Federbolzen, Länge 1,08 m	<b>323017</b>	23 kg
	für Tor RS4, ohne Federbolzen, Länge 1,65 m	<b>323125</b>	27 kg
<b>10</b>	Rahmen und Tor RS4, Länge 2,74 m	<b>323119</b>	106 kg

### Zubehör

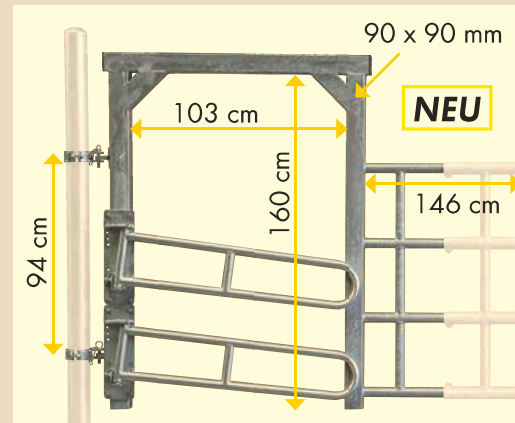
Schnellverschluss RS	horizontal	<b>304104</b>	1,2 kg
----------------------	------------	---------------	--------

Rahmen und Ein-Wege-Tor



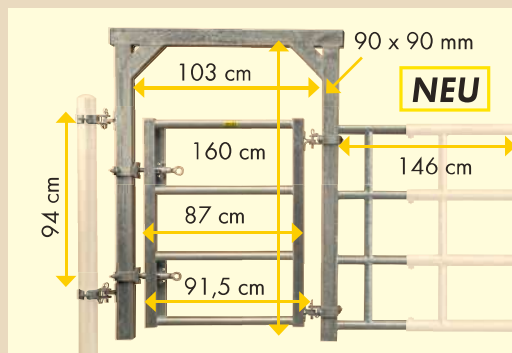
7 4-rohrig  
17 5-rohrig

Rahmen und Ein-Wege-Tor doppelt



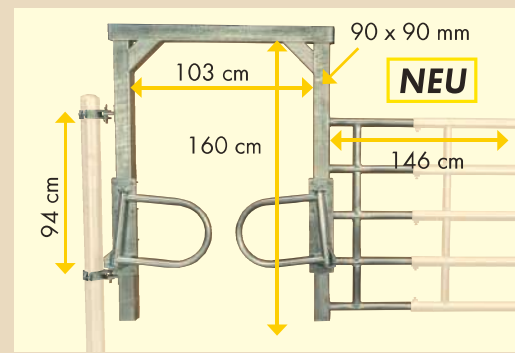
8 4-rohrig  
18 5-rohrig

Rahmen und Tor RS




10 4-rohrig  
20 5-rohrig

Rahmen und Ein-Wege-Tor 2-flügelig



11 4-rohrig  
21 5-rohrig

 Jedes Tor in der Höhe verstellbar  
Einschubteil verlängert das Montagemaß des Grundteils um mindestens 145 cm (maximal 230 cm bei Überlappung von ca. 42 cm)

## Einschubteil R5

11	Abtrennung, Länge 1,11 m	323157	22 kg
	Abtrennung, Länge 1,71 m	323195	33 kg
	Abtrennung, Länge 2,61 m	323066	44 kg
12	Tor, Länge 1,05 m	323180	22 kg
	Tor, Länge 1,65 m	323096	36 kg
	Tor, Länge 2,55 m	323065	39 kg
13	Personenschlupf, Länge 1,86 m	323055	44 kg
14	Tränke, Länge 2,11 m	323067	35 kg
15	Becken, Länge 2,11 m	323068	35 kg
16	Kälberschlupf, Länge 2,12 m	323069	49 kg
17	Rahmen und Ein-Wege-Tor, Länge 2,74 m	323127	84 kg
18	Rahmen und Ein-Wege-Tor doppelt, Länge 2,74 m	323128	97 kg
21	Rahmen und Ein-Wege-Tor 2-Flügel	323137	97 kg

## Einschubteil RS5

19	für Tor RS5, ohne Federbolzen, Länge 1,08 m	323097	22 kg
	für Tor RS5, ohne Federbolzen, Länge 1,65 m	323135	31 kg
20	Rahmen und Tor RS5, Länge 2,74 m	323129	110 kg

### Zubehör

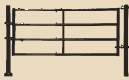

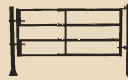
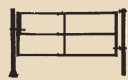
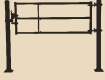
Schnellverschluss RS	horizontal	304104	1,2 kg
----------------------	------------	--------	--------



# Tore für Pferde

Tore, die an Boxen und Ausläufen für Pferde eingesetzt werden, müssen nicht nur sicheren Verschluss und einfache Handhabung gewährleisten. Es ist auch sicherzustellen, dass von diesen Teilen der Stalleinrichtung keine Verletzungsgefahr ausgeht. Die Tore aus dem PATURA-Programm, die wir für den Einsatz bei Pferden empfehlen, erfüllen diese Anforderungen in besonderem Maße.

## Unsere Empfehlung

Tore	Tor R4	Tor R3	Tor RS4	Tor RS3	Tor TS3
					
Boxen	••	•	••	•	•
Einzelpaddocks	•	••	•	••	•
Ausläufe	•	••	•	••	•
Fohlen	-	-	-	-	-



Schutzstange verdeckt zuverlässig den Zwischenraum zwischen Abtrennung und Pfosten bzw. Wand (Zusatzausrüstung, Ref. 303416)

**Für die Sicherheit Ihrer Pferde**

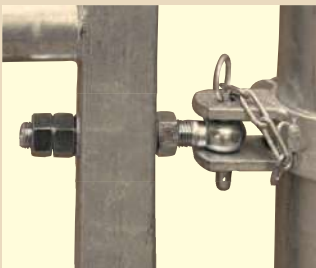


# Tore für Rinder

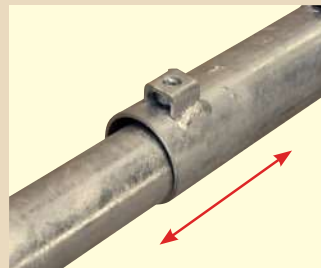
Für die Arbeitswirtschaft in einem Laufstall ist es mitentscheidend, funktionelle Tore an den passenden Durchgängen zu platzieren. Neben der notwendigen Stabilität steht einfaches Öffnen und Verschließen sowie Sicherheit gegen das unbeabsichtigte Öffnen durch die Tiere im Vordergrund. PATURA bietet 4 verschiedene Modelle in insgesamt 8 Ausführungen mit unterschiedlichen Einsatzschwerpunkten an.

## Unsere Empfehlung

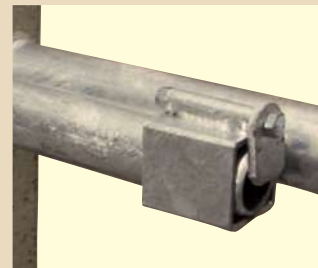
Tore	Tor R5	Tor R4	Tor R3	Tor RS5	Tor RS4	Tor RS3	Tor TS3	Tor, leicht	Tor, klein
Milchvieh	••	••	••	••	••	••	••	-	-
Mutterkuhhaltung	••	•	-	••	•	-	-	-	-
Jungvieh	•	••	-	•	••	-	-	•	-
Kälber bis 6 Monate	•	•	-	•	•	-	-	••	••
Mastbullen	•	••	-	•	••	-	-	-	-



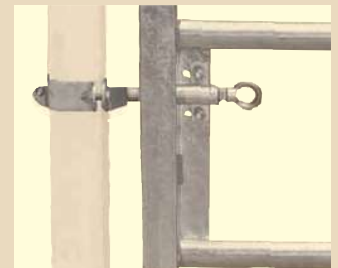
Verstellbare Aufhängung unten mit Augenschraube M22 zum Ausgleich von schrägen Montagepfosten



Rohr in Rohr-Verschiebung mit Klemmschraube für leichte Längen Anpassung um jeweils 1,00 m



Tore R: Riegelsicherung mit selbstschliesender Fallklappe



Tore RS: Praktisches Öffnen und Schließen mit Schnellverschluss RS



Bitte fordern Sie für Ihre Stallanlage ein detailliertes Angebot mit ausführlicher Beratung, auch vor Ort, an.

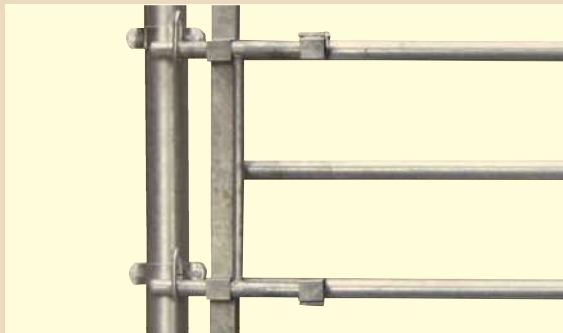
Massive Aufhängung an 10 mm starken Laschen mit Bolzen





# Tor R5

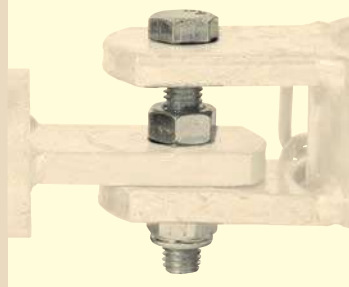
## Überblick Torriegel



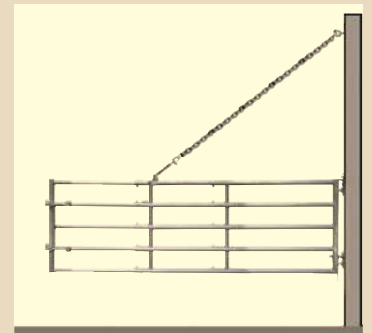
Sicherheits-Doppelriegel

## Passend dazu:

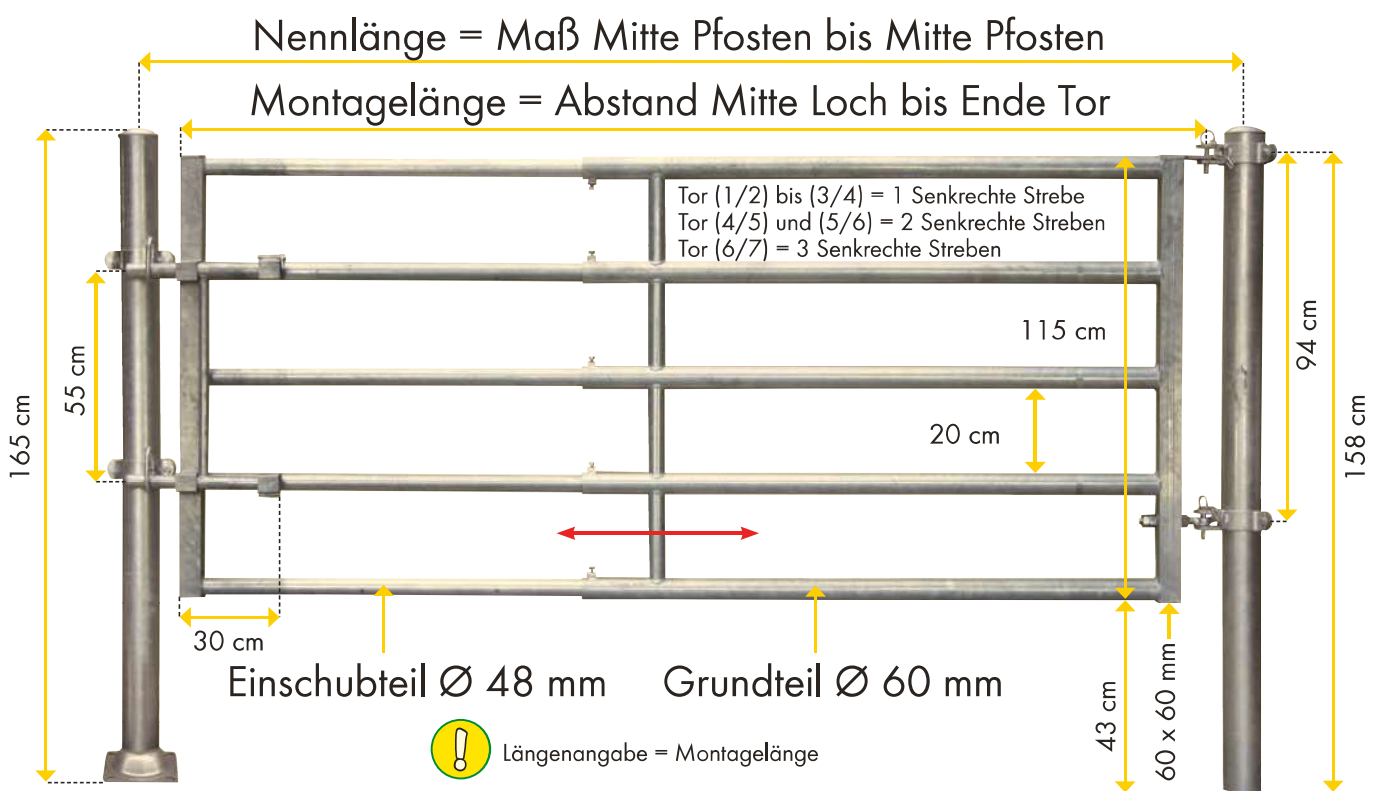
M12 x 65 mm



Sicherungsschraube (Ref. 334285)



Abhängung (Ref. 303450)



## Tor R5

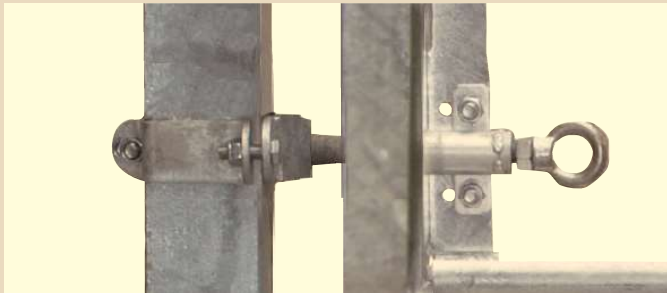
- Fünf Querrohre mit Doppelriegel zum Schieben
- Sicherung mit selbstschließender Fallklappe (Serienausführung) oder Riegelverschluss-Sicherung (Zubehör)
- Grundteil: Massive 2" Rohre (60 mm), Einschubteil: 2 1/2" Rohre (48 mm)

	1/2	2/3	3/4	4/5	5/6	6/7
	<b>323060</b>	<b>323061</b>	<b>323062</b>	<b>323063</b>	<b>323064</b>	<b>323059</b>
	53 kg	74 kg	93 kg	115 kg	134 kg	150 kg

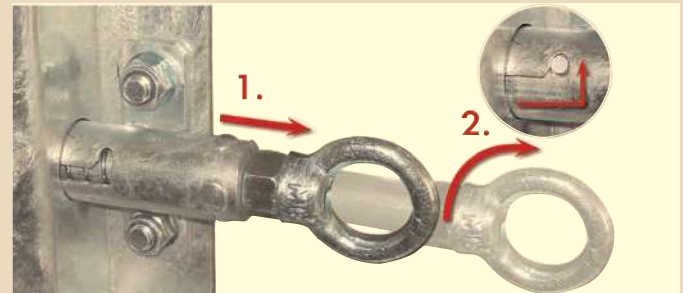
	1/2	2/3	3/4	4/5	5/6	6/7
Nennlänge	160 - 220 cm	220 - 310 cm	310 - 410 cm	410 - 510 cm	510 - 610 cm	610 - 710 cm
Montagelänge	140 - 200 cm	200 - 290 cm	290 - 390 cm	390 - 490 cm	490 - 590 cm	590 - 690 cm
Montagelänge Grundteil	111 cm	161 cm	261 cm	361 cm	461 cm	561 cm
Montagelänge Einschubteil	108 cm	156 cm	180 cm	180 cm	180 cm	180 cm

# Tor RS5

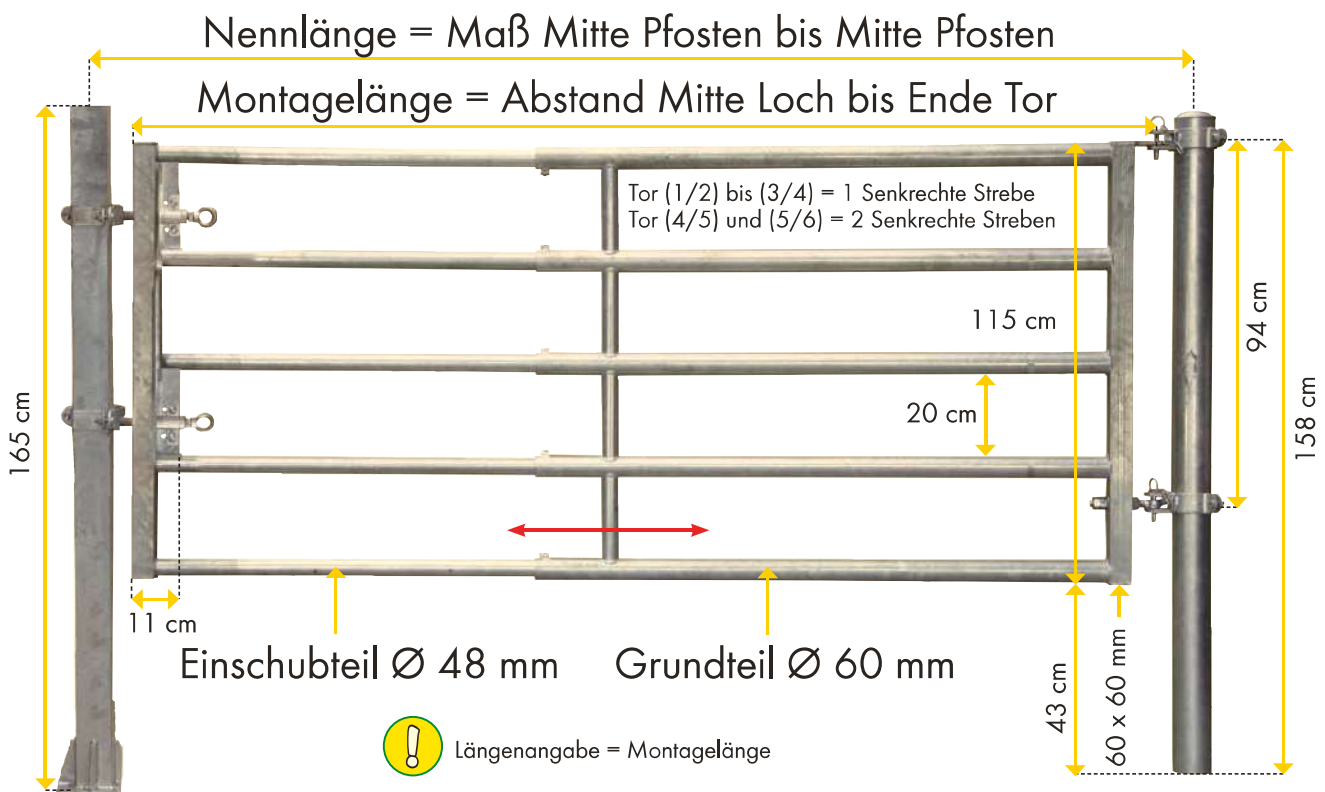
## Überblick Torriegel



**Schließen:** Der Schnellverschluss rastet selbstständig in die Aufnahme ein



**Öffnen:** Einhandbedienung - nur ziehen und arretieren



## Tor RS5

- Praktisches Öffnen und Schließen mit dem Schnellverschluss "RS"
- Sicherheit: Tiere können Schnellverschluss nicht öffnen
- Grundaufbau und Einsatzbereiche wie Tor "R"
- Grundteil: Massive 2" Rohre (60 mm), Einschubteil: 1 1/2" Rohre (48 mm)

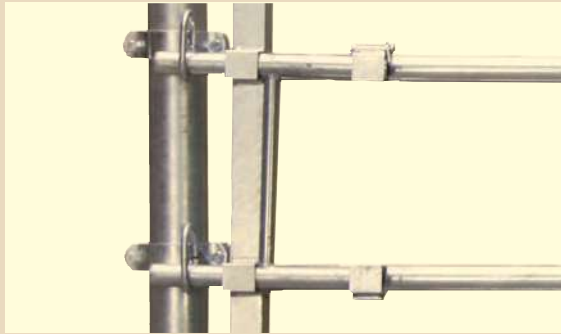
1/2	323130	54 kg
2/3	323131	72 kg
3/4	323132	90 kg
4/5	323133	115 kg
5/6	323134	131 kg

	1/2	2/3	3/4	4/5	5/6
Nennlänge	160 - 220 cm	220 - 310 cm	310 - 410 cm	410 - 510 cm	510 - 610 cm
Montagelänge	140 - 200 cm	200 - 290 cm	290 - 390 cm	390 - 490 cm	490 - 590 cm
Montagelänge Grundteil	111 cm	161 cm	261 cm	361 cm	461 cm
Montagelänge Einschubteil	108 cm	156 cm	180 cm	180 cm	180 cm



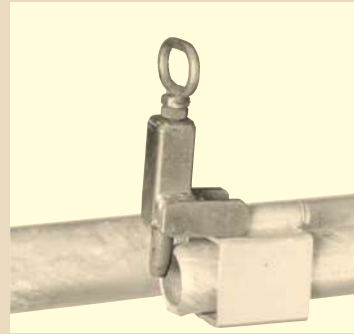
# Tor R4

## Überblick Torriegel

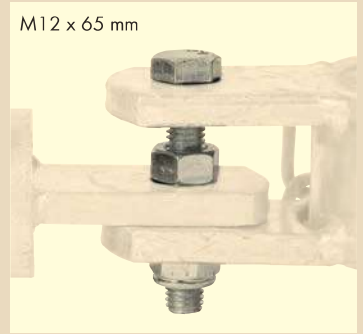


Sicherheits-Doppelriegel

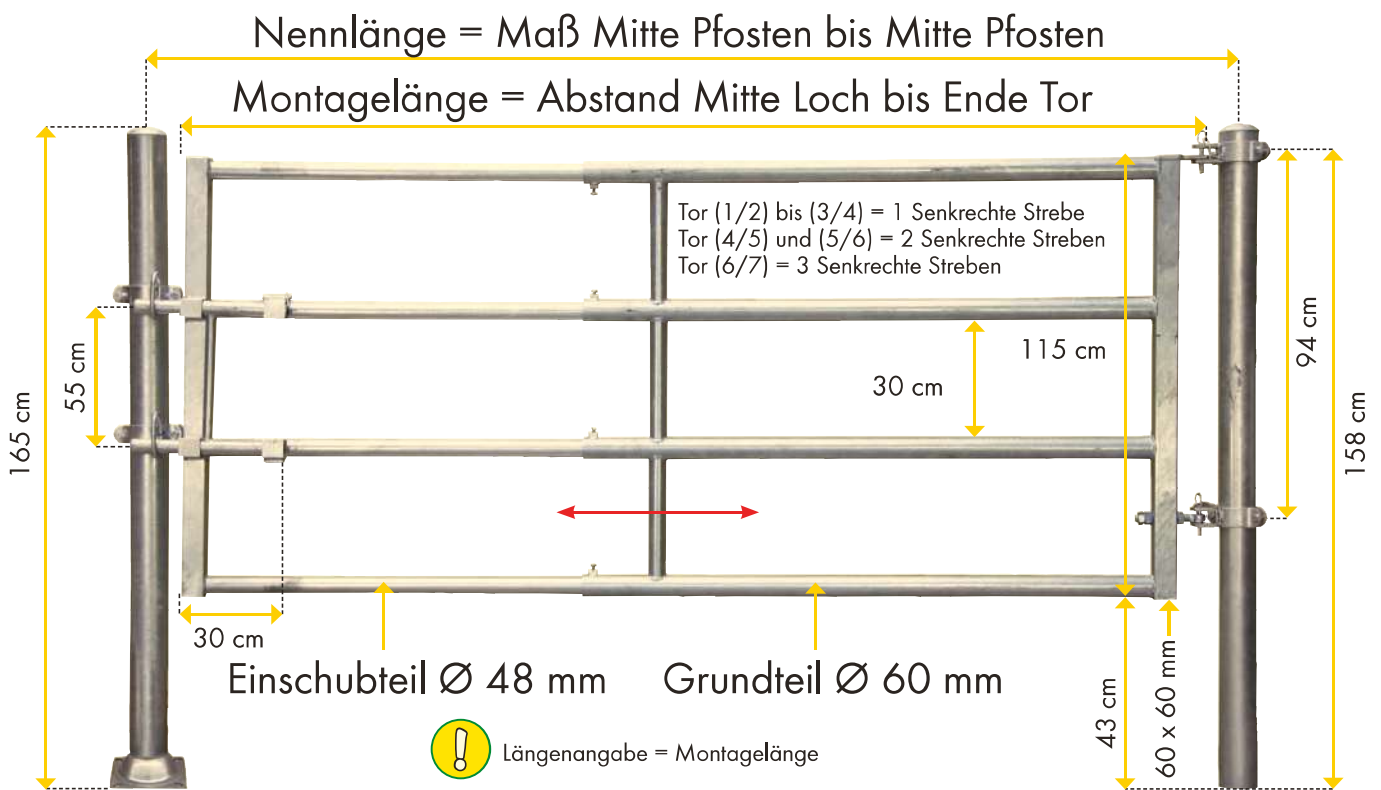
## Passend dazu:



Sicherheitsverschluss (Ref. 304102)



M12 x 65 mm  
Sicherungsschraube (Ref. 334285)



## Tor R4

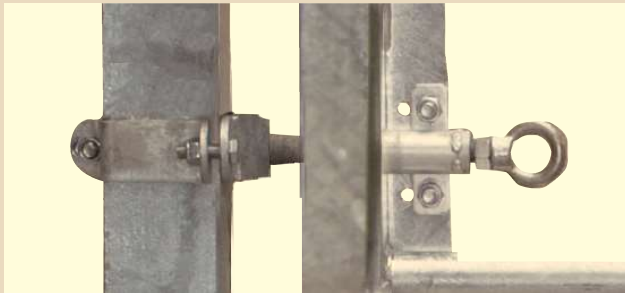
- Vier Querrohre mit Doppelriegel zum Schieben
- Sicherung mit selbstschließender Fallklappe (Serienausführung) oder Riegelverschluss-Sicherung (Zubehör)
- Grundteil: Massive 2" Rohre (60 mm), Einschubteil: 2 1/2" Rohre (48 mm)

1/2	<b>323030</b>	47 kg
2/3	<b>323031</b>	62 kg
3/4	<b>323032</b>	78 kg
4/5	<b>323033</b>	99 kg
5/6	<b>323034</b>	112 kg
6/7	<b>323035</b>	155 kg

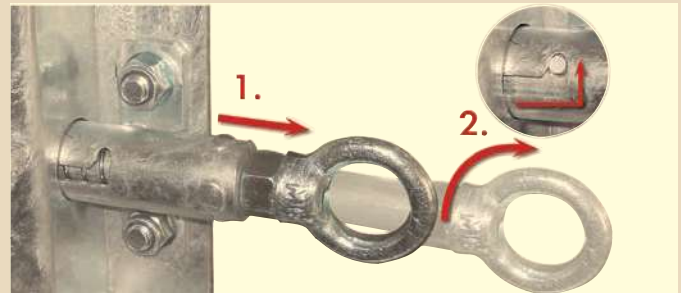
	1/2	2/3	3/4	4/5	5/6	6/7
Nennlänge	160 - 220 cm	220 - 310 cm	310 - 410 cm	410 - 510 cm	510 - 610 cm	610 - 710 cm
Montagelänge	140 - 200 cm	200 - 290 cm	290 - 390 cm	390 - 490 cm	490 - 590 cm	590 - 690 cm
Montagelänge Grundteil	111 cm	161 cm	261 cm	361 cm	461 cm	561 cm
Montagelänge Einschubteil	108 cm	156 cm	180 cm	180 cm	180 cm	180 cm

# Tor RS4

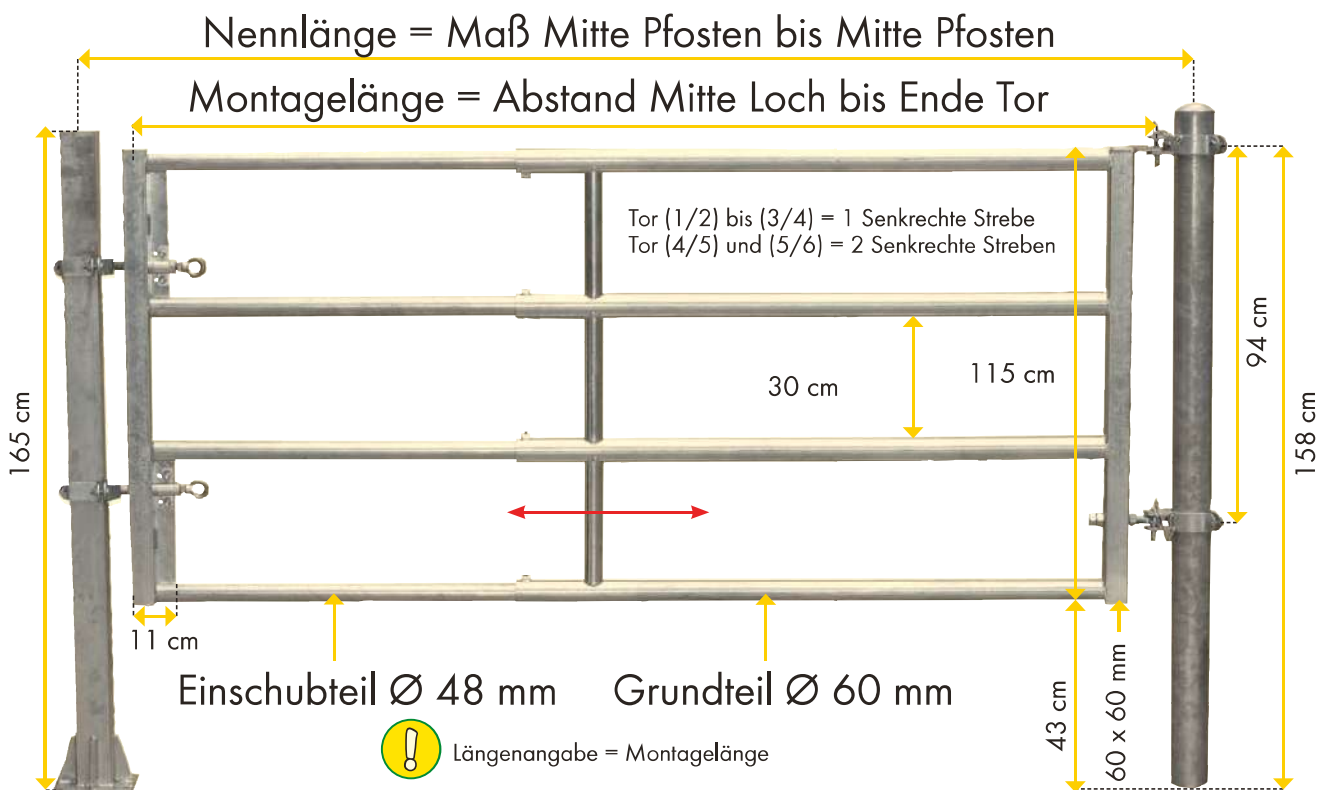
## Überblick Torriegel



**Schließen:** Der Schnellverschluss rastet selbstständig in die Aufnahme ein



**Öffnen:** Einhandbedienung - nur ziehen und arretieren



## Tor RS4

- Praktisches Öffnen und Schließen mit dem Schnellverschluss "RS"
- Sicherheit: Tiere können Schnellverschluss nicht öffnen
- Grundaufbau und Einsatzbereiche wie Tor "R"
- Grundteil: Massive 2" Rohre (60 mm), Einschubteil: 1 1/2" Rohre (48 mm)

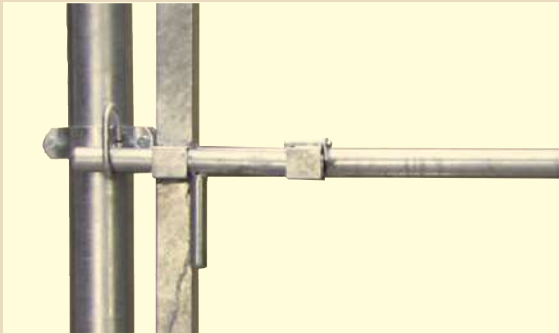
1/2	323120	51 kg
2/3	323121	61 kg
3/4	323122	75 kg
4/5	323123	93 kg
5/6	323124	110 kg

	1/2	2/3	3/4	4/5	5/6
Nennlänge	160 - 220 cm	220 - 310 cm	310 - 410 cm	410 - 510 cm	510 - 610 cm
Montagelänge	140 - 220 cm	200 - 290 cm	290 - 390 cm	390 - 490 cm	490 - 590 cm
Montagelänge Grundteil	111 cm	161 cm	261 cm	361 cm	461 cm
Montagelänge Einschubteil	108 cm	156 cm	180 cm	180 cm	180 cm



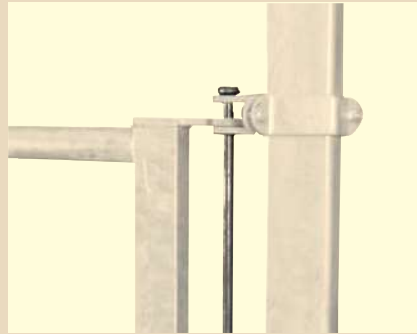
# Tor R3

## Überblick Torriegel

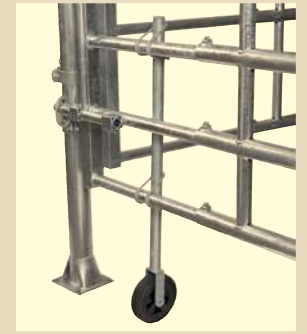


Sicherheits-Einfachriegel

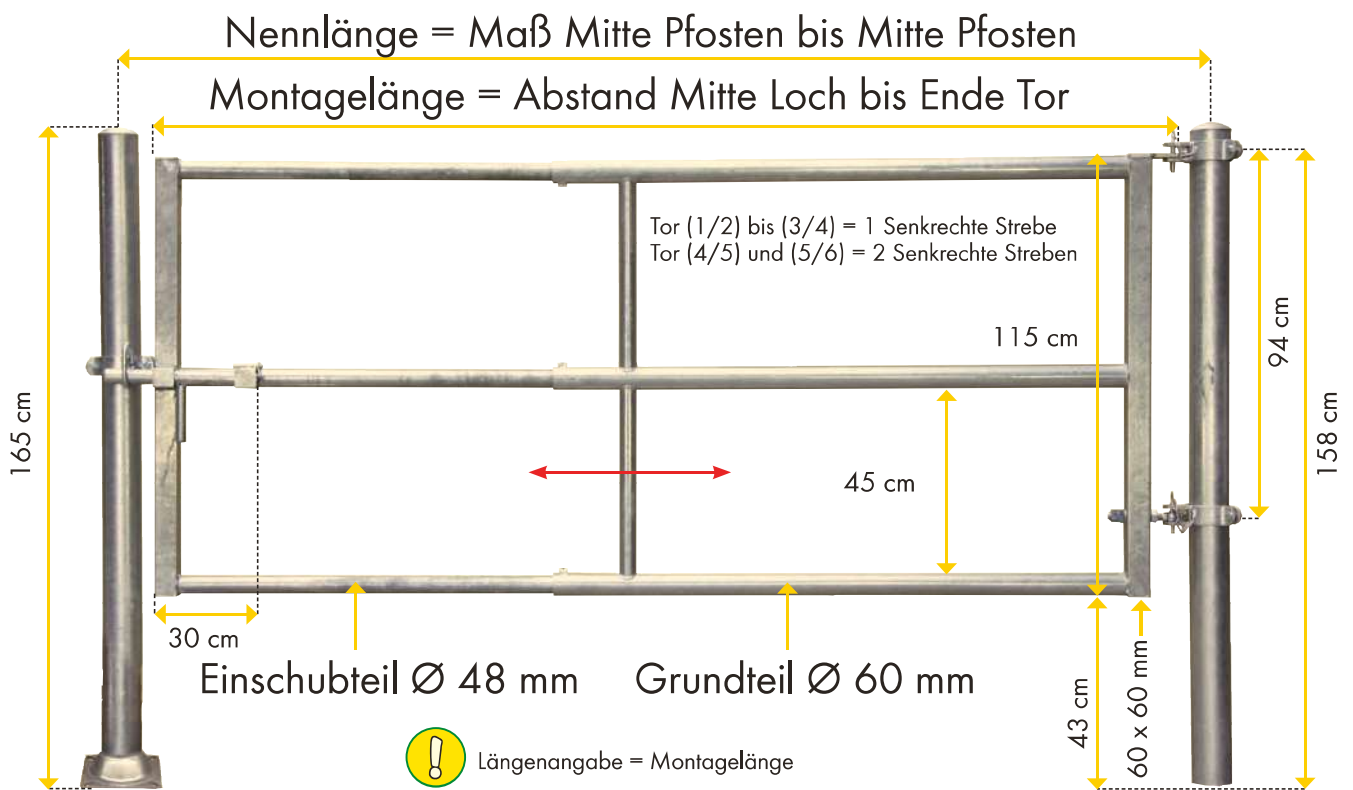
## Passend dazu:



Zwischenraum-Schutzstange (Ref. 303416)



Stützrad (Ref. 303451)



## Tor R3

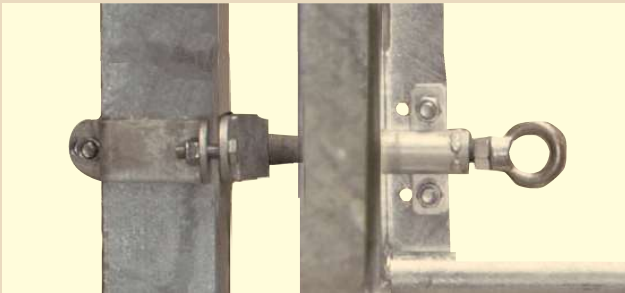
- Drei Querrohre mit Einfachriegel
- Sicherung mit selbstschließender Fallklappe (Serienausführung) oder Riegelverschluss-Sicherung (Zubehör)
- Grundteil: Massive 2" Rohre (60 mm), Einschubteil: 2 1/2" Rohre (48 mm)

	1/2	2/3	3/4	4/5	5/6
	<b>323010</b>	<b>323011</b>	<b>323012</b>	<b>323013</b>	<b>323014</b>
	38 kg	49 kg	61 kg	76 kg	89 kg

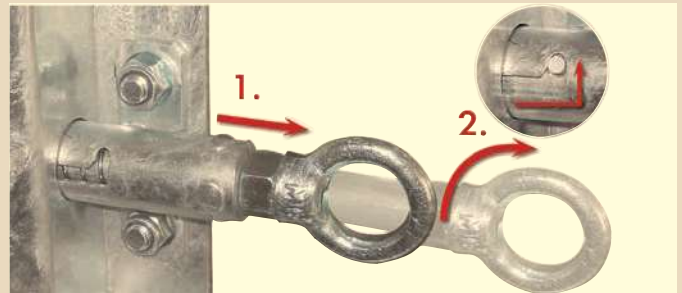
	1/2	2/3	3/4	4/5	5/6
Nennlänge	160 - 220 cm	220 - 310 cm	310 - 410 cm	410 - 510 cm	510 - 610 cm
Montagelänge	140 - 200 cm	200 - 290 cm	290 - 390 cm	390 - 490 cm	490 - 590 cm
Montagelänge Grundteil	111 cm	161 cm	261 cm	361 cm	461 cm
Montagelänge Einschubteil	108 cm	156 cm	180 cm	180 cm	180 cm

# Tor RS3

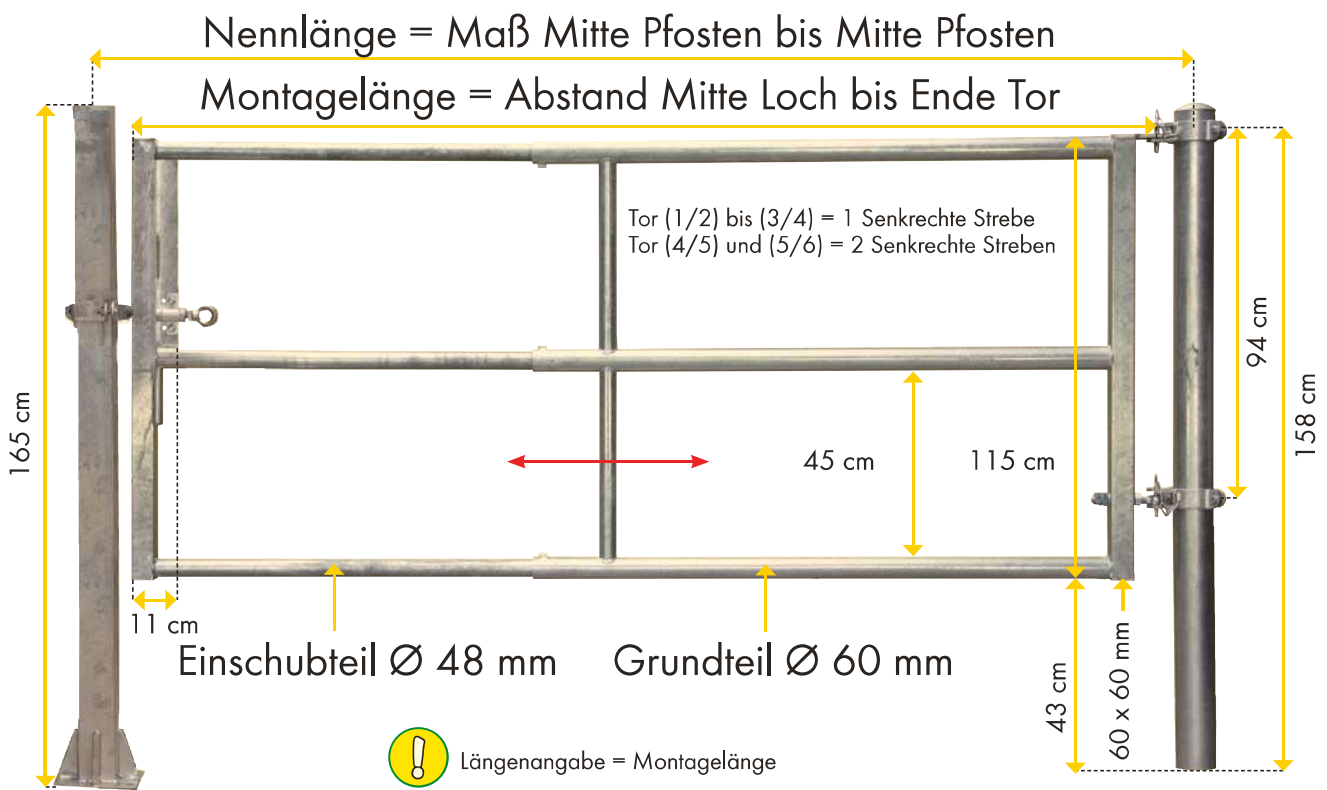
## Überblick Torriegel



**Schließen:** Der Schnellverschluss rastet selbstständig in die Aufnahme ein



**Öffnen:** Einhandbedienung - nur ziehen und arretieren



## Tor RS3

- Praktisches Öffnen und Schließen mit dem Schnellverschluss "RS"
- Sicherheit: Tiere können Schnellverschluss nicht öffnen
- Grundaufbau und Einsatzbereiche wie Tor "R"
- Grundteil: Massive 2" Rohre (60 mm), Einschubteil: 1 1/2" Rohre (48 mm)

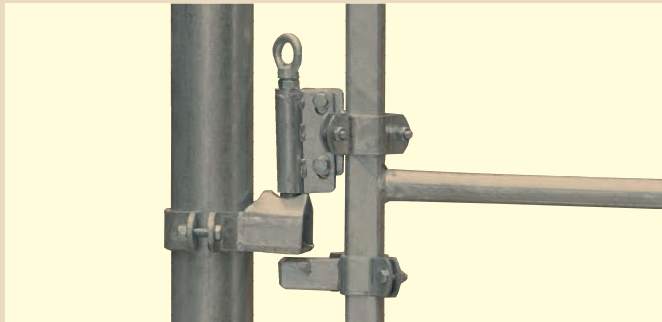
1/2	323110	37 kg
2/3	323111	47 kg
3/4	323112	59 kg
4/5	323113	73 kg
5/6	323114	82 kg

	1/2	2/3	3/4	4/5	5/6
Nennlänge	160 - 220 cm	220 - 310 cm	310 - 410 cm	410 - 510 cm	510 - 610 cm
Montagelänge	140 - 200 cm	200 - 290 cm	290 - 390 cm	390 - 490 cm	490 - 590 cm
Montagelänge Grundteil	111 cm	161 cm	261 cm	361 cm	461 cm
Montagelänge Einschubteil	108 cm	156 cm	180 cm	180 cm	180 cm

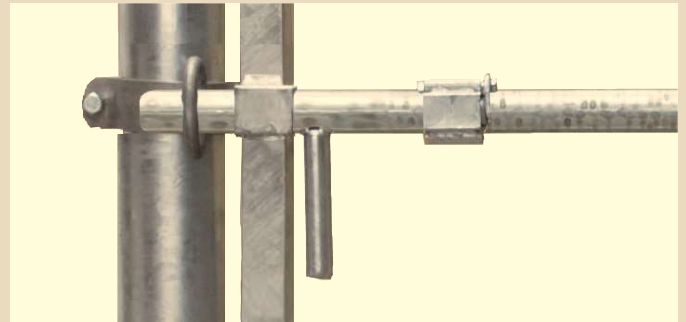


# Tor TS3, Tor, klein und leichte Tore

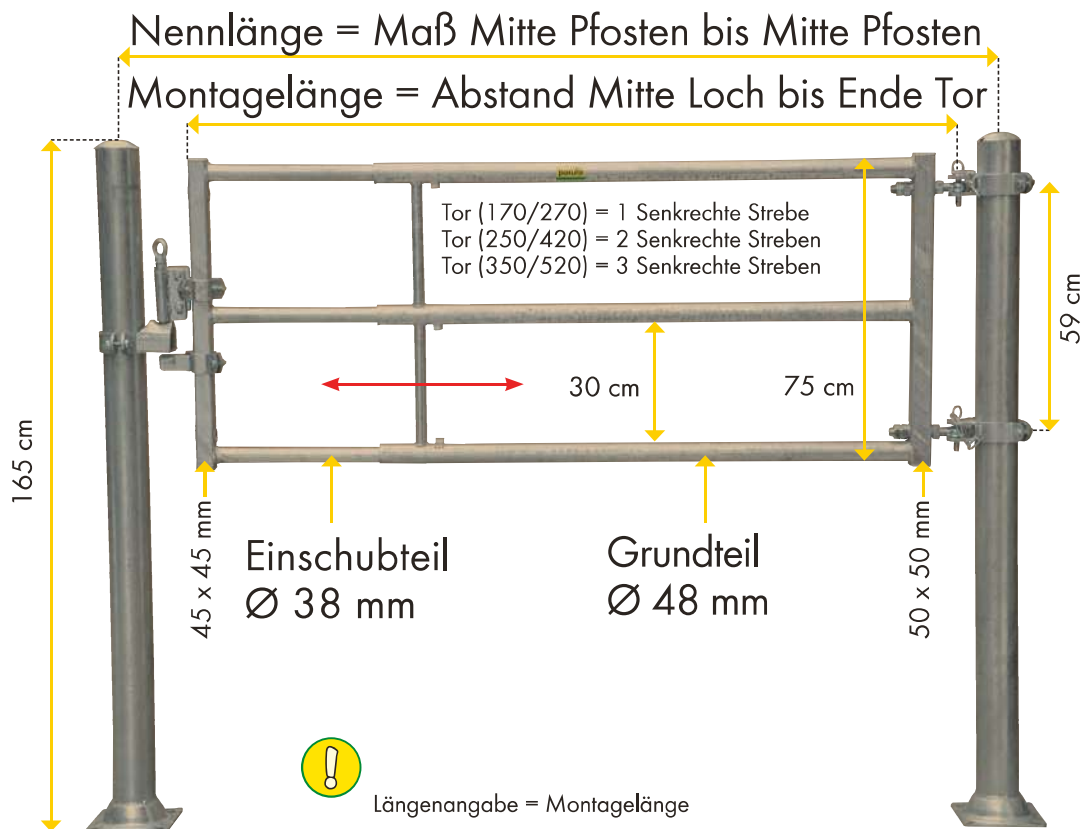
## Überblick Torriegel



Tor TS3: Praktisches Öffnen und Schließen mit Schnellverschluss



Tor, klein und leichte Tore: mit Sicherheits-Einfachriegel



## Tor TS3

- Ideal an Triebwegen im Milchviehbereich
- Länge des Tores kann bei jedem Öffnen und Schließen leicht angepasst werden
- Beim Einsatz an Durchgängen verschiedener Breite
- Grundteil: 1 1/2" Rohre (48 mm), Einschubteil: 38 mm Rohre
- Praktisches Öffnen und Schließen mit Schnellverschluss "TS"

170/270	323597	28 kg
250/420	323598	39 kg
350/520	323599	52 kg

	170/270	250/420	350/520
Nennlänge	170 - 270 cm	250 - 420 cm	350 - 520 cm
Montagelänge	150 - 250 cm	230 - 400 cm	330 - 500 cm
Montagelänge Grundteil	140 cm	220 cm	320 cm
Montagelänge Einschubteil	135 cm	215 cm	265 cm



Französische Innovationspreise

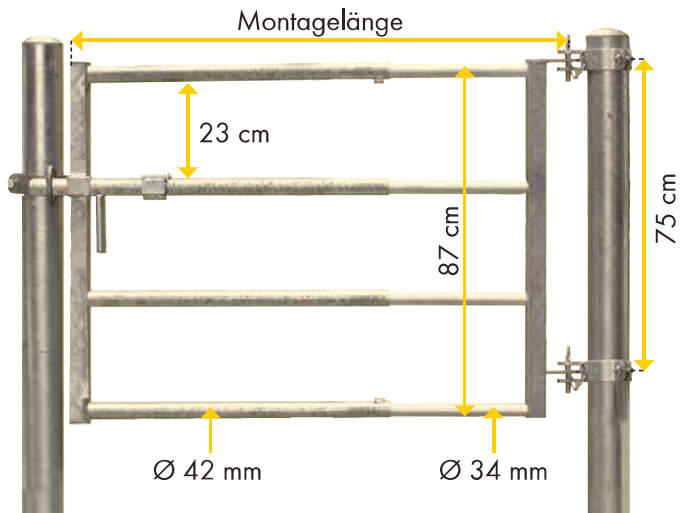
## Tor, klein

- Montagelänge: 67 - 100 cm
- 13,7 kg

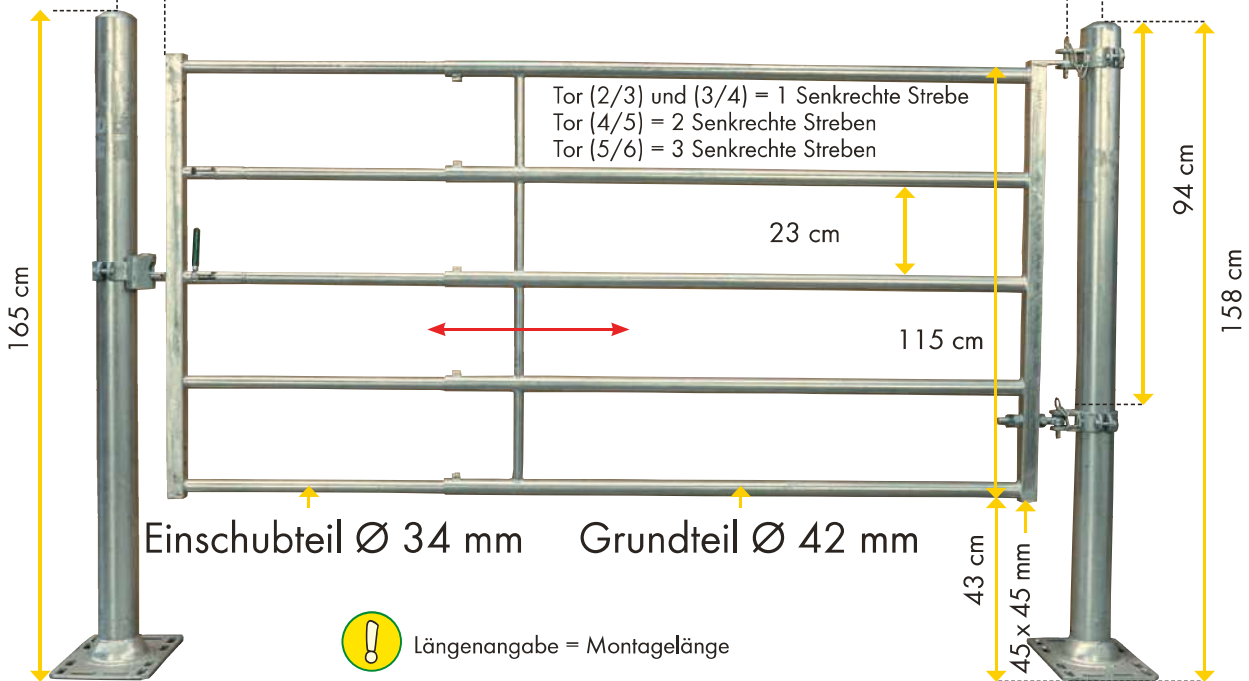
Tor, klein 323084



Ideale Höhe zum Einsatz in Fronten mit Kälberfressgittern



Nennlänge = Maß Mitte Pfosten bis Mitte Pfosten  
 Montagelänge = Abstand Mitte Loch bis Ende Tor



Längenangabe = Montagelänge

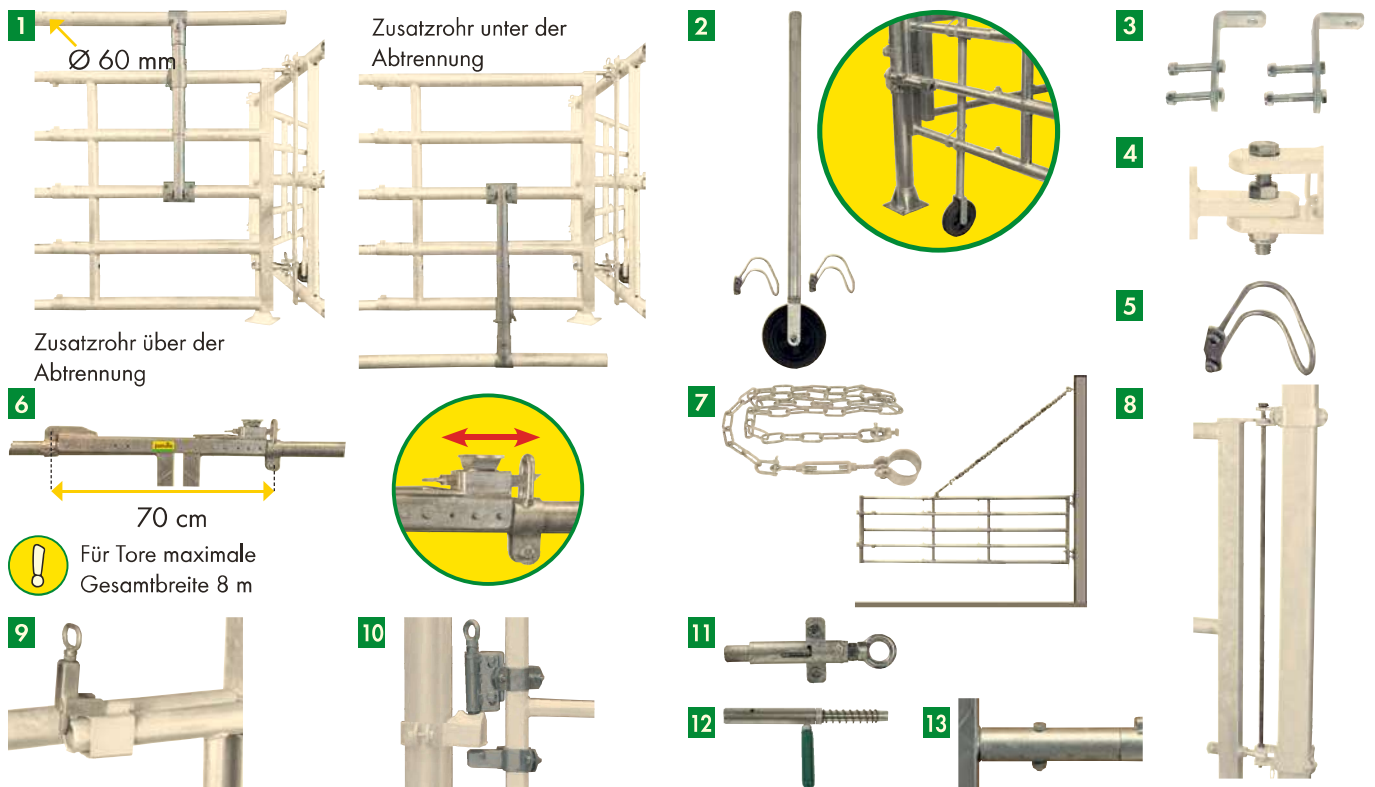
## Tor, leicht RS

- Leichtes Tor für Kälber oder Jungvieh; Höhe 1,15 m
- Praktisches Öffnen und Schließen mit dem Schnellverschluss "RS" (Ref. 32510801)
- Sicherheit: Tiere können Schnellverschluss nicht öffnen
- Augenschraube unten im Grundteil für leichtere Einstellbarkeit
- Grund- und Einschubteil besteht aus: 5 Querrohren mit Ø 42 x 2,4 mm bzw. 34 x 2,5 mm

2/3	325103	43 kg
3/4	325104	55 kg
4/5	325105	68 kg
5/6	325106	82 kg
6/7	325107	94 kg

	2/3	3/4	4/5	5/6	6/7
Nennlänge	205 - 305 cm	305 - 405 cm	405 - 505 cm	505 - 605 cm	605 - 705 cm
Montagelänge	185 - 285 cm	285 - 385 cm	385 - 485 cm	485 - 585 cm	585 - 685 cm
Montagelänge Grundteil	160 cm	260 cm	360 cm	460 cm	560 cm
Montagelänge Einschubteil	152 cm	152 cm	152 cm	152 cm	152 cm

# Zubehör



Zubehör		
<b>1 Halter für Zusatzrohr</b>	<b>323700</b>	8,5 kg
für Abtrennungen und Tore; Montage an Grundteil und Einschubteil der Tore und Abtrennungen R		
<b>2 Stützrad für Stalltore</b>	<b>303451</b>	5,1 kg
inkl. Montagematerial am Einschubteil; Höhe 1,15 m		
<b>Stützrad für Tor, leicht RS</b>	<b>32510805</b>	3,5 kg
inkl. Montagematerial am Einschubteil; Höhe 0,88 m		
<b>3 Montageset</b>	<b>32510804</b>	1,1 kg
für Umbau von Tor leicht RS zu Abtrennung leicht		
<b>4 Sicherungsschraube für Fressgitter und Abtrennungen</b>	<b>334285</b>	
10 St.; M12 x 65 mm		
<b>5 Kreuzbügel, offen 48 x 60 mm (1 1/2" x 2")</b>	<b>341110</b>	
<b>6 Überwurf für Tore "R"</b>	<b>303447</b>	6,5 kg
Montage nur am Einschubteil		
<b>Überwurf für leichte Tore</b>	<b>303454</b>	6 kg
Montage nur am Einschubteil		
<b>7 Abhängung für Tore</b>	<b>303450</b>	5,6 kg
mit 8,00 m Kette, Klemmring, Spansschloss, Schäkel und Ringmutter		
<b>8 Zwischenraum-Schutzstange</b>	<b>303416</b>	1,5 kg
Passend für Abtrennungen, Tore und Pferdefressgitter		
<b>9 Sicherheitsverschluss</b>	<b>304102</b>	
für Torriegel		
<b>10 Schnellverschluss TS</b>	<b>304107</b>	3,6 kg
für leichte Abtrennungen; inkl. Schellen		
<b>Schnellverschluss TS</b>	<b>304108</b>	3,7 kg
für Abtrennungen R; inkl. Schellen		
<b>11 Schnellverschluss RS horizontal</b>	<b>304104</b>	1,2 kg
<b>12 Riegelbolzen-Set RS</b>	<b>32510801</b>	
für Tor, leicht RS		
<b>13 Abdeckung für Einbauöffnung RS Riegel</b>	<b>32510803</b>	
für Tor, leicht RS		

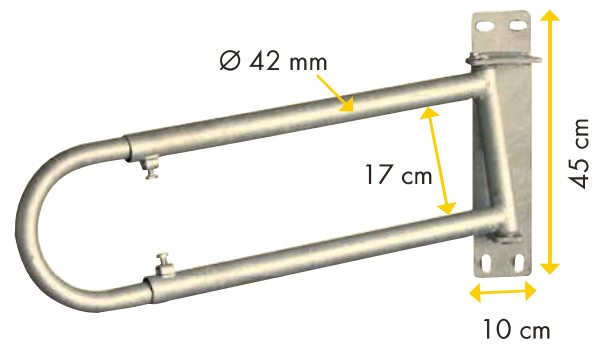


# Ein-Wege-Tore

## Ein-Wege-Tor

- Für Milchvieh im Bereich des Melkstandes
- Für Gangbreiten von 75 - 120 cm
- Inkl. Anschlag
- 14,5 kg

323900



## Ein-Wege-Tor 2-Flügel

für Montage an Pfosten 90 x 90 mm inkl. Bügelschrauben

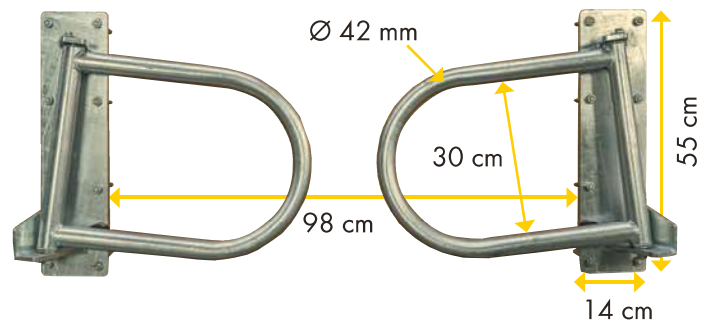
- Für Gangbreiten von bis zu ca. 98 cm
- Montage an Pfosten 90 x 90 mm
- 26 kg

323139

für Wandmontage

- Für Gangbreiten von bis zu ca. 98 cm
- Montage an Betonmauer
- 12 kg

32313901

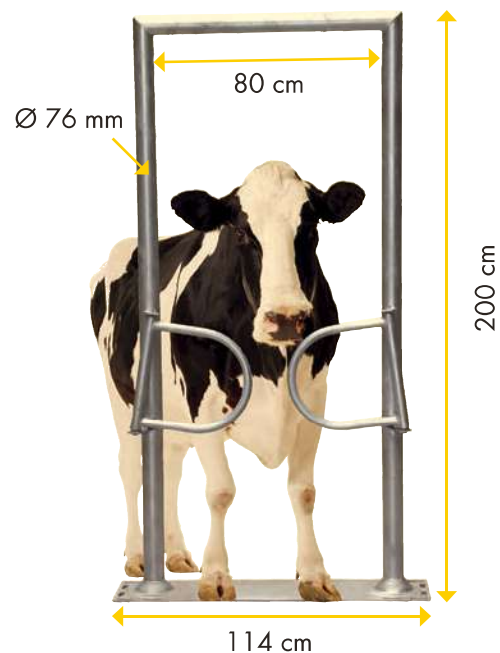


## Ein-Wege-Tor 2-flügelig

mit Rahmen

- Die Bodenplatte ermöglicht eine flexible Befestigung des Tors in allen Bereichen des Stalls (keine Wandmontage nötig)
- Eine Montage auf Spaltenböden ist möglich
- Hohe Betriebssicherheit: Rückschlag der Torflügel erfolgt nur durch Schwerkraft - Keine Federn oder andere empfindlichen Mechanismen
- 65 kg

323902

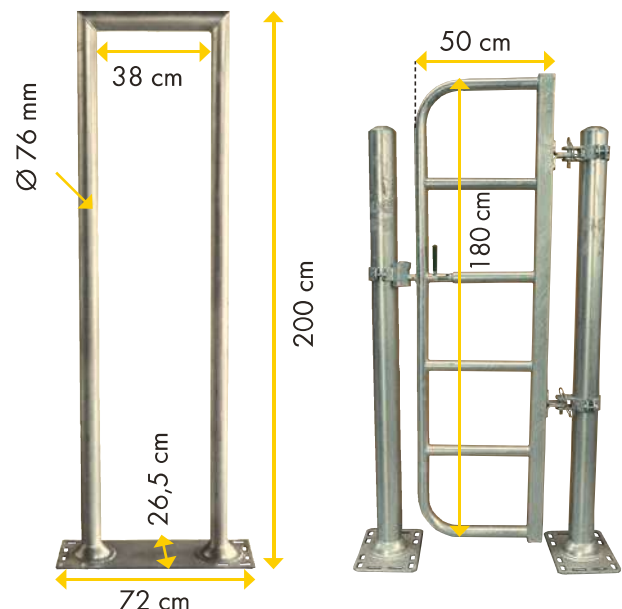


## Personenschlupf

für Spaltenboden

- Erlaubt barrierefreien Durchgang zwischen Buchten auch auf Spaltenboden
- Nur für Großvieh über 550 kg geeignet
- 44 kg

321509



## Personenschlupf mit Schnellverschluss

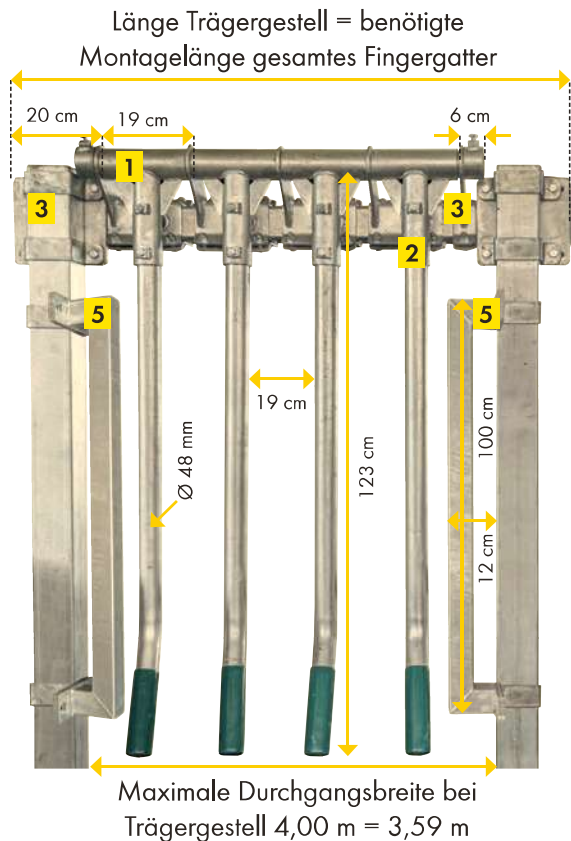
zur Montage an Pfosten oder Wand

- Erlaubt barrierefreien Durchgang zwischen Buchten / Abteilen
- Mit Schnellverschluss RS leicht
- Stahlrohrbauweise, Rohrdurchmesser: Rahmen 48,3 mm / Innen 42,4 mm / Vierkant außen 60 x 60 mm
- Montagelänge: 0,75 m
- Höhe: 1,80 m
- 24 kg

321500

# PATURA Fingergatter

Das innovative und robuste Ein-Wege-Tor bietet dem Milchviehhalter die Möglichkeit den Kuhverkehr zu steuern. Das Fingergatter kann in verschiedenen Breiten eingebaut werden und eignet sich besonders gut an Ausgängen von Melkrobotern, Melkständen oder Ausläufen. Auch in Treibgängen und Selektionsbereichen findet das Fingergatter durch sein modulares Baukasten-System seinen Einsatz. Das Trägergestell punktet durch eine massive Bauweise mit je einem Quadratrohr 80 x 80 mm und einem 60 mm Rundrohr. Große, langlebige Gummipuffer sorgen für eine Lärmreduzierung beim Zurückfallen der Finger. Aufgrund der nur in eine Richtung schwingenden Fingermodule verläuft das Anlernen der Tiere ohne Probleme.



Andere Maße auf Anfrage



Jetzt Praxisvideo anschauen!

## Komplettangebot

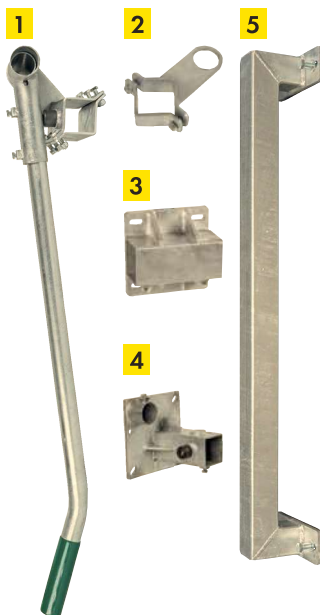
### PATURA Fingergatter 1,20 m

1x	323910	Trägergestell
<b>1</b>	4x	323924 Fingermodul
<b>2</b>	1x	323925 Endstück
<b>3</b>	2x	323926 Montageplatte
<b>5</b>	2x	323922 Seitliche Begrenzung Fingergatter
	2x	303306 Pfosten 90 x 90 mm
	4x	323919 Vollschelle
	8x	341070 Spaltenanker M12 x 235 mm



Lichte Durchgangshöhen von mindestens 2,00 m sind einzuhalten

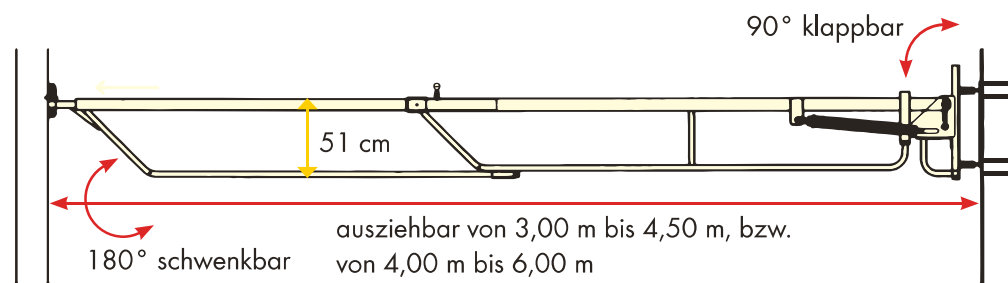
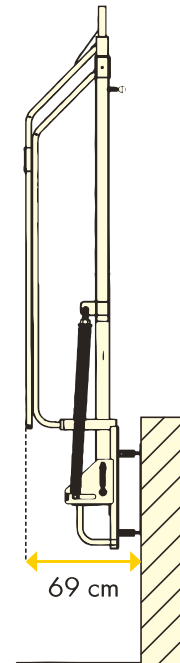
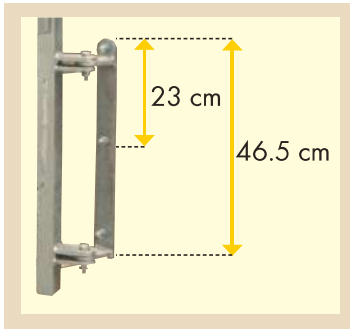
## PATURA Fingergatter



Trägergestell Länge 1,20 m	323910	23 kg
Trägergestell Länge 2,00 m	323911	38 kg
Trägergestell Länge 3,00 m	323912	57 kg
Trägergestell Länge 4,00 m	323913	75 kg
<b>1</b> Fingermodul	323924	11,9 kg
<b>2</b> Endstück mit Klemmung; 1 Stück pro Fingergatter	323925	1,7 kg
<b>3</b> Montageplatte zur Montage an Pfosten Ø 102 mm oder Pfosten 90 x 90 mm	323926	5,7 kg
<b>4</b> Wandhalter mit Fingermodul inkl. Gummipuffer	323921	15,1 kg
<b>5</b> Seitliche Begrenzung Fingergatter für Pfosten oder Wandmontage	323922	7,1 kg
Vollschelle 102 mm (3 1/2")	341204	
Vollschelle 90 x 90 mm	323919	
Pfosten Ø 102 mm, 2,13 m	303422	23 kg
Pfosten 90 x 90 mm, 2,13 m	303306	28 kg
Spaltenanker M12 x 235 mm mit rundem Kopf	341070	
Bolzenanker, Edelstahl M12 x 110 mm	341215	

# Teleskop-Hubschranke

Die PATURA Teleskop-Hubschranke ermöglicht eine Vielzahl von Einsatzmöglichkeiten, z.B. als Abtrennung für Übertriebe am Futtertisch oder an Laufgängen mit unterschiedlicher Gangbreite. Die Hubschranke ist in 2 Größen lieferbar, einfach zu montieren und durch den speziellen Federmechanismus sehr leicht zu bedienen.



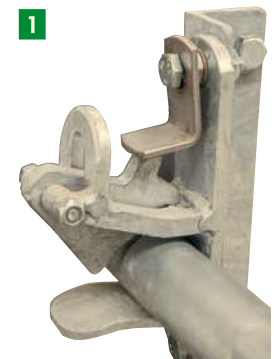
## Teleskop-Hubschranke

- Zur Montage an Wänden
- Montage an Pfosten: Schelle 102 oder Schelle 90 mit 1 Halter mittig verwenden
- Massive Bauweise für hohe Biegebeanspruchung
- Hochklappbar ohne Platzverlust
- 1 Verriegelung inklusive, seitlich oder frontal montierbar

3,00 - 4,50 m	323930	95 kg
4,00 - 6,00 m	323931	110 kg

### Zubehör

<b>1</b> Zusatzverriegelung	323932	2,5 kg
-----------------------------	--------	--------



Jetzt Praxisvideo anschauen!





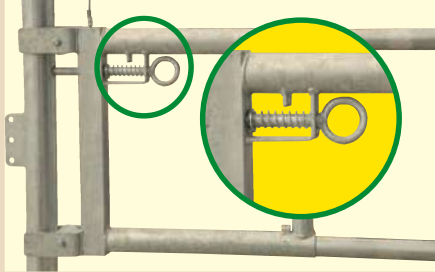
# Hubtor

Einsatz dort, wo Tore nicht geschwenkt werden können, z.B. vor Wartebereichen oder an Übergängen.

## Überzeugend in allen Details



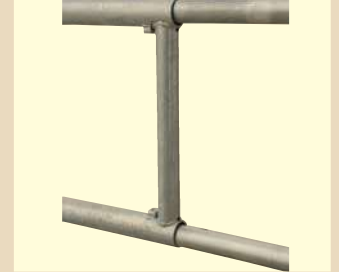
Seilführung durch Metallrollen



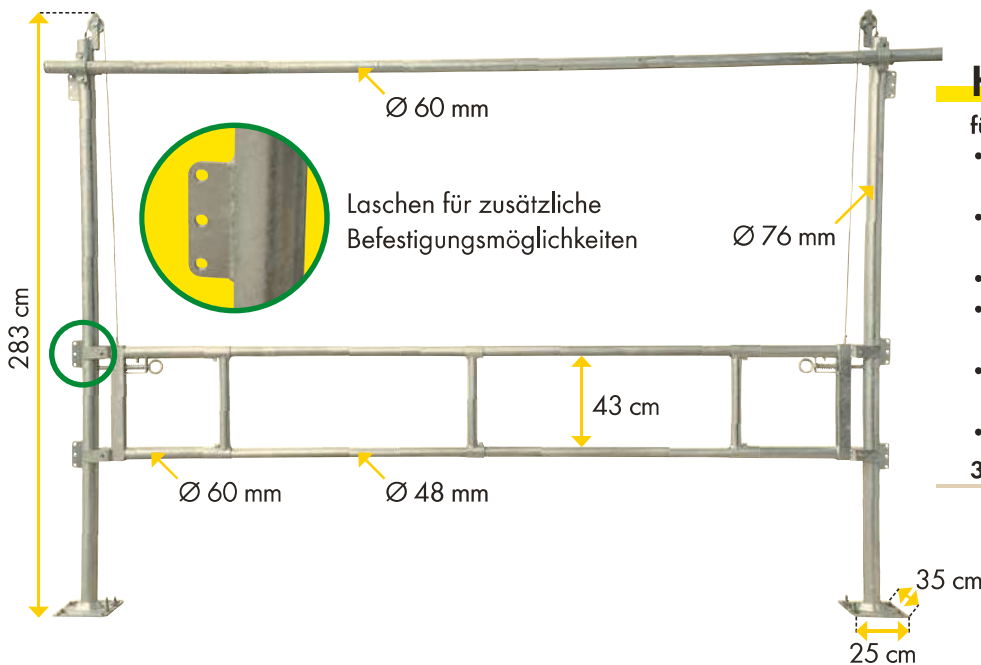
Geschweißte Streben für mehr Stabilität  
Verriegelung durch federbelastete Bolzen



Standpfosten mit Bodenplatte für Spaltenböden



Flexible Durchgangsbreiten durch Kürzen der Rohre



## Hubtor

### für Treibgänge

- Durchgangsbreiten von 2,00 m - 4,00 m möglich
- Durchgangshöhe: 2,10 m bei Montage auf Laufganghöhe
- Gesamthöhe: 2,83 m
- Inklusive Pfosten mit Bodenplatte (250 x 350 mm) für Spaltenböden
- Laschen für zusätzliche Befestigungsmöglichkeiten
- 165 kg

**323901**

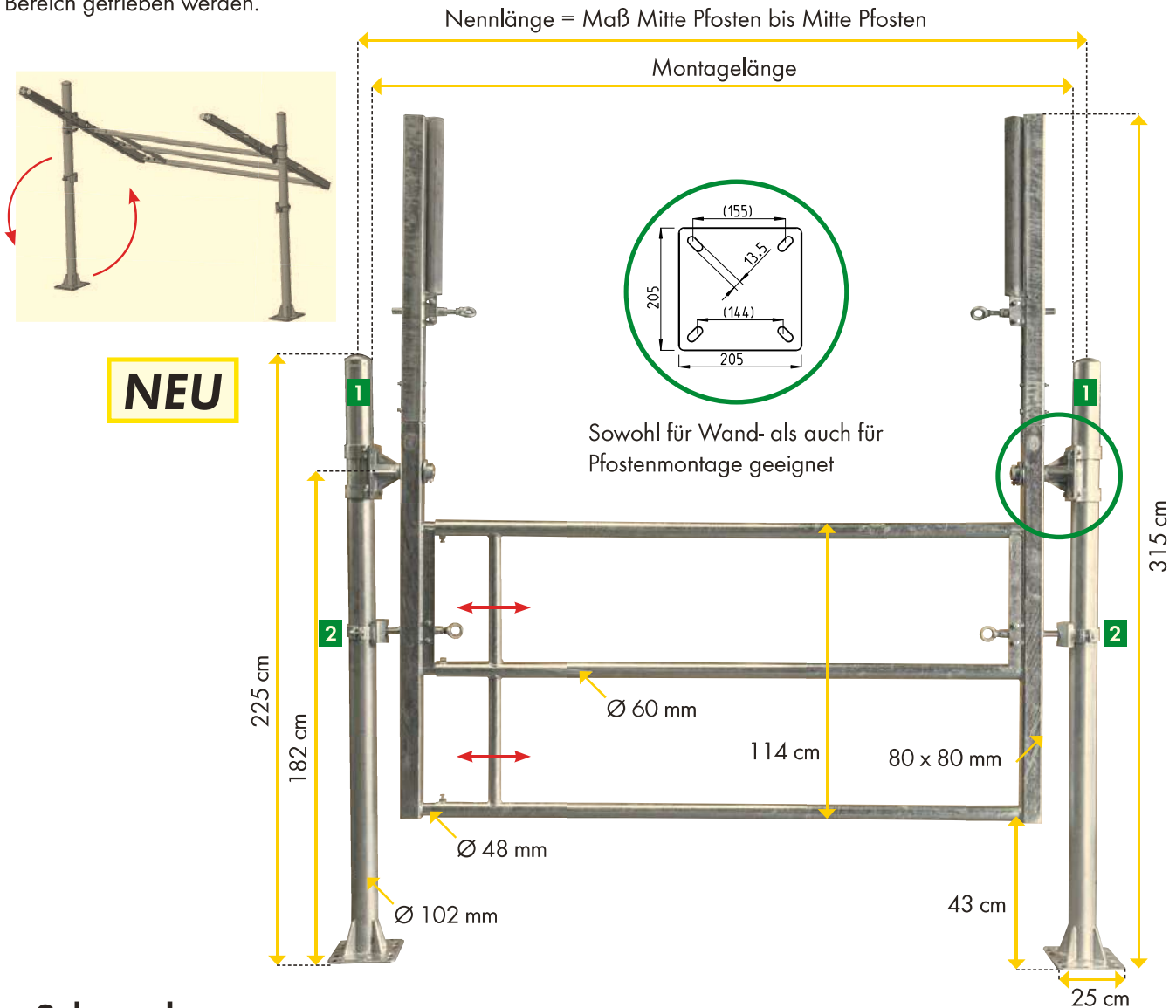


Jetzt Praxisvideo anschauen!



# Schwenktor

Das Schwenktor für Milchvieh bietet eine unkomplizierte und schnelle Möglichkeit, Rinder innerhalb des Stalles umtreiben zu können. Vor allem wenn häufig zwischen zwei Bereichen gewechselt werden soll, wie beispielsweise aus der Abkalbebox zurück zur Herde, kommen die Vorteile des Schwenktors zur Geltung. Nach Betätigen der Riegelverschlüsse kann das Tor einfach nach vorne oder hinten in die obere Position geschwenkt werden. Fest verbauter Gegenwichte sorgen für eine komfortables Schwenken des Tores. Zum Fixieren des Tores im geöffneten Zustand dienen wieder selbst arretierende Riegelverschlüsse. Die Tiere können nun unterhalb der Abtrennung hindurchlaufen und in den benachbarten Bereich getrieben werden.



## Schwenktor

### für Treibgänge

- Durchgangsbreiten von 2,65 m - 4,10 m möglich
- Durchgangshöhe: 2,10 m bei Montage auf Laufganghöhe
- Gesamthöhe: 3,15 m
- Pfosten, Länge 2,25 m mit Bodenplatte (250 x 350 mm) für Spaltenboden, sowie dazu passende Schellen, bitte separat bestellen
- 216 kg

323903

### Zubehör

<b>1</b>	<b>Pfosten Ø 102 mm</b> 2,25 m, mit Bodenplatte 350 x 250 x 10 mm (L x B x H) für Spaltenboden	<b>30321901</b>	30 kg
	<b>Vollschelle</b>	102 mm (3 1/2")	<b>341204</b>
<b>2</b>	<b>Schelle 102</b>	1 Riegelhalter RS	<b>303380</b> 2,2 kg
	<b>Anschraubteil</b>	für Schnellverschluss RS	<b>303398</b> 1,2 kg



# Abtrennungen und Fressgitter für Tierbehandlung

## Eine neue Dimension der Arbeitswirtschaft und Sicherheit

Schaffen Sie sich sicheren Zugang zum Tier in Ihrer Strohbucht und überall dort, wo Sie Tiere zum Behandeln fixieren möchten. Das System eignet sich auch zur Nachrüstung in bestehenden Ställen. Dank der zwei Varianten kann das Fressgitter entweder separat installiert oder aber in Buchtenabtrennungen integriert werden. Die Abtrennung ermöglicht die Behandlung von rechts oder links. Mit diesem System können Tiere bei folgenden Arbeiten sicher fixiert werden: Abkalbung, Kaiserschnitt, Operationen, Besamungen, Trächtigkeitsuntersuchungen und Euterproblemen.

### Durchdachte Details



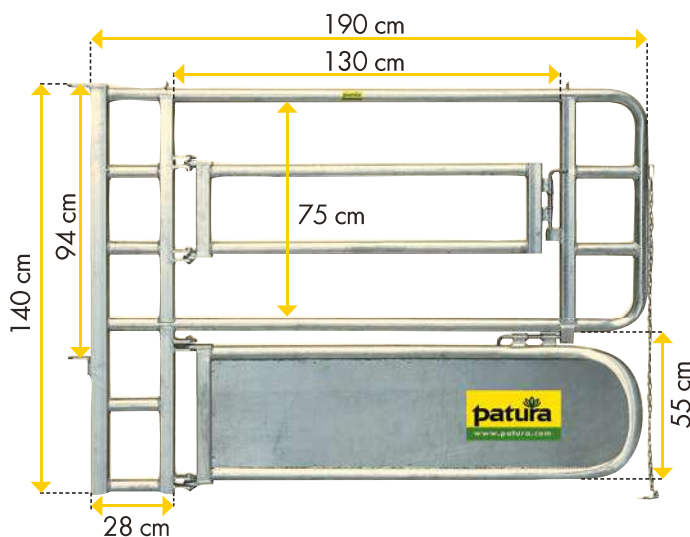
Geteilter Zugang oben



Geteilter Zugang unten



Schwenkbereich zum leichteren Eintreiben



## Abtrennung für Tierbehandlung

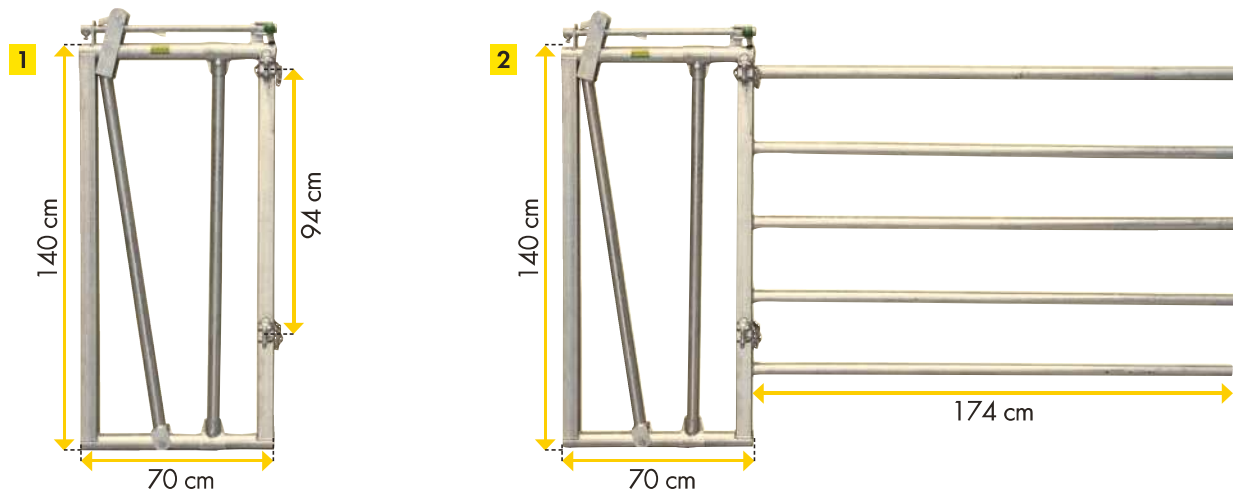
- Große Zugänge zur Flanke und zum Unterbauchbereich der Tiere
- Komplett freitragend (kein Rahmen)
- Leichtes Öffnen durch Federriegel
- Auch für großrahmige, schwere Tiere
- Kette mit Karabiner
- Montage auf beiden Seiten des Fressgitters möglich
- 69 kg

322028



Jetzt Praxisvideo anschauen!



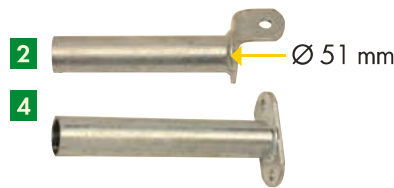


## Fressgitter für Tierbehandlung

- Reicht weit nach unten, damit sich ein fixiertes Tier hinlegen kann
- Kann per Seil von hinten verriegelt werden
- Der Fangbügel kann durch Ziehen eines Bolzens geöffnet werden

<b>1</b>	<b>mit Trägerrohr 60 mm</b> Zur Montage werden 4 Einschübe benötigt	<b>321049</b>	38 kg
----------	--	---------------	-------

<b>2</b>	<b>mit Einschub R5</b> Zur Montage werden 2 Einschübe und 1 Grundteil R5 benötigt	<b>321048</b>	65 kg
----------	--	---------------	-------



Einschübe, Pfosten und Montagezubehör separat bestellen

### Einschubteile

<b>1</b>	<b>Einschub</b>	Standard	<b>334408</b>	1,4 kg
<b>2</b>	<b>Einschub</b>	Standard winklig	<b>334410</b>	1,4 kg
<b>3</b>	<b>Einschub</b>	Schelle 102 einfach	<b>334422</b>	2,3 kg
<b>4</b>	<b>Einschub</b>	Compact einfach (Wandhalter Trägerrohr)	<b>334406</b>	1,6 kg

### Grundteile

<b>Grundteil R5</b>	Länge 1,11 m, 1/2	<b>323160</b>	30 kg
<b>Grundteil R5</b>	Länge 1,61 m, 2/3	<b>323161</b>	39 kg
<b>Grundteil R5</b>	Länge 2,61 m, 3/4	<b>323162</b>	57 kg

