

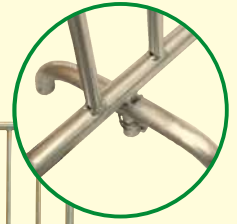
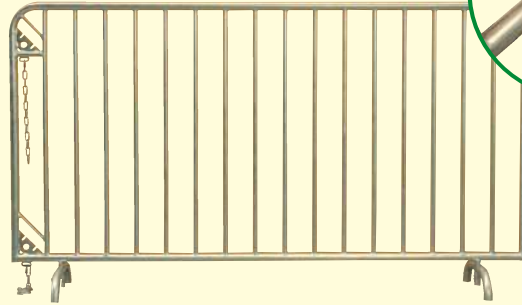


# PANELS, BEHANDLUNGSANLAGEN



**NEU**

**Das 2-in-1 Absperrgitter Duofix**  
Ref. 370400



**B295**

**Fanggitter zur Tierbehandlung**  
Ref. 302335



**B315**

**A6000**  
Ref. 302100



**B306 - B309**

Grundwissen	B272 - B277
Mobile Weideunterstände	B278 - B281
Zaunelemente Panels	B283 - B297
Eintreibekreis und Treibgang	B298 - B301
Halsfangrahmen	B302 - B303

Behandlungsstände	B304 - B313
Betäubungsmöglichkeit für Rinder	B314 - B315
Kompletanlagen	B316 - B318
Klauenpflgestände	B319 - B323

# Zaunelemente Panels

## Einsatzbereiche

- Mobile Behandlungsanlagen für Rinder
- Mobile Boxenanlagen für Rinder und Pferde
- Reitzirkel und Reitarenen für Pferde
- 8 Grundmodelle in 4 Höhen von 1,10 m bis 1,85 m

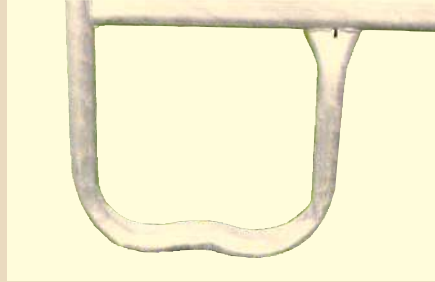
## Große Auswahl an Sondermodellen für verschiedene Einsatzzwecke

- Mit Tor
- Mit Tor und Fressgitter
- Mit Kälberschlupf
- Mit Behandlungstür
- Mit Schiebetor
- Mit Fressgitter

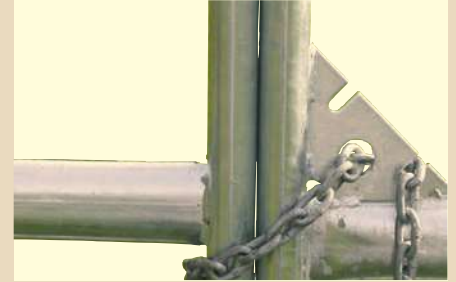
### Die Vorteile:



Kein Abrutschen der Beine aufspringender Tiere zwischen den Panels durch hochgezogene Endrohre






Optimale Standsicherheit im Gelände und Möglichkeit des Verrutschens durch Füße in Kufenform



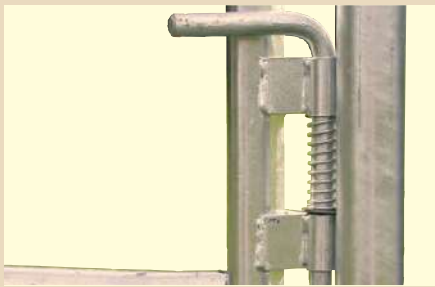
Schnelle Verbindung der Panels auch in unebenem Gelände durch Kettenverschluss. Mit Edelstahl-Schraubglied

## PATURA-Panels: Einsatzempfehlungen

Panels	Mini-Panel	Panel-3	Panel-5	Panel Compact
 Rinder, mittlere/schwere Rassen	–	–	–	•
Rinder, leichte Rassen	–	–	•	••
Kälber	•	–	••	•
Treibgänge	–	–	–	•
 Großpferde	–	•	–	•
Kleinpferde, Fohlen	–	–	••	•
Mobile Box mit Panel-Dach	–	–	•	•
 Schafe / Ziegen	•	–	–	–

### Schnelles Erstellen von mobilen Boxen und professionellen Behandlungsanlagen

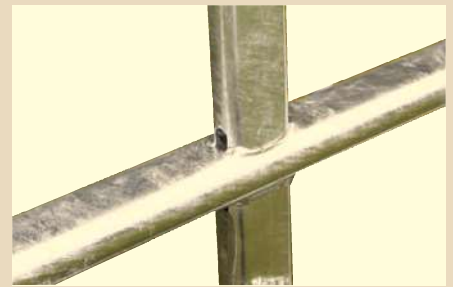
Mit dem umfangreichen Panel-Sortiment von PATURA lassen sich sowohl komplette Fang- und Behandlungsanlagen aber auch mobile, überdachte Boxen oder beispielsweise Longierzirkel erstellen. Verschiedene Höhen und Längen sowie diverse Ausführungen (mit und ohne Tor bzw. Fressgitter, blechverkleidete Version oder Sicherheitsvariante) ermöglichen individuelle Gestaltungsmöglichkeiten. Dank der Verbindung mittels Kettenverschluss ist eine Anpassung oder Erweiterung an neue Gegebenheiten jederzeit möglich.



Sicheres Verschließen der Tore durch Federriegel



Höchste Stabilität bei geringem Gewicht durch Herstellung aus warm gewalztem Spezial-Flachrohr 50 x 30 x 1,5 mm



Panel-6: Noch mehr Seitenstabilität durch optimierte Rohranordnung

Panel-6	Panel-8	Panel-8 Plus	Sicherheits-Pferde-Panel
••	•	-	-
••	-	-	-
•	•	-	-
•	•	••	-
•	-	-	••
•	-	-	•
•	-	-	••
-	-	-	-

# Mobile Behandlungsanlagen

Mobile Behandlungsanlagen sind unentbehrlich zum schnellen, leichten und sicheren Fangen von Rindern an veränderlichen Einsatzorten. Eine Anlage besteht aus Einzelteilen, die im Baukastensystem zusammengestellt werden. Eine Vielzahl von Arbeiten am Tier machen eine Fanganlage für jeden Tierhalter erforderlich: Tierkennzeichnung (Ohrmarken), Parasitenbehandlung, Blutentnahme, Besamung, Trächtigkeitskontrolle, Tierverletzungen, Klauenpflege etc.

## Das 1x1 der Behandlungsanlagen



Alle Tiere in den Warteraum



Eine Gruppe in den Eintreibekreis



Einzelne Tiere in den Treibgang



Mehrere Tiere im Treibgang



Trennen der Tiere im Treibgang



Ab in den Fangstand



Jetzt Praxisvideo anschauen!

Eine mobile Behandlungsanlage mit dem PATURA Behandlungsstand ermöglicht ein sicheres und schnelles Arbeiten mit Rindern

## Woraus besteht eine Behandlungsanlage?

Eine mobile Behandlungsanlage lässt sich aus wenigen Einzelteilen im Baukastensystem für alle Anwendungsfälle und Herdengrößen zusammenstellen. Prinzipiell besteht eine Behandlungsanlage aus:

- Warteraum mit Panels (ca. 2,5 m<sup>2</sup> / Tier)
- Eintreibekreis oder Zutreibetrichter
- Treibgang (Breite 70 cm oder 85 cm)
- Behandlungsstand bzw. Halsfangrahmen

### 1 Der Treibgang

- Zum sicheren Zutreiben der Tiere in einen Behandlungsstand bzw. Halsfangrahmen
- Treibgangrahmen zur Seitenstabilisierung
- Treibgangrahmen mit Schiebetor sorgt für Ruhe im Treibgang und verhindert ein Zurückweichen der Tiere im Treibgang
- Blechverkleidete Panels für ruhigeren Tierverkehr

### 2 3 Zwangseintreibe-Kreis

- Zum gefahrlosen Eintreiben von Tieren in den Treibgang
- Mensch und Tier sind durch das Schwingtor getrennt
- Schwingtor durch doppelten Riegel in 9 Stufen arretierbar
- Aufbau je nach Herdengröße als Halb- oder Viertelkreis
- Blechverkleideter Eintreibekreis für ruhigen Tierverkehr

Panels  
beliebig  
tauschbar

1



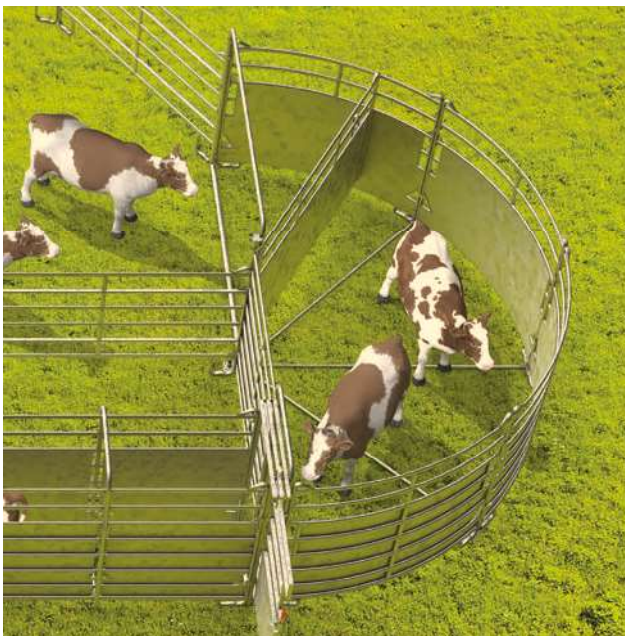
#### Der Treibgang

Länge 6,10 m

bestehend aus:

3x	310200	Panel-6, 3,00 m
1x	310205	Panel-6 mit Tor, 3,00 m
2x	310110	Rahmen für Treibgang
2x	310108	Rahmen mit Schiebetür

2



#### Zwangseintreibe-Kreis

##### Halbkreis

bestehend aus:

4x	310227	Kurvenpanel-8 Plus
3x	310211	Stabilisierungsstange
1x	310255	Panel-8 Plus mit Rahmen XL
1x	310257	Schwingtor-8 Plus

3



#### Zwangseintreibe-Kreis

##### Viertelkreis

bestehend aus:

2x	310210	Kurvenpanel-6
1x	310211	Stabilisierungsstange
1x	310206	Panel-6 mit Rahmen
1x	310207	Schwingtor-6



Detaillierte Hinweise zur Zusammenstellung der für Sie geeigneten Anlage finden Sie auch auf den nachfolgenden Seiten. Wir stellen Ihnen auch gerne eine Anlage nach Maß zusammen.

# Mobile Anlagen mit Panels

- Mit nur 3 verschiedenen Grundelementen können Sie beliebige mobile Anlagen wie Pferdeboxen, Reit- und Longierzirkel gemäß Ihren eigenen Wünschen zusammenstellen
- Zaunelemente oder sogenannte Panels stehen in 7 Grundmodellen in unterschiedlichen Längen zur Verfügung

## Einzelbox

bestehend aus:

3x 310270 Sicherheits-Pferde-Panel 3,00 m

1x 310272 Sicherheits-Pferde-Panel mit Tor 3,00 m



## 4-fach Box

bestehend aus:

8x 310270 Sicherheits-Pferde-Panel 3,00 m

4x 310272 Sicherheits-Pferde-Panel mit Tor 3,00 m



## 4-fach Boxenreihe

bestehend aus:

9x 310270 Sicherheits-Pferde-Panel, 3,00 m

4x 310282 Sicherheits-Pferde-Panel mit Schiebtor 3,00 m






- Für die Sicherheit von Pferd und Reiter sind alle Kanten abgerundet
- PATURA Panels werden nach dem Schweißen komplett feuerverzinkt und sind daher beständig gegen Witterungseinflüsse

<b>Longierzirkel Ø 17 m</b>	
<b>310497</b>	
bestehend aus:	
17x	Panel Compact 3,00 m
1x	Panel Compact mit Tor 3,00 m

weitere Varianten



<b>Reitarena 40 x 18 m</b>	
bestehend aus:	
36x	310400 Panel Compact 3,00 m
1x	310405 Panel Compact mit Tor 3,00 m
1x	310207 Schwingtor-6

 Auf langen, geraden Seiten ist zwischen den Panels jeweils ein T-Pfosten (Länge: 1,82 m) in den Boden zu schlagen und in die Kette einzubinden.



Jetzt Praxisvideo anschauen!



# Mobile Boxen mit Überdachung

Mobile Pferdeboxen aus Panels haben über Jahre ihre Praxistauglichkeit bewiesen.

Planenüberdachungen erweitern jetzt den Anwendungsbereich, indem sie Tieren in den Boxen auch Schutz vor Regen und Sonne bieten. Freiluft-Boxenanlagen werden hiermit möglich, genauso wie mobile Unterstände für die Weidehaltung.

2 Varianten stehen zur Wahl:

Doppelboxenüberdachung 6,00 m x 3,60 m		Einzelboxenüberdachung 3,00 m x 3,60 m	
bestehend aus:		bestehend aus:	
4x	310400 Panel Compact 3,00 m	2x	310400 Panel Compact 3,00 m
1x	310408 Panel Compact mit Tor 3,60 m	1x	310408 Panel Compact mit Tor 3,60 m
1x	310401 Panel Compact 3,60 m	1x	310401 Panel Compact 3,60 m

Beachten  
Sie unsere  
besonders stabile  
Dachkonstruktion



Panels separat bestellen

Panels  
beliebig  
tauschbar

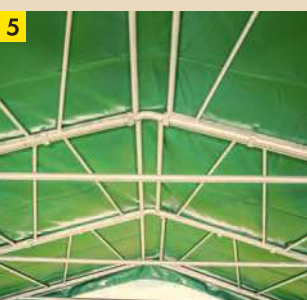


Jetzt Praxisvideo  
anschauen!



**Der Stabilitätsvorteil:** Die Dachkonstruktion wird von Vierkantpfosten mit jeweils einem breitem Standfuß getragen (3 x 3,60 m = 4 Pfosten; 6 x 3,60 m = 6 Pfosten)

## Einfache und schnelle Montage





Der optimale Wetterschutz für Ihre Pferde



**!** Unbedingt auf ausreichende Sturmsicherung achten! Nicht ohne Panels verwenden!

## Panel-Dach

3,00 x 3,60 x 3,10 / 2,60 m (L x B x H)	313042	208 kg
6,00 x 3,60 x 3,10 / 2,60 m (L x B x H)	313052	378 kg

### Zubehör

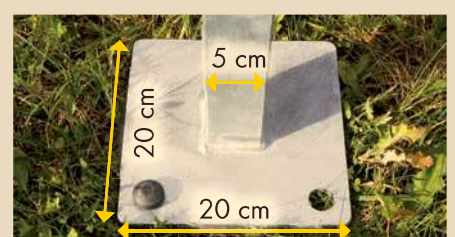
<b>Wetterschutzplane</b>	Giebelseite, 3,60 x 3,25 m (L x H)	<b>313066</b>
<b>Wetterschutzplane</b>	Seitenteil, 3,00 x 2,45 m (L x H)	<b>313067</b>
<b>Wetterschutzplane</b>	Seitenteil, 6,00 x 2,45 m (L x H)	<b>313068</b>
<b>Windschutznetz</b>	Giebelseite, 3,60 x 3,25 m (L x H)	<b>313060</b>
<b>Windschutznetz</b>	Seitenteil, 3,00 x 2,45 m (L x H)	<b>313061</b>
<b>Windschutznetz</b>	Seitenteil, 6,00 x 2,45 m (L x H)	<b>313062</b>
<b>Erdnagel</b>		<b>313070</b>
400 x 16 mm		
<b>Spanngummi</b>		<b>335041</b>
Benötigte Anzahl: Giebelseite 23 Stück, Längsseite (3,00 m) 22 Stück, Längsseite (6,00 m) 32 Stück		



Bis auf den Boden durchgehende Vierkant-Pfosten für optimale Standfestigkeit



Erdnagel 400 x 16 mm



Standfüße ermöglichen eine sichere Verankerung mittels Erdnägeln

Windschutznetze für Panelzelte passend für die jeweiligen Seitenlängen (6,00 oder 3,00 m) und die Giebelseite.

Ausführung:

- Spezialnetz Farbe grün
- Mit Ösen an allen Seiten, Ösendurchmesser 16 mm, Ösenabstand ca. alle 50 cm
- Unten mit Bodenabschlusslippe aus grüner Plane
- Befestigung am Rahmen des Panelzeltes und an der untersten Strebe des Panels (nicht im Lieferumfang enthalten)

# Der leichte Weideunterstand in Rundbogenform

- Die Dachkonstruktion wird auf PATURA-Panels montiert
- Ideal auch zum Lagern von Maschinen oder Heu
- Als zusätzlichen Wetterschutz für die Seiten und den Giebel sind Planen oder Windschutznetze mit Ösen lieferbar
- Einfache und schnelle Montage mit 2 Personen in etwa 2 Stunden
- Hochwertige Plane 640 g/m<sup>2</sup>



Giebelseite und Seitenwand aus Plane

T-Pfosten als Sturmsicherung

**Panels beliebig tauschbar**



Jetzt Praxisvideo anschauen!



<b>Doppelboxenüberdachung</b> 6,00 m x 3,60 m		
bestehend aus:		
4x	310400	Panel Compact 3,00 m
1x	310408	Panel Compact mit Tor 3,60 m
1x	310401	Panel Compact 3,60 m

<b>Einzelboxenüberdachung</b> 3,00 m x 3,60 m		
bestehend aus:		
2x	310400	Panel Compact 3,00 m
1x	310408	Panel Compact mit Tor 3,60 m
1x	310401	Panel Compact 3,60 m



Panels separat bestellen



Der ideale Schutz vor Sonne, Regen und Schnee!



Unbedingt auf ausreichende Sturmsicherung achten! Wir empfehlen an allen 4 Ecken T-Pfosten 2,13 m einzuschlagen und mit in die beiden Ketten einzubinden.

## Panel-Dach Compact

3,00 x 3,60 x 3,25 m (L x B x H)	313080	105 kg
6,00 x 3,60 x 3,25 m (L x B x H)	313090	207 kg

### Zubehör


Wetterschutzplane	Giebelseite, 3,60 x 3,25 m (L x H)	313081
Wetterschutzplane	Seitenteil, 3,00 x 1,66 m (L x H)	313082
Wetterschutzplane	Seitenteil, 6,00 x 1,66 m (L x H)	313083
Windschutznetz	Giebelseite, 3,60 x 3,25 m (L x H)	313084
Windschutznetz	Seitenteil, 3,00 x 1,66 m (L x H)	313085
Windschutznetz	Seitenteil, 6,00 x 1,66 m (L x H)	313086
T-Pfosten Standard	2,13 m, max. Zaunhöhe 1,73 m	172150
Spanngummi		335041

Benötigte Anzahl: Giebelseite 26 Stück, Längsseite (3,00 m) 20 Stück, Längsseite (6,00 m) 30 Stück

### Einfache und schnelle Montage



Im PATURA Kleintierzelt in Rundbogenbauform finden Ihre Schafe und Ziegen idealen Schutz vor Sonne, Wind und Regen. Es ist in weniger als einer Stunde aufgebaut und erleichtert durch die Innenhöhe von 2,00 m die Arbeit für den Tierhalter.

 Nicht ohne ausreichende Sturmsicherung verwenden. Erdnägel (8 Stück für 3,00 m Version, 16 Stück für 6,00 m Version) bitte separat bestellen.



Bodenplatte mit Erdnagel



## Kleintierzelt

- Einfache und schnelle Montage mit 2 Personen in etwa einer Stunde
- Hochwertige Plane 640 g / m<sup>2</sup>
- Als zusätzlicher Wetterschutz für die Giebelseite ist eine Wetterschutzplane oder ein Windschutznetz lieferbar

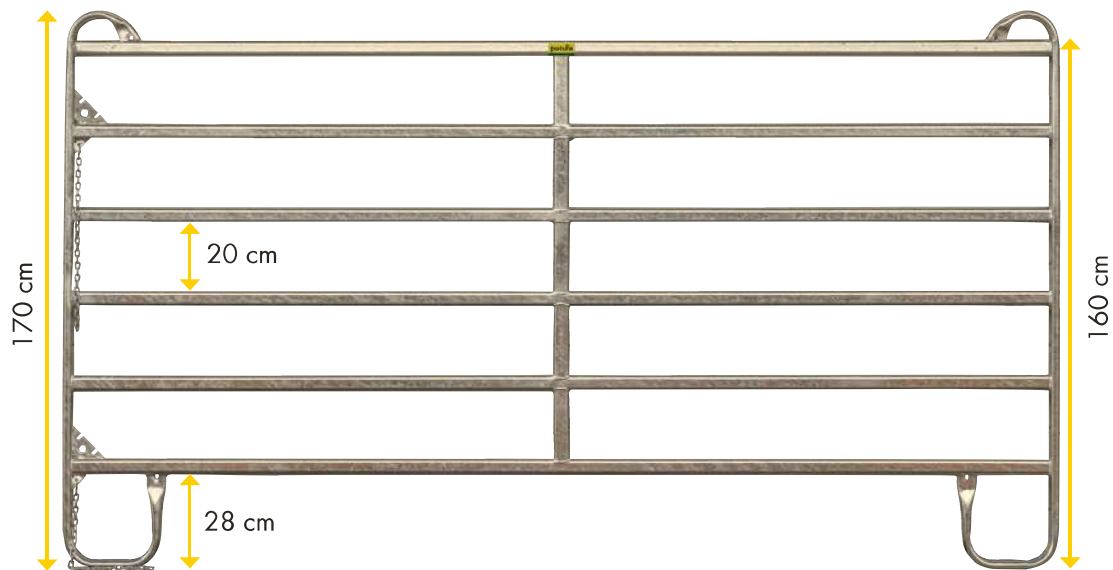
3,00 x 3,60 m (L x B)	313180	141 kg
6,00 x 3,60 m (L x B)	313190	278 kg

### Zubehör

<b>Wetterschutzplane</b> Giebelseite; 3,60 x 2,05 m (L x H)	313181	5 kg
<b>Windschutznetz</b> Giebelseite; 3,60 x 2,05 m (L x H)	313182	2,3 kg
<b>Erdnagel</b> 400 x 16 mm	313070	
<b>Spanngummi</b> Benötigte Anzahl: Giebelseite 15 Stück	335041	

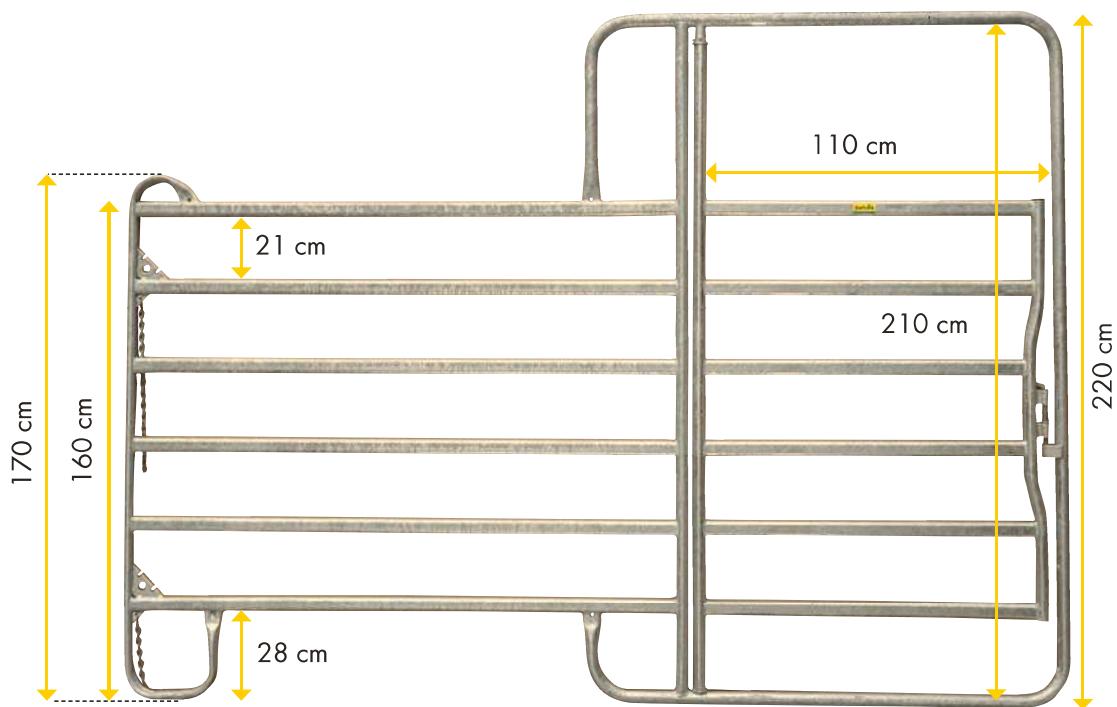


## Bestes Preis-Leistungs-Verhältnis



### Panel Compact, Höhe 1,70 m

Länge 2,40 m, 1 Mittelstrebe	310402	27 kg
Länge 3,00 m, 1 Mittelstrebe	310400	33 kg
Länge 3,60 m, 2 Mittelstreben	310401	38 kg
Länge 4,00 m, 2 Mittelstreben	310403	41 kg



### Panel Compact mit Tor, Höhe 2,20 m

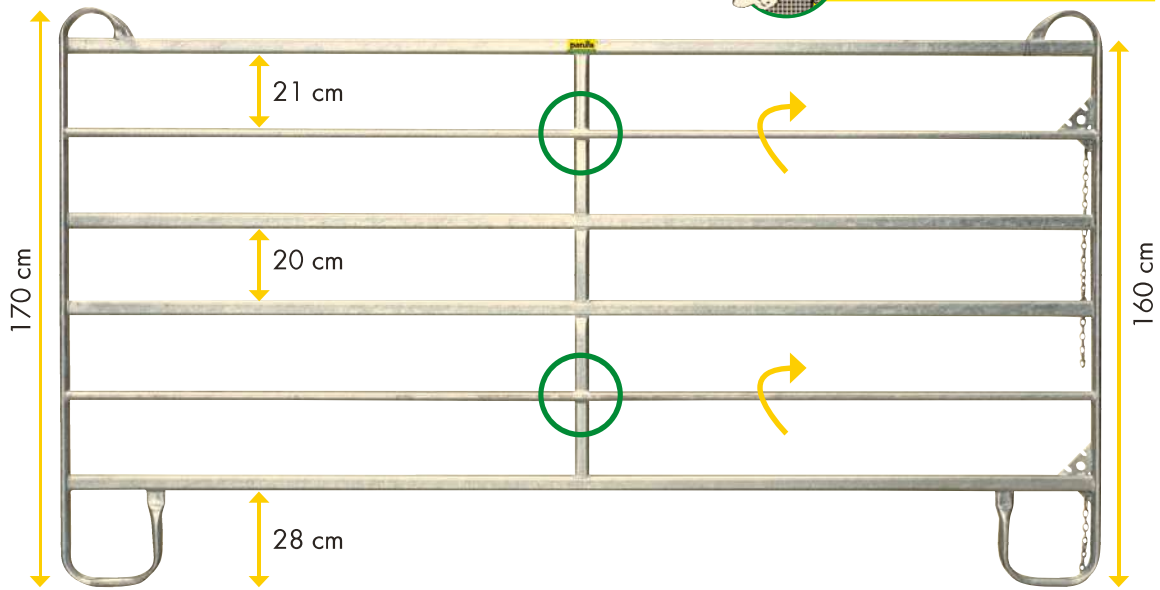
- Mit Tor für schnellen Zugang zu abgetrennten Bereichen
- Sicheres Verschießen der Tore durch Federriegel

Länge 2,40 m	310404	47 kg
Länge 3,00 m	310405	52 kg
Länge 3,60 m, 1 Mittelstrebe	310408	58 kg

# Das bewährte Panel

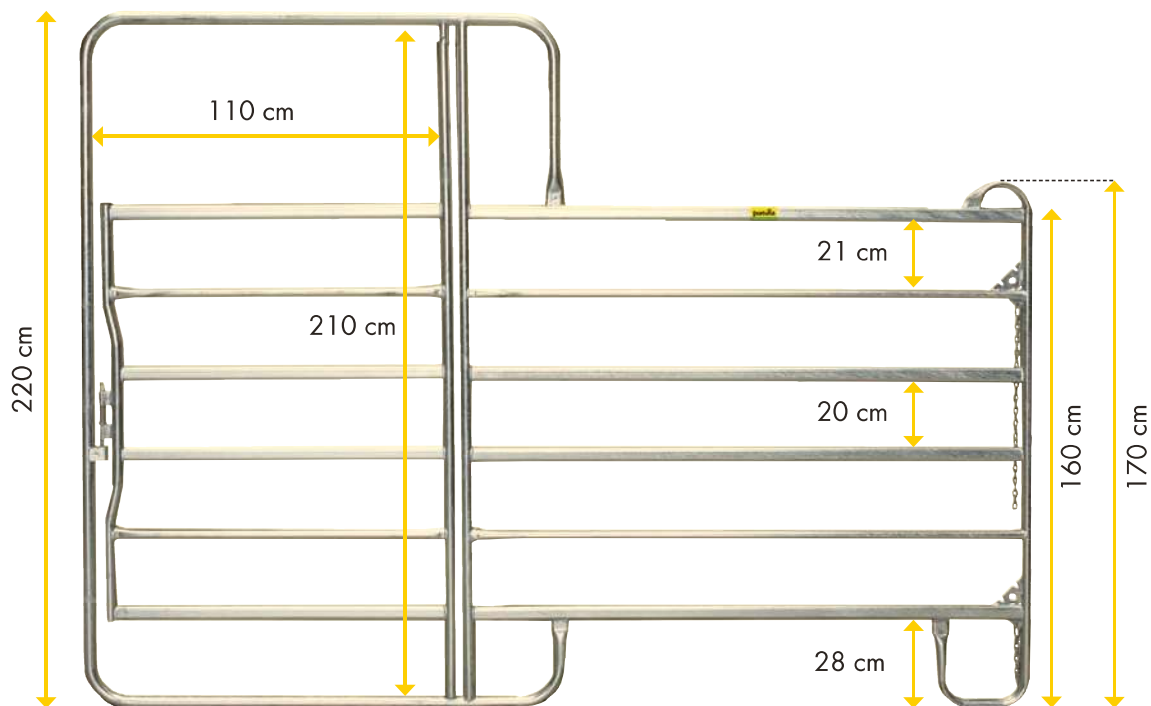


Panel-6: 2 Rohre gedreht - für noch mehr Seitenstabilität



## Panel-6, Höhe 1,70 m

Länge 2,40 m, 1 Mittelstrebe	310202	33 kg
Länge 3,00 m, 1 Mittelstrebe	310200	39 kg
Länge 3,60 m, 2 Mittelstreben	310201	47 kg
Länge 4,00 m, 2 Mittelstreben	310203	50 kg



## Panel-6 mit Tor, Höhe 2,20 m

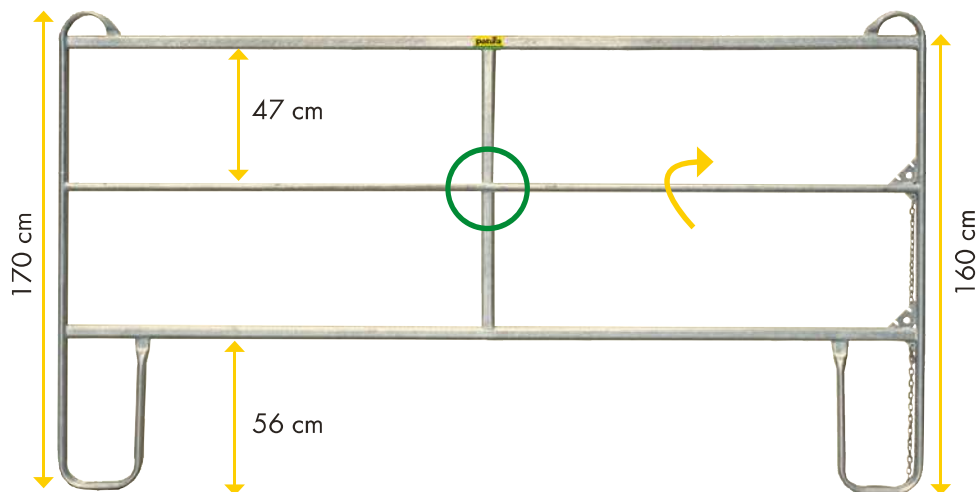
- Mit Tor für schnellen Zugang zu abgetrennten Bereichen
- Sicheres Verschließen der Tore durch Federriegel

Länge 2,40 m	310204	51 kg
Länge 3,00 m	310205	57 kg
Länge 3,60 m, 1 Mittelstrebe	310208	56 kg

# Die leichte Alternative für Pferde

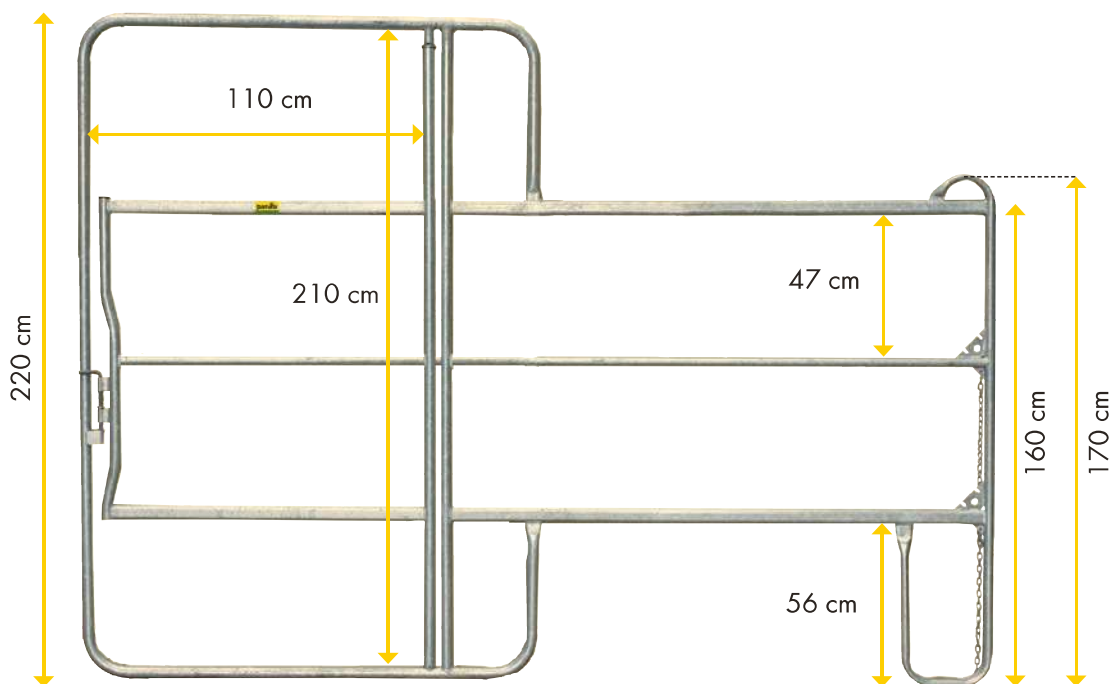


1 Rohr gedreht - jetzt noch mehr Seitenstabilität



## Panel-3, Höhe 1,70 m

Länge 2,40 m, 1 Mittelstrebe	310243	23 kg
Länge 3,00 m, 1 Mittelstrebe	310240	25 kg
Länge 3,60 m, 2 Mittelstreben	310241	30 kg

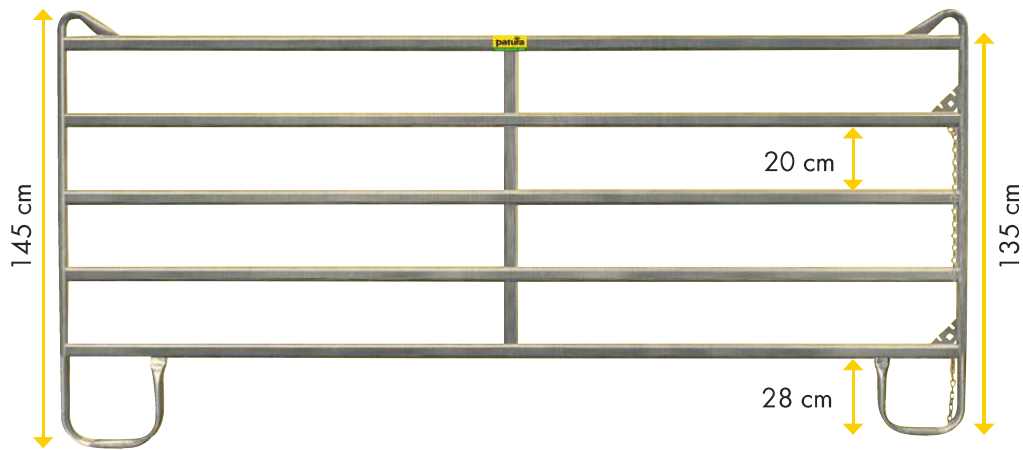


## Panel-3 mit Tor, Höhe 2,20 m

- Mit Tor für schnellen Zugang zu abgetrennten Bereichen
- Sicheres Verschließen der Tore durch Federriegel

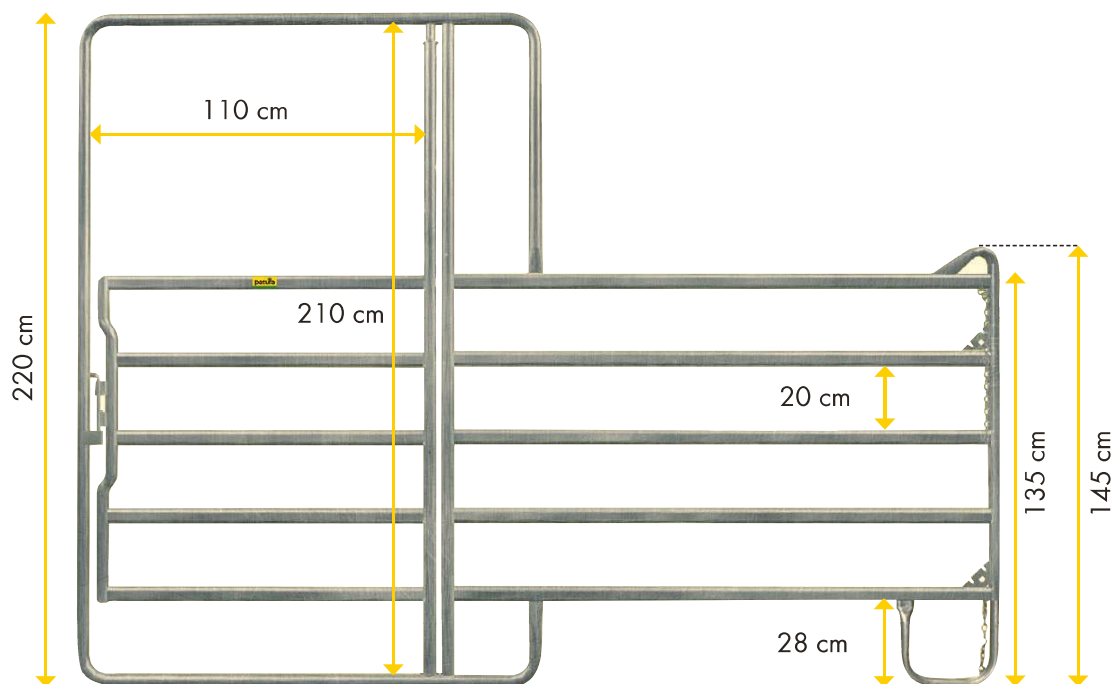
Länge 3,00 m	310242	44 kg
--------------	--------	-------

## Ideal für Ponys und Kälber



### Panel-5, Höhe 1,45 m

Länge 2,40 m, 1 Mittelstrebe	310412	27 kg
Länge 3,00 m, 1 Mittelstrebe	310410	33 kg
Länge 3,60 m, 2 Mittelstreben	310411	39 kg



### Panel-5 mit Tor, Höhe 2,20 m

- Mit Tor für schnellen Zugang zu abgetrennten Bereichen
- Sicheres Verschließen der Tore durch Federriegel

Länge 2,40 m	310414	47 kg
Länge 3,00 m	310415	52 kg
Länge 3,60 m, 1 Mittelstrebe	310418	58 kg

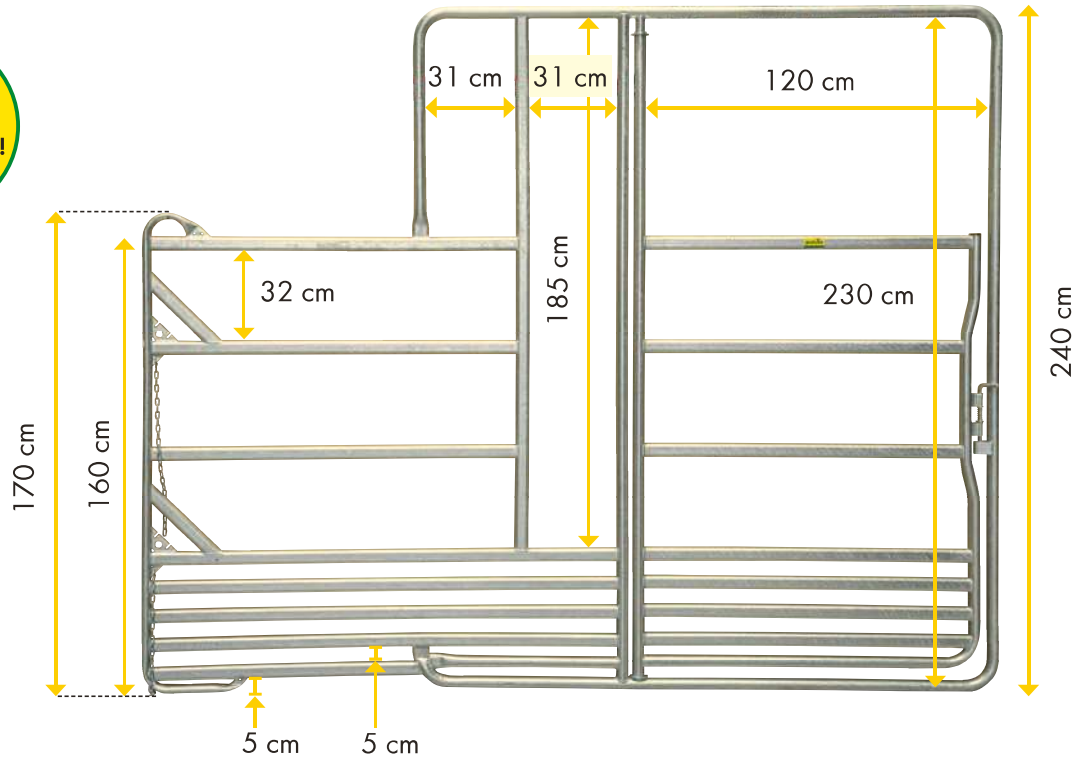


# Höchste Sicherheit in der Pferdehaltung

- Alle Rohrabstände in Übereinstimmung mit den Leitlinien zur Pferdehaltung des BMEL (Bundesministerium für Ernährung und Landwirtschaft)
- Dringend empfohlen beim dauerhaften Einbau der Panels
- Durchtrittssicher im unteren Bereich

- Große Rohrabstände im oberen Bereich. Dadurch kein Hängenbleiben möglich
- Zusätzliche Abdeckung scharfer Kanten

Gemäß den Leitlinien zur Pferdehaltung!



## Sicherheits-Pferde-Panel mit Tor und Fressgitter, Höhe 2,40 m

- Mit Tor für schnellen Zugang zu abgetrennten Bereichen
- Sicheres Verschließen der Tore durch Federriegel
- Besonders hohes Tor
- Besonders breiter Durchgang

Länge 3,00 m

310274

70 kg

Länge 3,60 m, 1 Mittelstrebe

310275

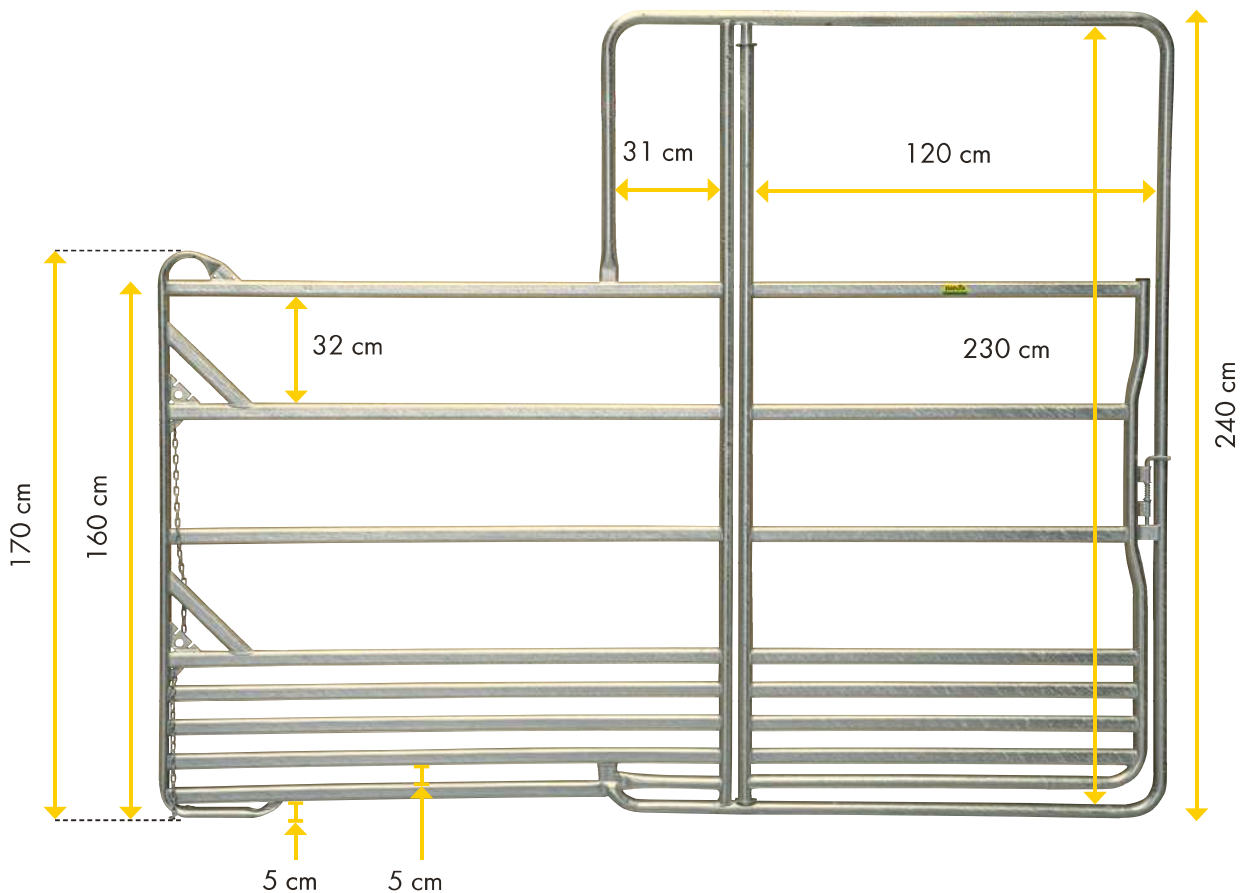
79 kg





### Sicherheits-Pferde-Panel, Höhe 1,70 m

Länge 3,00 m, 1 Mittelstrebe	310270	48 kg
Länge 3,60 m, 2 Mittelstreben	310271	58 kg



### Sicherheits-Pferde-Panel mit Tor, Höhe 2,40 m

- Mit Tor für schnellen Zugang zu abgetrennten Bereichen
- Sicheres Verschließen der Tore durch Federriegel
- Besonders hohes Tor
- Besonders breiter Durchgang

Länge 3,00 m	310272	67 kg
Länge 3,60 m, 1 Mittelstrebe	310273	77 kg

# Innovativ, leichtgängig und sicher!

Eine Innovation in der Kategorie „Panels“: das neue Panel mit Schiebtor!

Dank 3-fachem Führungsmechanismus ist das Tor leichtgängig und schnell zu öffnen und auch wieder zu schließen. Das Tor lässt sich einhändig bewegen, der Federriegel rastet beim Schließen automatisch ein. Alle Rohrabstände des Panels sind pferdesicher (gemäß den Leitlinien zur Pferdehaltung des BMEL) und verhindern somit ein Durchtreten im unteren Bereich (5 cm) bzw. ein Hängenbleiben zwischen den oberen Rohren (30 cm). In Kombination mit den anderen Panels der Serie „Sicherheits-Pferde-Panels“ wird die Gestaltung von mobilen Boxen in Stall und Paddock pferdegerecht und sicher!

## Die Vorteile:



Besonders hohes Tor mit breitem Durchgang



Regler Sozialkontakt dank großer Rohrabstände



Verbinden der Panels durch Kettenverschluss oder mit Panel-Verbindern



Automatisches Verschließen des Schiebeters durch Federriegel mit Einrastfunktion



Leichtgängiges Schiebtor, geringerer Platzbedarf als ein Schwenktor



Schiebtor 3-fach geführt, für leichtes Öffnen und Schließen

## 4-fach Boxenreihe

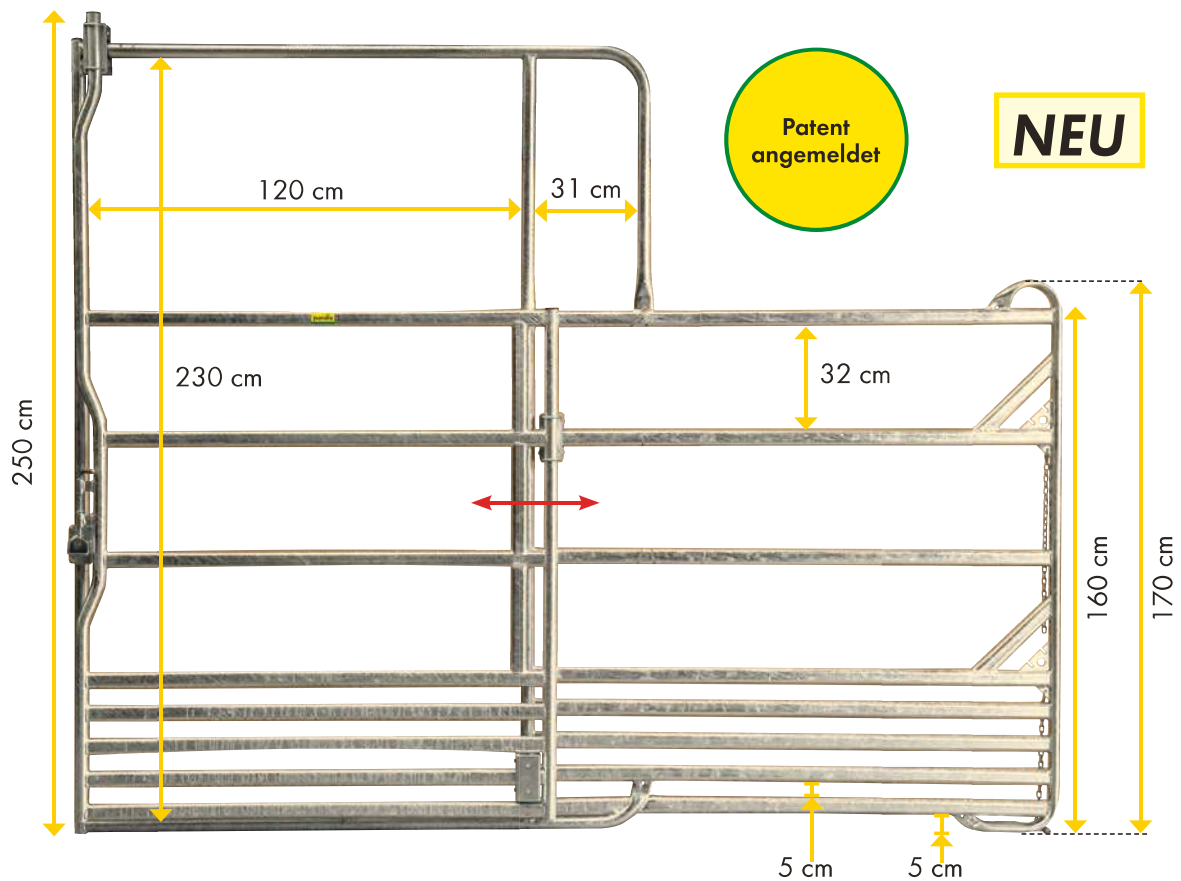
bestehend aus:

9x	310270	Sicherheits-Pferde-Panel, 3,00 m
4x	310282	Sicherheits-Pferde-Panel mit Schiebtor 3,00 m



- Ideal im Pferdestall in der Boxengasse
- Mobiler Einsatz möglich: auch für Paddock oder Weide





## Sicherheits-Pferde-Panel mit Schiebeter, Höhe 2,50 m

- Mit Schiebeter für schnellen Zugang zu abgetrennten Bereichen
- Automatisches Verschließen des Schiebetors durch Federriegel mit Einrastfunktion
- Schiebeter 3-fach geführt, für leichtes Öffnen und Schließen
- Besonders hohes Tor
- Besonders breiter Durchgang

Länge 3,00 m

310282

77 kg

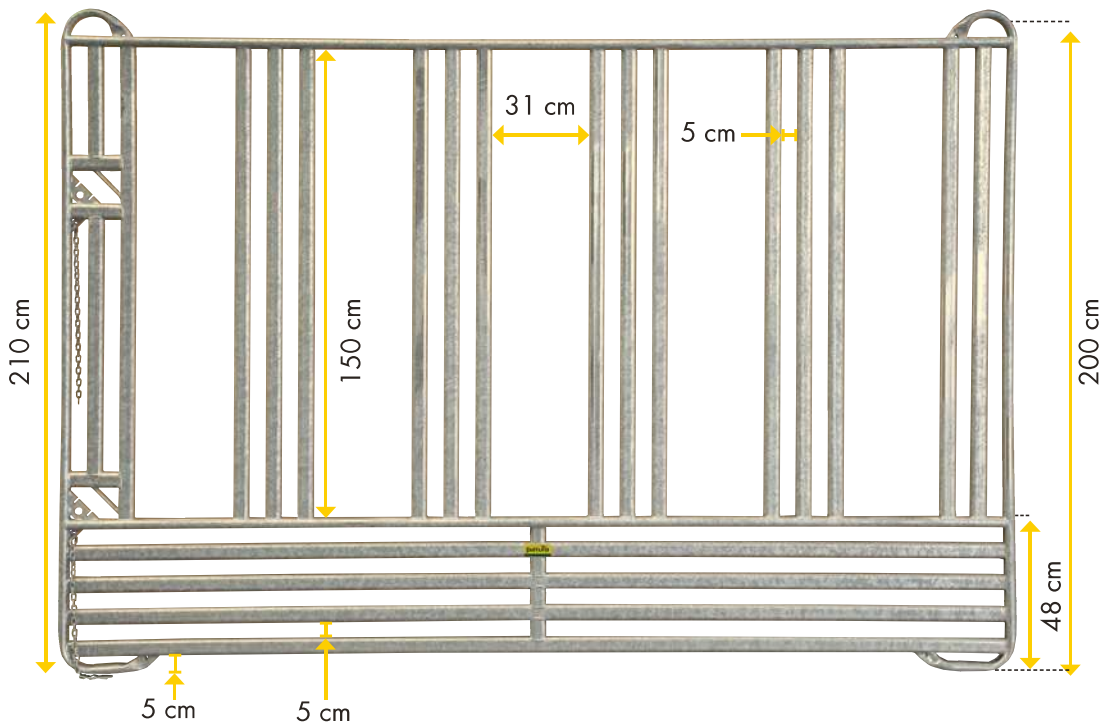
Länge 3,60 m, 1 Mittelstrebe

310283

87 kg



# Ideal zur Futtervorlage



**NEU**

## Sicherheits-Pferde-Panel mit Fressgitter, Höhe 2,10 m

- Alle Rohrabstände in Übereinstimmung mit den Leitlinien zur Pferdehaltung des BMEL (Bundesministerium für Ernährung und Landwirtschaft)
- Dringend empfohlen beim dauerhaften Einbau der Panels
- Durchtrittsicher im unteren Bereich
- Zusätzliche Abdeckung scharfer Kanten

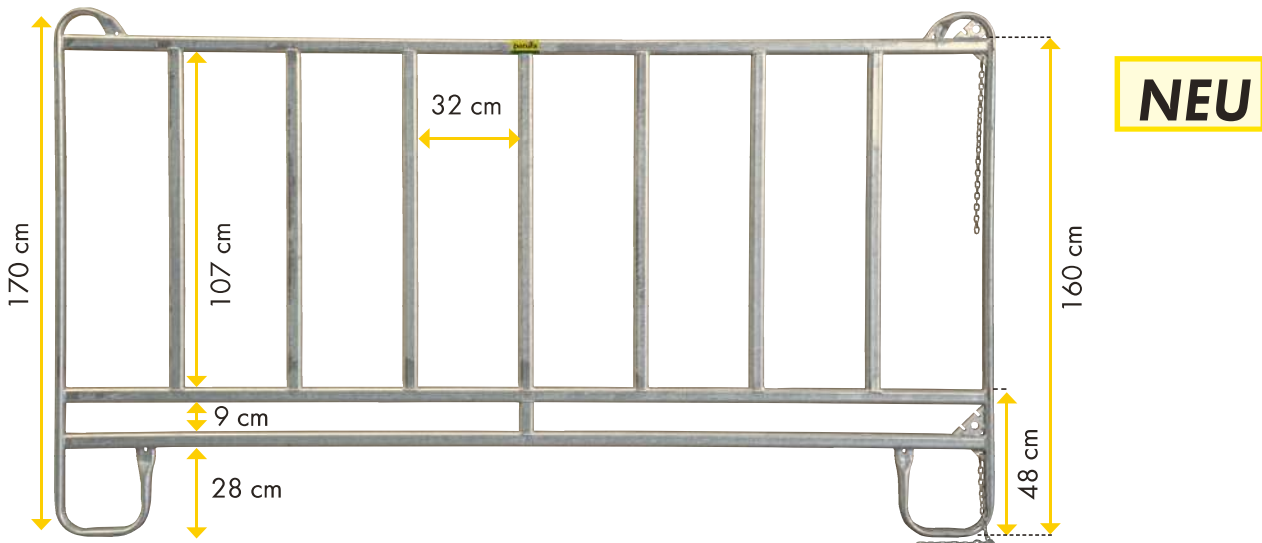
Länge 3,00 m

310276

76 kg



## Bestes Preis-Leistungs-Verhältnis



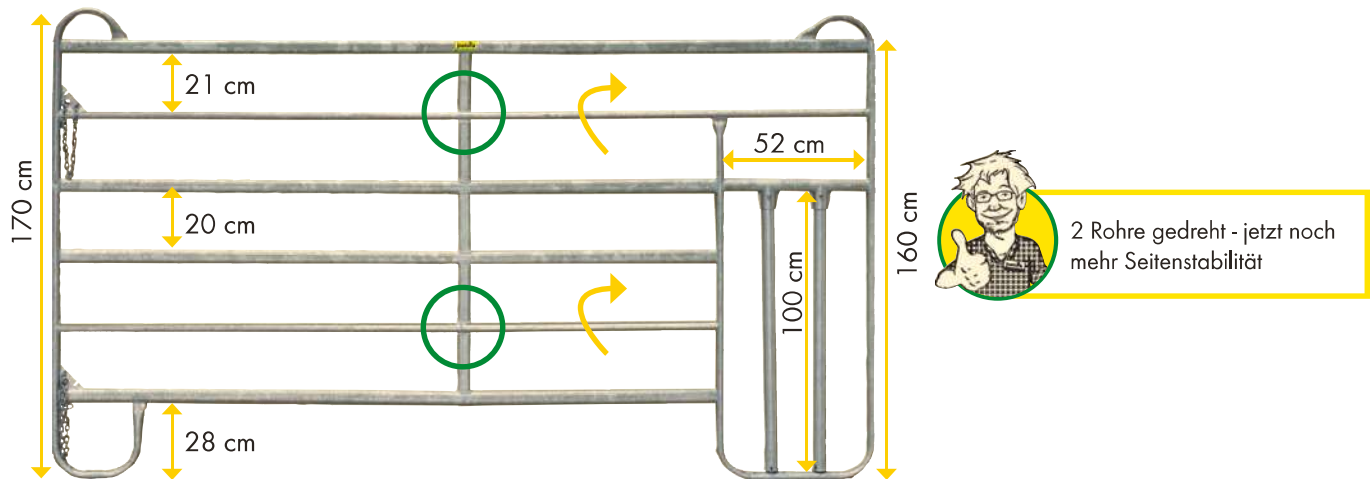
### Panel mit Fressgitter, Höhe 1,70 m

- Panelemente aus gewalztem Spezial-Flachrohr
- Geringes Gewicht
- Verstärkt durch drei Querrohre

Länge 3,00 m

310450

39 kg



### Panel-6 mit Kälberschlupf, Höhe 1,70 m

- Ermöglicht es, auch auf der Weide einen abgetrennten Bereich für Kälber einzurichten
- 2 Streben zum Verengen oder Absperrn des Schlupfs - über T-Schellen verstellbar

Länge 3,00 m

310209

45 kg

# Ideal für den Treibgang

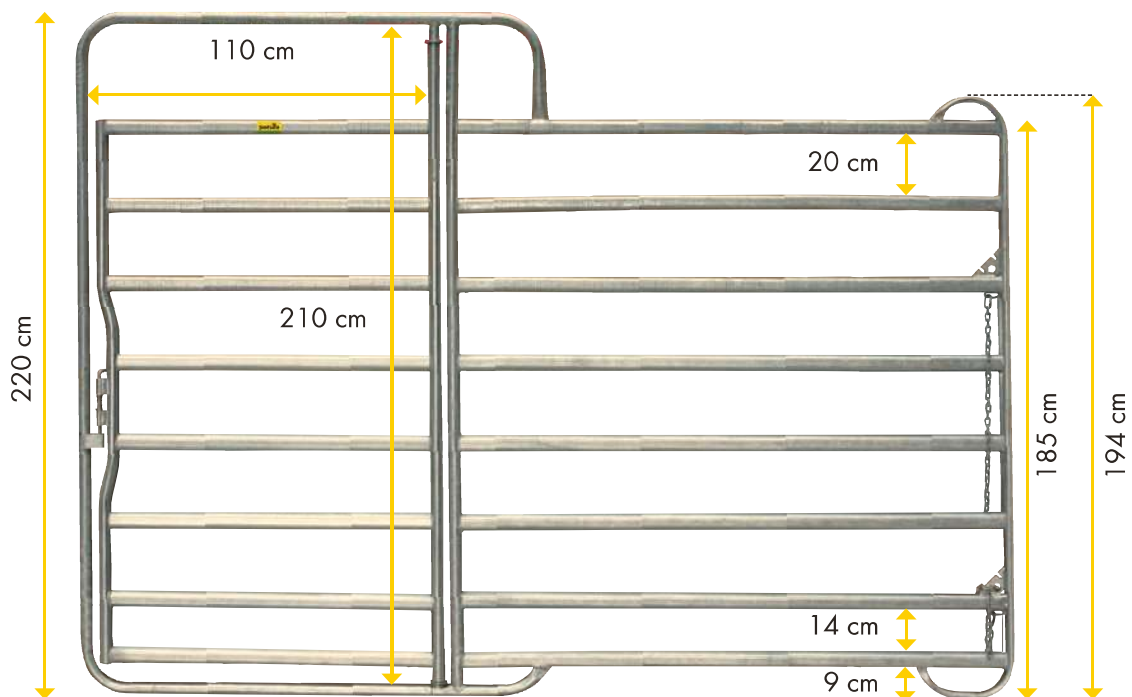
## Unterschiede zu Panel-6

- Nach oben 1 Rohr mehr: Überspringen erschwert
- Nach unten 1 Rohr mehr: Ausheben erschwert - besonders wichtig im Treibgang



## Panel-8, Höhe 1,94 m

Länge 2,40 m, 1 Mittelstrebe	310245	42 kg
Länge 3,00 m, 1 Mittelstrebe	310246	50 kg
Länge 3,60 m, 2 Mittelstreben	310247	60 kg

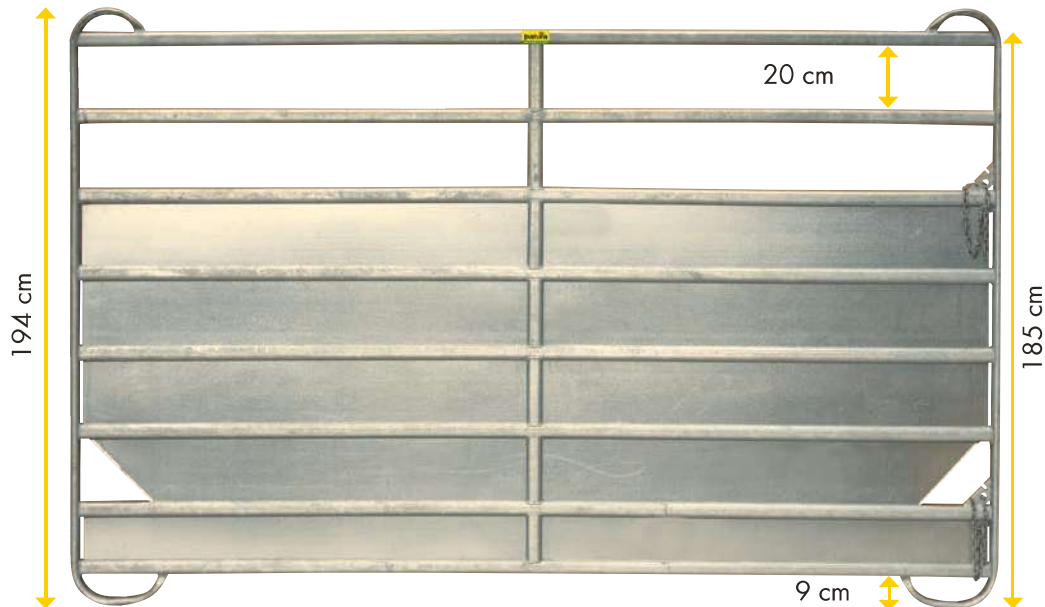


## Panel-8 mit Tor, Höhe 2,20 m

- Mit Tor für schnellen Zugang zu abgetrennten Bereichen
- Sicheres Verschließen der Tore durch Federriegel

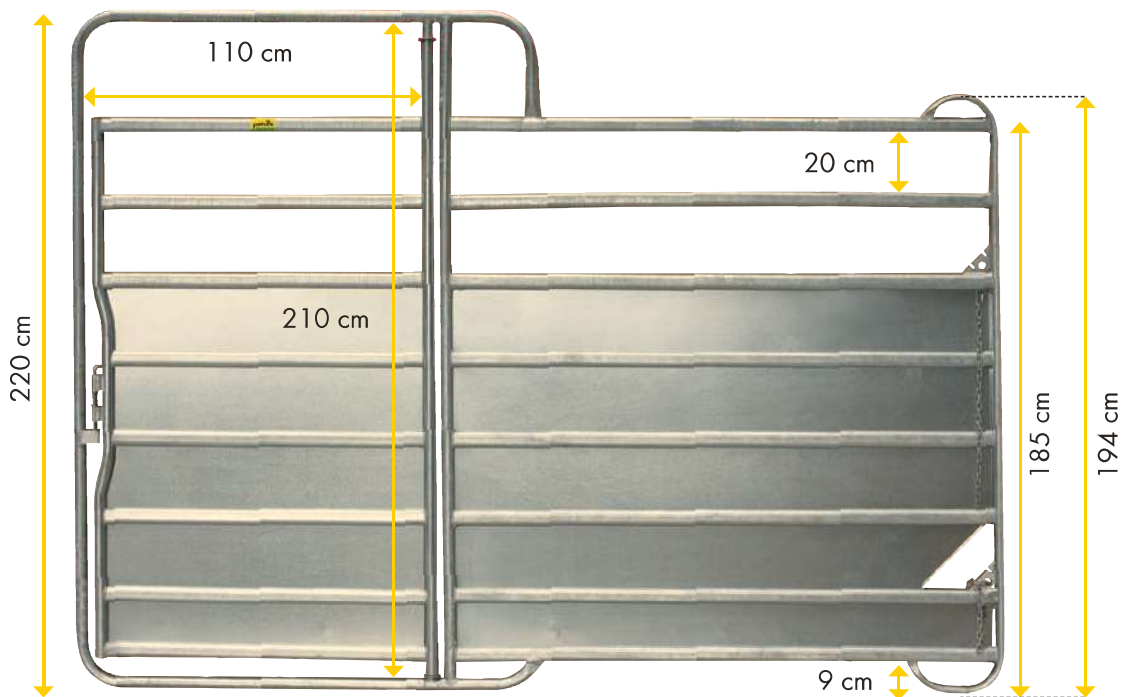
Länge 3,00 m	310248	70 kg
--------------	--------	-------

# Ruhiger Tierverkehr und optimaler Tierfluss in Treibgängen



## Panel-8 Plus, Höhe 1,94 m

Länge 2,40 m	310220	66 kg
Länge 3,00 m	310221	81 kg



## Panel-8 Plus mit Tor, Höhe 2,20 m

- Mit Tor für schnellen Zugang zu abgetrennten Bereichen
- Sicheres Verschließen der Tore durch Federriegel

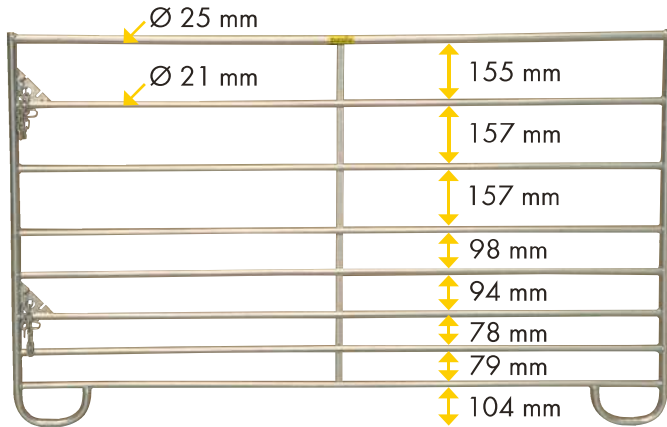
Länge 3,00 m	310225	96 kg
--------------	--------	-------



# Ideal für Schafe, Ziegen und Kälber

Holzhorde sind oftmals schwer, unhandlich und begrenzt haltbar. PATURA Mini Panels sind die flexible Alternative: vielfältige Einsatzmöglichkeiten, stabil und langlebig, ideal auch zur Errichtung von Einzel- oder Gruppenboxen. Dank Verbindung mit Ketten sind auch im Stall variable Abtrennungen machbar.

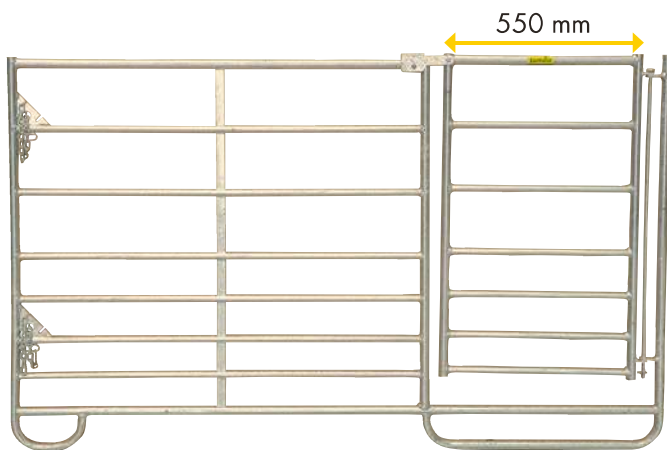
Rohrabstände optimiert für noch mehr Sicherheit!



## Mini-Panel, Höhe 1,10 m

• 8 Rohre

Länge 1,37 m	370200	16,4 kg
Länge 1,83 m	370201	20 kg
Länge 2,75 m	370202	29 kg



## Mini-Panel mit Tor, Höhe 1,10 m

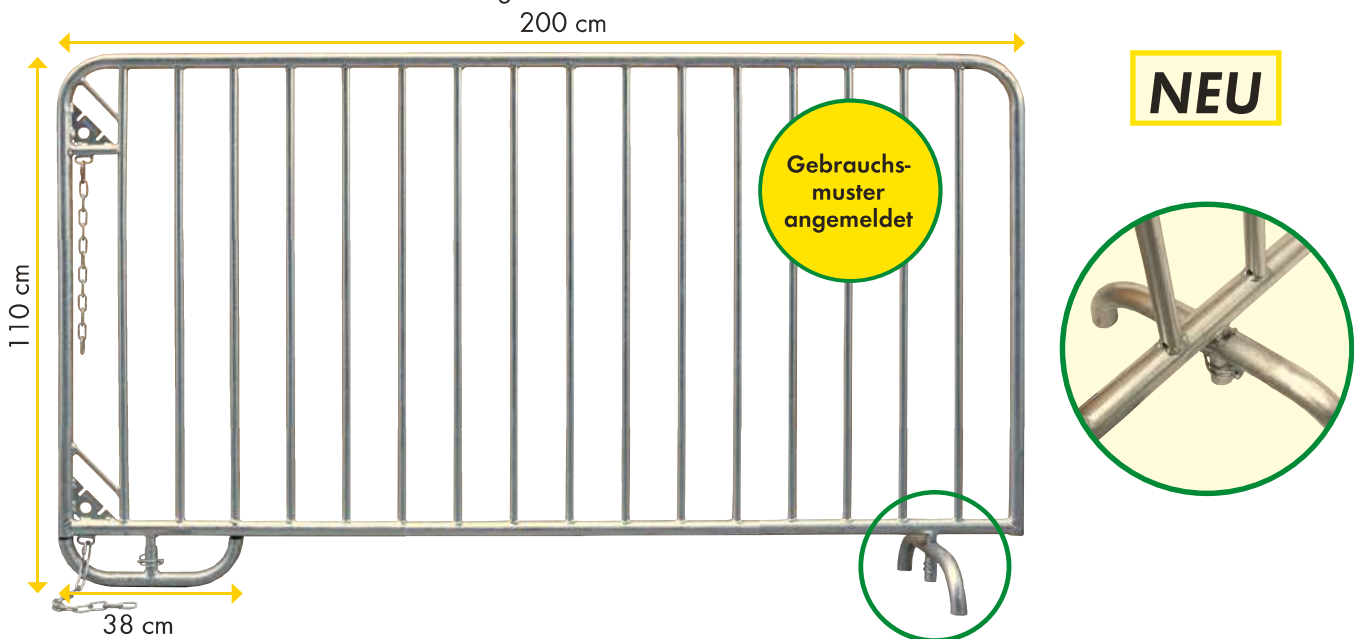
• 8 Rohre

Länge 1,83 m	370211	27 kg
--------------	--------	-------



# Das 2-in-1 Absperrgitter Duofix

Das Absperrgitter Duofix ist die ideale Lösung für zahlreiche Anwendungen. Mit einer Höhe von 1,10 m und einer Länge von 2,00 m ist es flexibel einsetzbar und dank des leichten Eigengewichts von nur 21 kg lässt es sich mühelos handhaben. Die schwenkbaren Kufen ermöglichen einen Einsatz sowohl als Panel als auch als Absperrgitter. Ein integrierter Kettenverschluss ermöglicht die Verbindung mehrerer Gitter untereinander, der Bereich des Verschlusses ist mit einem stabilen Stab abgedeckt - auf diese Weise wird ein Abrutschen auf das darunterliegende Blech verhindert. Beim Einsatz als Absperrgitter werden die 38 cm langen Kufen gedreht und sorgen für einen stabilen Stand. Die senkrecht angeordneten Stäbe haben einen lichten Rohrabstand von 9,5 cm. Das Absperrgitter ist zum Gebrauchsmusterschutz angemeldet und stellt somit eine innovative und sichere Lösung dar.



## Absperrgitter Duofix, Höhe 1,10 m

- Universell einsetzbares Absperrgitter mit senkrechten Stäben
- Drehbare Kufen ermöglichen einen individuellen Einsatz als Panel oder Absperrgitter
- Schnelle Verbindung durch Kettenverschluss
- Scharfe Kanten sind abgedeckt

Länge 2,00 m

370400

21 kg



# Umfangreiches Zubehör für Panels



## Zubehör

<b>1</b>	<b>Kette für Panel</b> Länge 52 cm	<b>311006</b>	
<b>2</b>	<b>Schraubglied</b> 5 mm; Edelstahl	<b>310217</b>	
<b>3</b>	<b>Eimerhalter einfach</b> Ø 280 mm; zum Einhängen in Horden und Panels bzw. auf Rohre bis 35 mm	<b>334028</b>	1,8 kg
<b>4</b>	<b>Eimerhalter doppelt</b> Ø 280 mm; zum Einhängen in Horden und Panels bzw. auf Rohre bis 35 mm	<b>334029</b>	2,8 kg
<b>5</b>	<b>Futterschale</b> 5 l; Ø 28 cm	<b>361450</b>	
<b>6</b>	<b>Futterschale</b> 8 l; Ø 28 cm	<b>361440</b>	
<b>7</b>	<b>Futterschale Edelstahl</b> 6 l; Ø 28 cm	<b>361445</b>	
<b>8</b>	<b>Panel-Transportgestell</b> <ul style="list-style-type: none"> <li>Sicherer und einfacher Transport von Panel-5, Panel-6, Panel-8 und Sicherheits-Pferde-Panel (mit Schlepper-Dreipunkt oder Palettengabel)</li> <li>Mit Sicherung gegen seitliches Verrutschen der Panels</li> <li>Lagerung der Panels auf dem Panelgestell: kein Auf- und Abladen auf dem Betrieb nötig</li> <li>Fasst bis zu 20 Panels</li> <li>Inklusive Spanngurt</li> <li>Nicht für Panels mit Tor und Fressgitter</li> <li>131 x 96 x 139 cm (L x B x H)</li> </ul>	<b>310250</b>	120 kg

# Für die ideale Lagerung und die Befestigung von Panels



Verbindung von Rundrohr mit Flach-Ovalrohr

Verbindung von Flach-Ovalrohr mit Flach-Ovalrohr



Für ein hohes Maß an Tiersicherheit empfehlen wir die Montage der Panel-Verbinder unterhalb der horizontalen Rohre der Panels.

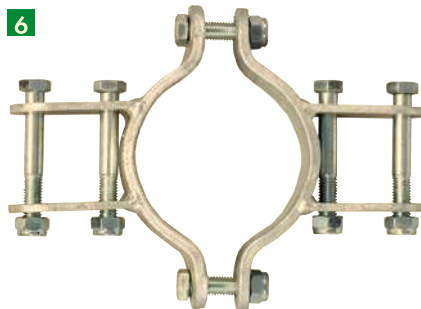
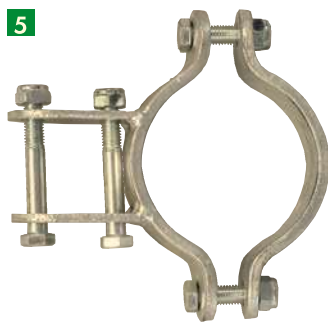


Wandmontage Panel (Ovalrohr)

Wandmontage Panel mit Tor (Rundrohr)



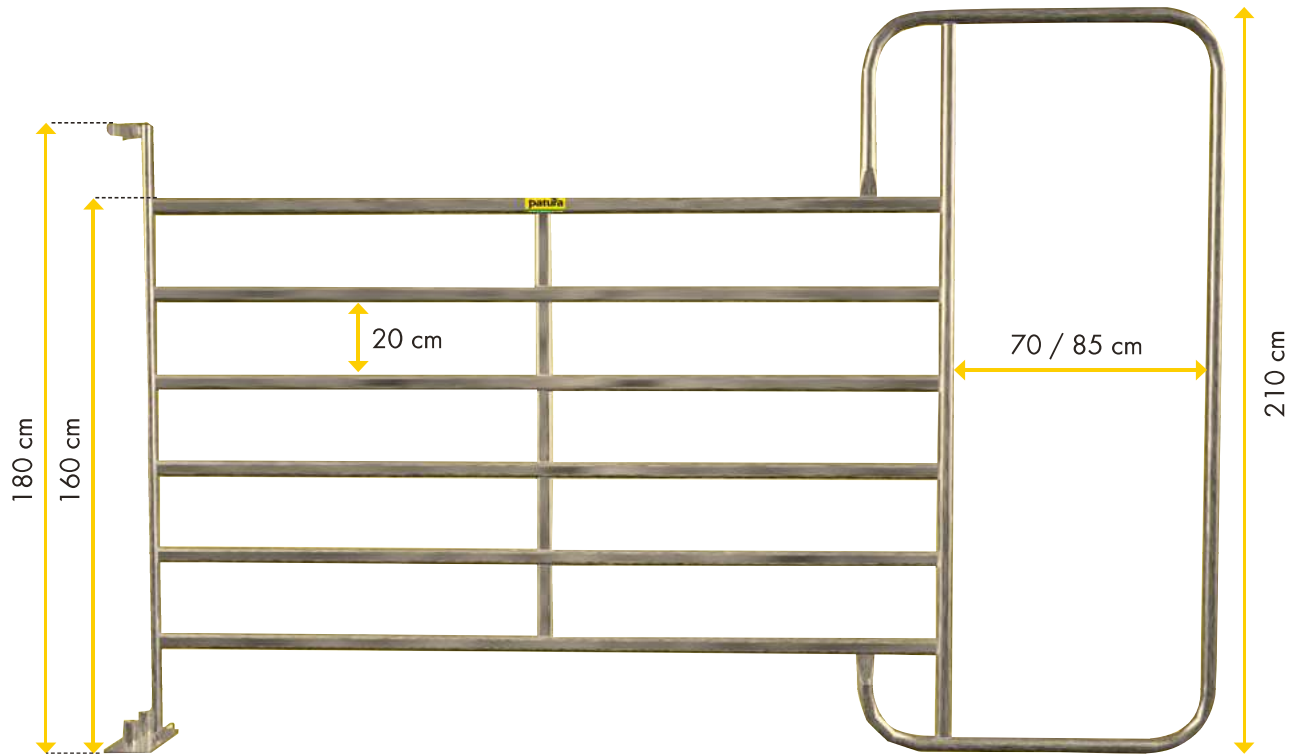
Um zu vermeiden, dass Pferde unter dem untersten Rohr hindurchtreten, empfehlen wir bei dauerhaftem Einbau die Panels so zu befestigen, dass sie nicht angehoben werden können. Dies ist z.B. mit den Anschraubteilen für Panels durch Fixierung am Boden möglich. Zur optimalen Klemmung verwenden Sie, zur Montage an Wand oder Boden, Schrauben mit Sechskant-Schraubenkopf.



## Zubehör

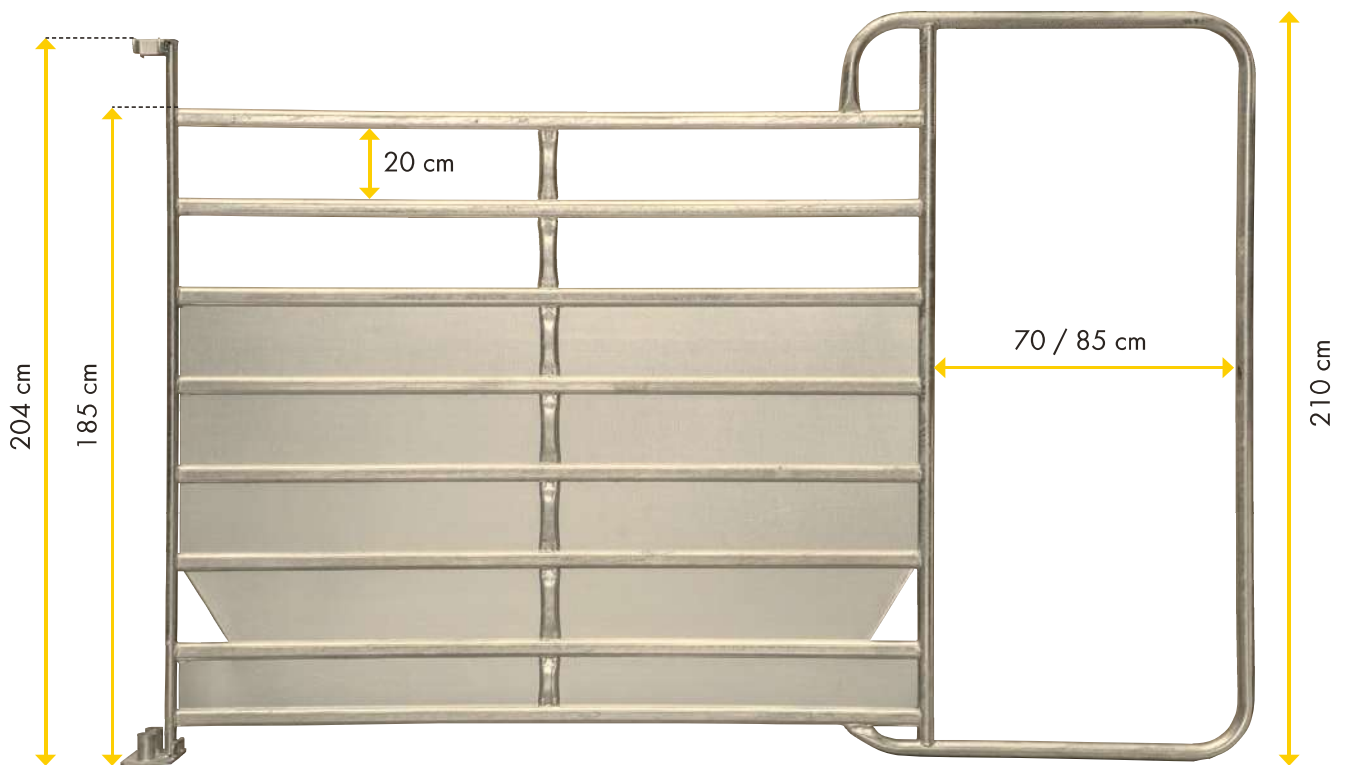
<b>1</b>	<b>Panel-Verbinder</b> zur festen Verbindung von Panels	310262
<b>2</b>	<b>Anschraubteil für Panel</b> zur Befestigung von Panels an Wand und Boden inkl. Schrauben	310260
<b>3</b>	<b>Schelle 76</b> 1 Halter für Panel, mittig	310264
<b>4</b>	<b>Schelle 76</b> 2 Halter für Panel, mittig	310266
<b>5</b>	<b>Schelle 102</b> 1 Halter für Panel, mittig	310263
<b>6</b>	<b>Schelle 102</b> 2 Halter für Panel, mittig	310265

# Alles für Treibgang und Eintreibekreis



## Panel-6 mit Rahmen, Höhe 2,10 m

Panel-6 mit Rahmen	Länge 3,05 m	310206	65 kg
Panel-6 mit Rahmen XL	Länge 3,05 m	310223	46 kg

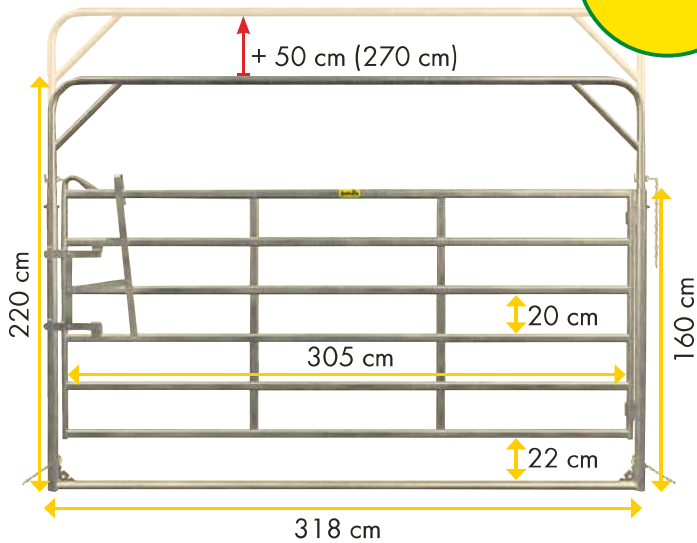


## Panel-8 Plus mit Rahmen, Höhe 2,10 m

- Mit Blechverkleidung
- Ruhigerer Tierverkehr durch optische Barriere zur Herde

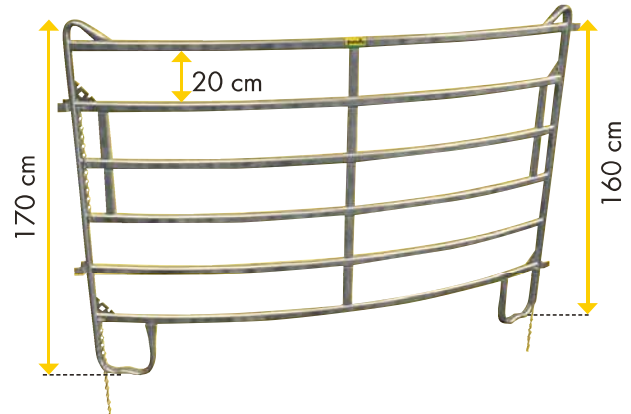
Panel-8 Plus mit Rahmen	Länge 3,05 m	310256	79 kg
Panel-8 Plus mit Rahmen XL	Länge 3,05 m	310255	76 kg

2x höhenverstellbar



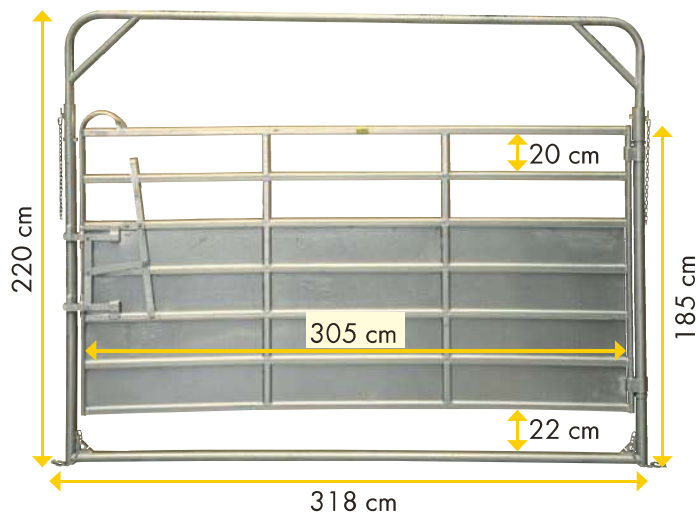
**Schwingtor-6, Höhe 2,20 / 2,70 m**

Länge 3,18 m 310207 86 kg



**Kurvenpanel-6, Höhe 1,70 m**

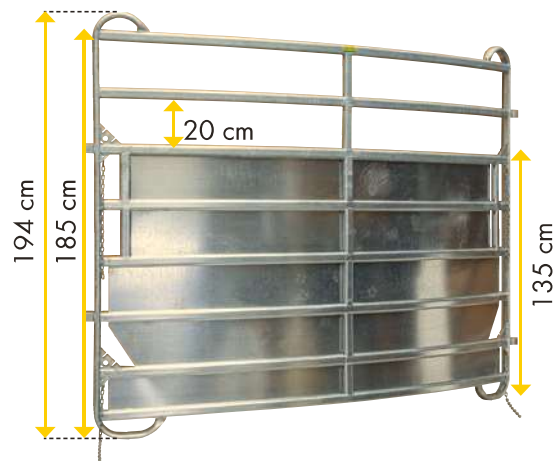
Länge 2,44 m 310210 37 kg



**Schwingtor-8 Plus, Höhe 2,20 m**

- Mit Blechverkleidung
- Ruhigerer Tierverkehr durch optische Barriere zur Herde

Länge 3,18 m 310257 120 kg



**Kurvenpanel-8 Plus, Höhe 1,94 m**

- Mit Blechverkleidung
- Ruhigerer Tierverkehr durch optische Barriere zur Herde

Länge 2,44 m 310227 70 kg

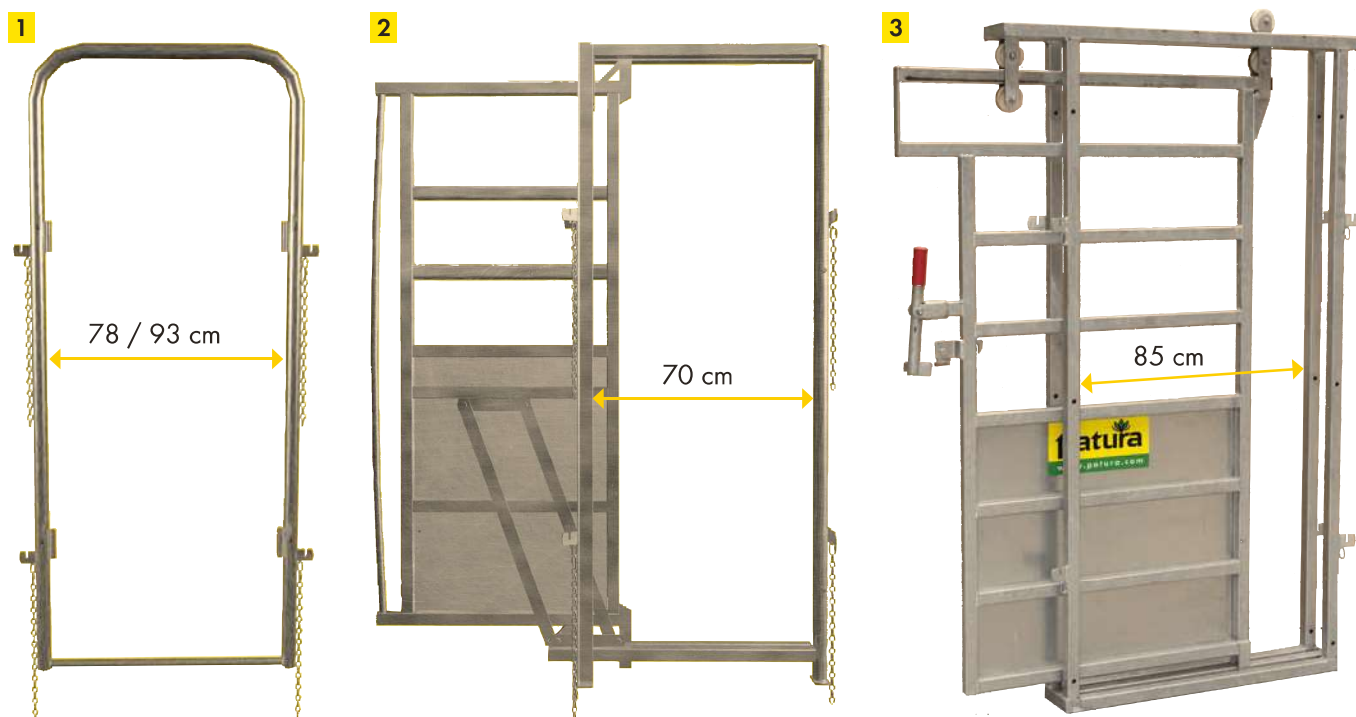
**Zubehör**

**1 Stabilisierungsstange 310211**

Nennlänge 3,05 m; für Kurvenpanel zur Stabilisierung des Eintreibkreises (3 Stück für halbrunden Eintreibkreis benötigt); 7,5 kg



# Treibgang individuell gestalten



## Rahmen für Treibgang

1	Rahmen für Treibgang	0,88 x 2,05 m (B x H)	310110	16,1 kg
	Rahmen für Treibgang XL	1,03 x 2,05 m (B x H)	310112	22 kg

## Rahmen mit Schiebetür

2	Rahmen mit Schiebetür	0,90 x 2,05 m (B x H)	310108	64 kg
3	Rahmen mit Schiebetür XL	1,18 x 2,08 m (B x H)	302305	93 kg





## Anschlusskäfig

- Ermöglicht ein optimales Öffnen der hinteren Türe des Behandlungsstandes A5000 und A6000 und den sicheren Anschluss des Behandlungsstandes an den Treibgang
- Inkl. 2 Verbindungsstangen
- Verlängert den Treibgang um 48 cm
- Lichte Durchgangsbreite in eingebautem Zustand: 70 cm

1 Anschlusskäfig	310104	40 kg
------------------	--------	-------

## Behandlungskäfig

- Doppelte Schwenktür ermöglicht gefahrlosen Zugang von hinten zum Tier im Behandlungsstand, da der Treibgang nach hinten abgesperrt wird

2 Behandlungskäfig	310103	75 kg
Behandlungskäfig XL	310106	85 kg



## Klauenwanne

- Aus schlagfestem, UV-stabilisiertem Polyethylen
- Rautenförmige Ausbildung des Wannensbodens für hohe Trittsicherheit und optimales Spreizen der Klauen

3 200 x 85 x 16 cm (L x B x H)	351010	19,5 kg
4 300 x 100 x 18 cm (L x B x H)	351020	31 kg



# Halsfangvorrichtungen - die preiswerte Alternative

Für kleinere Herdengrößen eignet sich die Halsfangvorrichtung bei gleichem Sicherheits- und Fangkomfort wie beim Behandlungsstand A5000. Es sind alle Maßnahmen am Tier, außer Klauenpflege, ebenso möglich wie beim Behandlungsstand. Die Halsfangvorrichtung ist für alle Tiergrößen geeignet, von Kälbern bis zum Deckbullen. Durch den Fangkorb ist sicher gewährleistet, dass kein Tier entweicht. Hinter der Halsfangvorrichtung werden 2 Panel von 3,00 m Länge angebaut, wobei eines mit Tür ausgeführt sein sollte. Den Abschluss nach hinten bildet eine Schiebetür. (Panels und Schiebetür separat bestellen!)

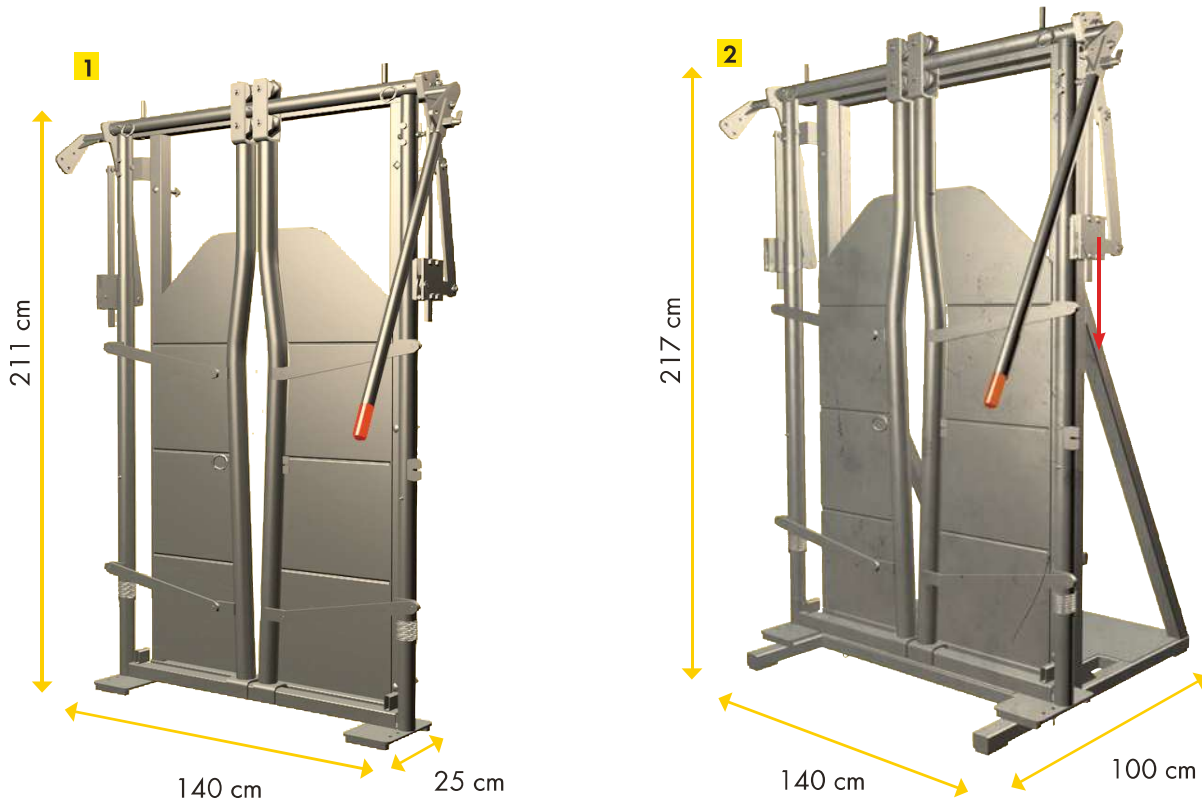


## Halsfangvorrichtung A3000

- Ideal für kleinere Herden
- Zum Einbau in vorhandene stationäre oder mobile Treibgänge
- Integrierter Fangkorb für leichtes und sicheres Fangen
- Für alle Rinderrassen geeignet, auch für Tiere mit langen Hörnern
- Auf Anfrage auch mit Rechtsbedienung erhältlich
- Länge mit offenen Türen: 1,35 m
- Innenmaße: 0,82 x 1,69 m (B x H)
- 232 kg

mit Fangkorb und Ständer 300083

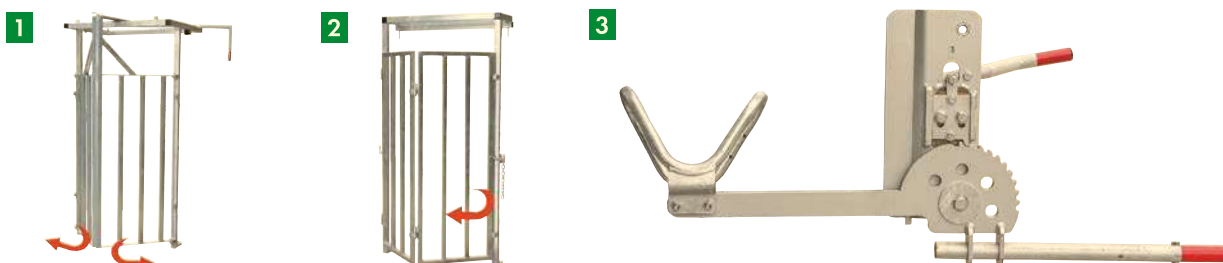




## Halsfangvorrichtung A3500 / A4000

- Ideal für kleinere Herden
- Für alle Rinderrassen geeignet, mit Fangkorb auch für Tiere mit langen Hörnern
- Zum Einbau in vorhandene stationäre oder mobile Treibgänge
- Stufenlose Halsfangvorrichtung A3500 (12 - 85 cm)
- Mit automatischer Bremse
- 2 Fangkorbvarianten (separat bestellen)
- Umbau von Links- auf Rechtsbedienung möglich
- Inklusive Kopf-Fixierkette
- Feuerverzinkt

<b>1</b>	<b>Halsfangvorrichtung A3500</b>	<b>302340</b>	150 kg
<b>2</b>	<b>Halsfangvorrichtung A4000</b> mit Ständer	<b>302341</b>	220 kg



### Zubehör

<b>1</b>	<b>Fangkorb</b> zweiflügelig; für A3500, A4000, A8000; feuerverzinkt; 120 x 113 x 215 cm (L x B x H)	<b>302307</b>
<b>2</b>	<b>Fangkorb</b> einflügelig; für A3500, A4000, A8000, Betäübungsbox; feuerverzinkt; 73 x 110 x 211 cm (L x B x H)	<b>302308</b>
<b>3</b>	<b>Kopffixierung</b> für A3000, A3500, A4000, A5000, A6000, A8000, Betäübungsbox; zum Hochhalten des Kopfes auf einfache Weise; langer Hebel ermöglicht das Anheben des Kopfes mit geringem Kraftaufwand; fixiert das Tier zuverlässig; sicheres Arbeiten am Tier; zur Montage ist der Fangkorb, einflügelig nötig (bitte separat bestellen)	<b>302408</b>

# Der PATURA Behandlungsstand A5000

Der ideale Behandlungsstand für Weiderinder: Sicher für Mensch und Tier

6 Vorteile, die Sie voll überzeugen werden



**1** Fangkorb und zentrale Einhand-Bedienung für sicheres Fangen



**2** Über eine Kurbel lässt sich die Halsweite jederzeit verstellen



**3** Optimaler Zugang zum Tier z.B. für Parasitenbehandlung



**4** Alle Arbeiten am Kopf des Tieres sind gefahrlos möglich



**5** Transport über Ackerschiene und Oberlenker



**6** Rückschlagfreie Vorderfußwinde zum leichten Anheben der Vorderfüße



Auch  
feuerverzinkt  
lieferbar

# Der Klassiker

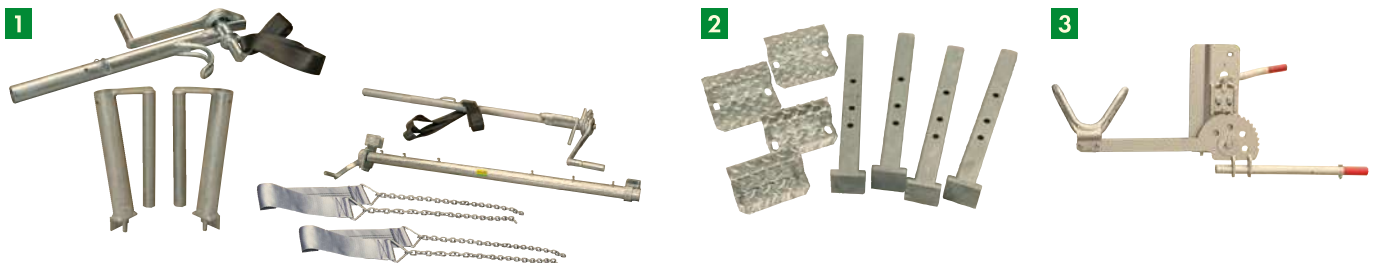
- Stabiler Stahlrohrrahmen 50 x 50 mm, rutschfester Stahlblechboden
- Automatisch nachrutschende Rückwärtssperre
- Innenmaße: 2,20 x 0,82 x 1,65 m (L x B x H)
- Außenmaße: 2,95 x 1,25 x 1,90 m (L x B x H)
- Länge mit offenen Türen: 3,35 m



## Behandlungsstand A5000

- 4 Seitentüren
- Verstellbarer Halsfangrahmen mit Sicherheitsfangkorb
- Seitliche Dreipunkt-Anhängung für Ackerschleife
- Vorbereitet zur Nachrüstung mit Klauenpflege

Behandlungsstand A5000	grün lackiert	302402	544 kg
Behandlungsstand A5000 V	feuerverzinkt	302403	566 kg



### Zubehör

<b>1</b>	<b>Klauenpflege-Set für A5000</b> für A5000; Bauchgurtwinde mit doppeltem Bauchgurt; Hinterfußwinde mit Fußgurt; Vorderfußwinde mit Fußgurt; Adapter für Vorderfußwinde	302361	47 kg
<b>2</b>	<b>Abstellfüße</b> verstellbar; mit Montageplatten für Wiegebalken HD5T	303009	11 kg
<b>3</b>	<b>Kopffixierung</b> für A3000, A3500, A4000, A5000, A6000, A8000, Betäubungsbox; zum Hochhalten des Kopfes auf einfache Weise; langer Hebel ermöglicht das Anheben des Kopfes mit geringem Kraftaufwand; fixiert das Tier zuverlässig; sicheres Arbeiten am Tier; zur Montage ist der Fangkorb, einflügelig nötig (bitte separat bestellen)	302408	30 kg

# Der PATURA Behandlungsstand A6000

10 Vorteile, die Sie voll überzeugen werden



**1** Fangkorb für sicheres und ruhiges Fangen



**2** Stufenloser Halsfangrahmen zur Fixierung jeder Tiergröße (80 - 12 cm)



**3** Optimale Trittsicherheit durch Streckmetallblech



**6** Beidseitig 3 Seitentüren für optimale Erreichbarkeit sämtlicher Körperbereiche



**7** Klauenpflege mit rückschlagfreien Winden





4 Heckschiebetür zum schnellen und sicheren Schließen



5 Fixieren des Tieres von hinten durch Beckenstange



8 Klapptüren in Heckschiebetür für Klauenpflege



9 Haken für Bauchgurt beliebig verstellbar



10 Integrierte Montageplatten für Wiegebalken HD5T



# Der Allrounder

- Stabiler Stahlrohrrahmen 50 x 50 mm, rutschfester Streckmetallboden
- Automatisch nachrutschende Rückwärtssperre mit Notentriegelung
- Integrierte Montageplatten für Wiegebalken HD5T
- Innenmaße: 2,30 x 0,80 x 1,75 m (L x B x H)
- Außenmaße mit Fangkorb: 3,20 x 1,30 x 2,05 m (L x B x H)
- Länge mit offenen Türen (hinten): 3,50 m
- Umbau von Links- auf Rechtsbedienung möglich

**NEU**



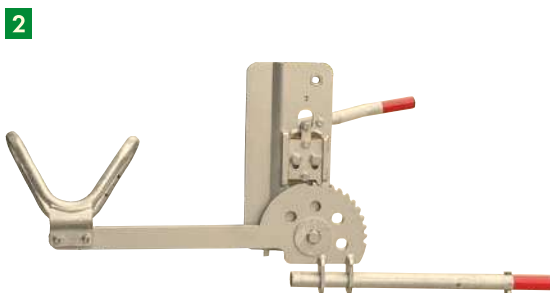


verfügbar ab März 2025

## Behandlungsstand A6000

- Beidseitig je 3 Seitentüren
- Stufenlose Halsfangvorrichtung inkl. Fangkorb
- Heckschiebetüre mit integrierten Klapptüren
- Integrierte Rechteckrohre zur Aufnahme einer Palettengabel für Radlader, Traktor oder Stapler
- Vorbereitet zur Nachrüstung mit Klauenpflege

**1** grün lackiert 302100 660 kg



**1** **Klauenpflege-Set 302360**  
für A6000, A8000; Bauchgurtwinde mit doppeltem Bauchgurt;  
Hinterfußwinde mit Fußgurt; Vorderfußwinde mit Fußgurt; 46 kg

**2** **Kopffixierung 302408**  
für A3000, A3500, A4000, A5000, A6000, A8000,  
Betäübungsbox; zum Hochhalten des Kopfes auf einfache  
Weise; langer Hebel ermöglicht das Anheben des Kopfes mit  
geringem Kraftaufwand; fixiert das Tier zuverlässig; sicheres  
Arbeiten am Tier; zur Montage ist der Fangkorb, einflügelig  
nötig (bitte separat bestellen); 30 kg

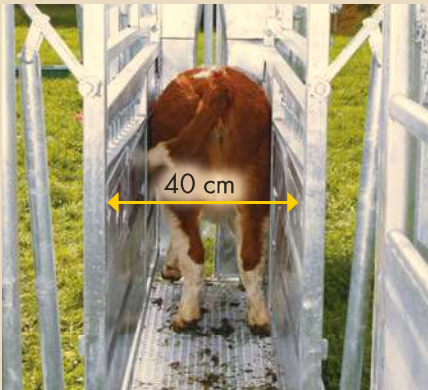


# Der PATURA Behandlungsstand A8000

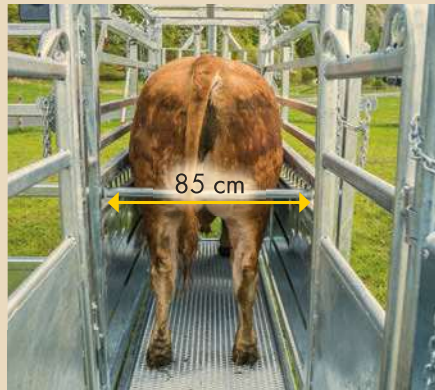
## Der professionelle Universalstand für alle Einsatzzwecke

- Alle Tiere einer Herde, vom Jungtier bis zum Zuchtbullen, können mithilfe der stufenlosen Seitenverengung sicher fixiert und behandelt werden
- Jungtiere können sich im Stand nicht umdrehen
- Klauenpflege ist bei klein- und großrahmigen Rinderrassen jederzeit möglich
- Der lange Innenraum ermöglicht ein schnelles und stressfreies Arbeiten für Mensch und Tier
- Der Stand ist für hohen Tierdurchsatz ausgelegt

### 10 Vorteile, die Sie voll überzeugen werden



**1** Doppelseitige, parallele Seitenverengung über hydraulischen Handpumpenbetrieb



**2** Klauenpflege mit rückschlagfreien Winden



**5** Optimale Trittsicherheit durch Streckmetallblech



**6** Seitentüren für optimale Erreichbarkeit sämtlicher Körperbereiche



**7** Fixieren des Tieres von hinten durch Beckenstange



### Mit Wiegetechnik - für professionelles Herdenmanagement

Arbeiten Sie effizient, überprüfen Sie regelmäßig den Gesundheitszustand der Tiere und ermitteln Sie Gewichte und Zunahmen.

Wichtiger Bestandteil professionellen Herdenmanagements ist eine elektronische Tierwaage, die mit dem Behandlungsstand zu kombinieren ist und zu jedem Tier anhand der Ohrmarkennummer Daten speichert (siehe Kapitel Wiegetechnik).



**3** Fangkorb für sicheres und ruhiges Fangen



**4** Halsfangrahmen zur Fixierung jeder Tiergröße (85 - 12 cm). Inklusive Kopf-Fixierkette.



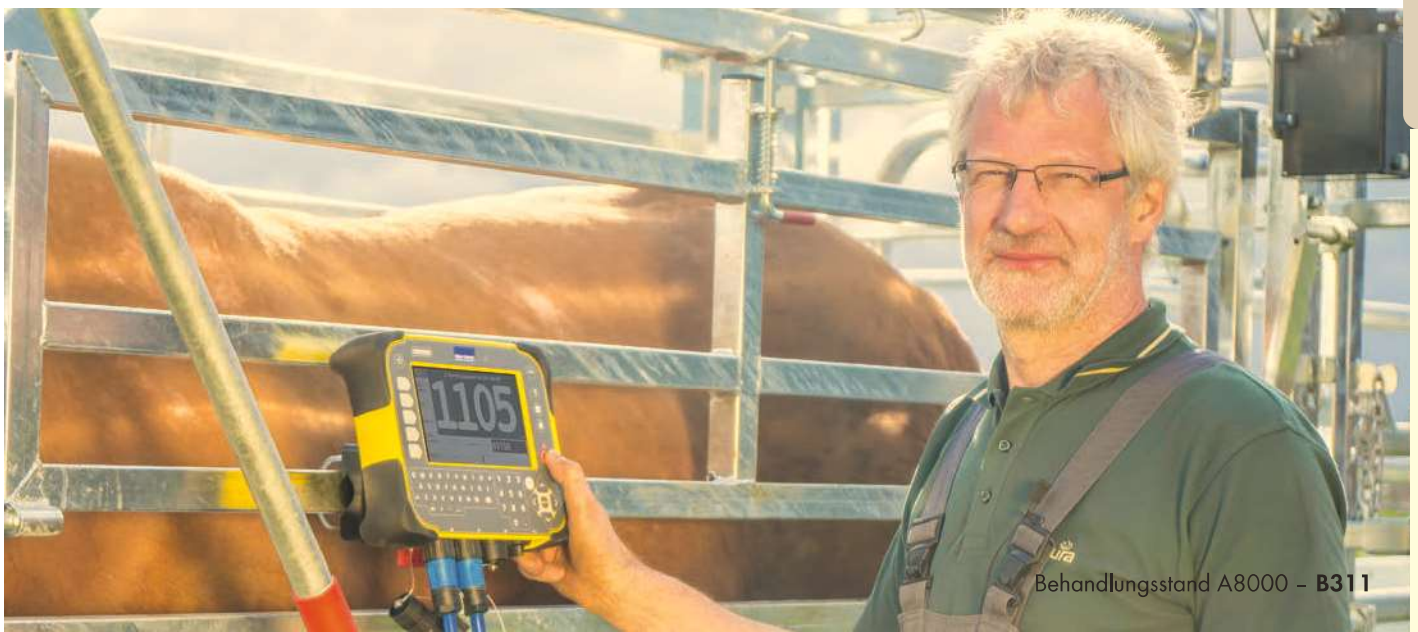
**8** Innenlänge (2,75 m) ermöglicht die Trennung der Schritte "Einlass" und "Fixierung"



**9** Auslass der Tiere durch weit öffnende Frontpartie



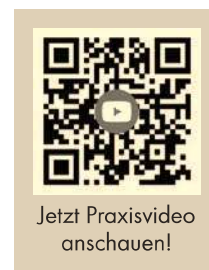
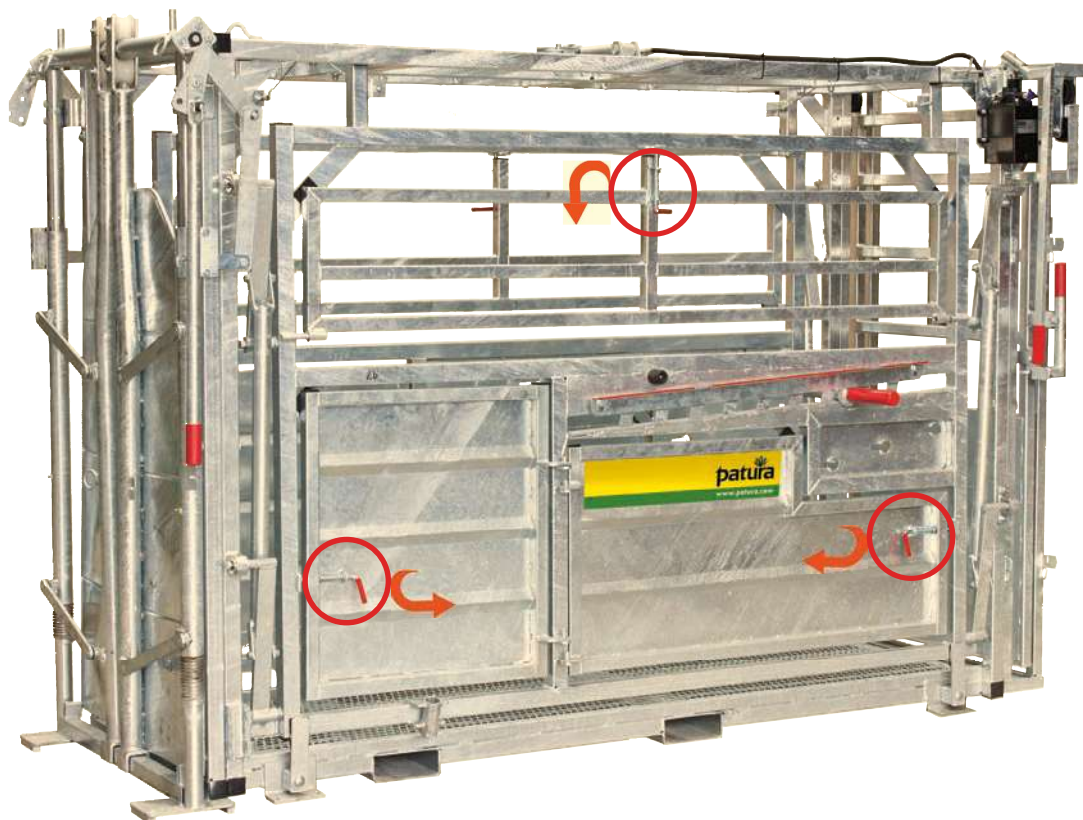
**10** Transport mittels Palettengabel



Behandlungsstand A8000 - B311

# Alle Behandlungen am Tier sicher, praktisch und tiergerecht durchführen

- Stabiler Stahlrohrrahmen 50 x 50 mm, teilweise doppelt
- Rutschfester Boden aus Streckmetall
- Automatisch nachrutschende Rückwärtssperre mit Notentriegelung
- Integrierte Montageplatten für Wiegebalken HD5T
- Innenmaße: 2,75 x 0,85 x 1,85 m (L x B x H)
- Außenmaße: 3,10 x 1,45 x 2,20 m (L x B x H)
- Umbau von Links- auf Rechtsbedienung möglich



Jetzt Praxisvideo anschauen!

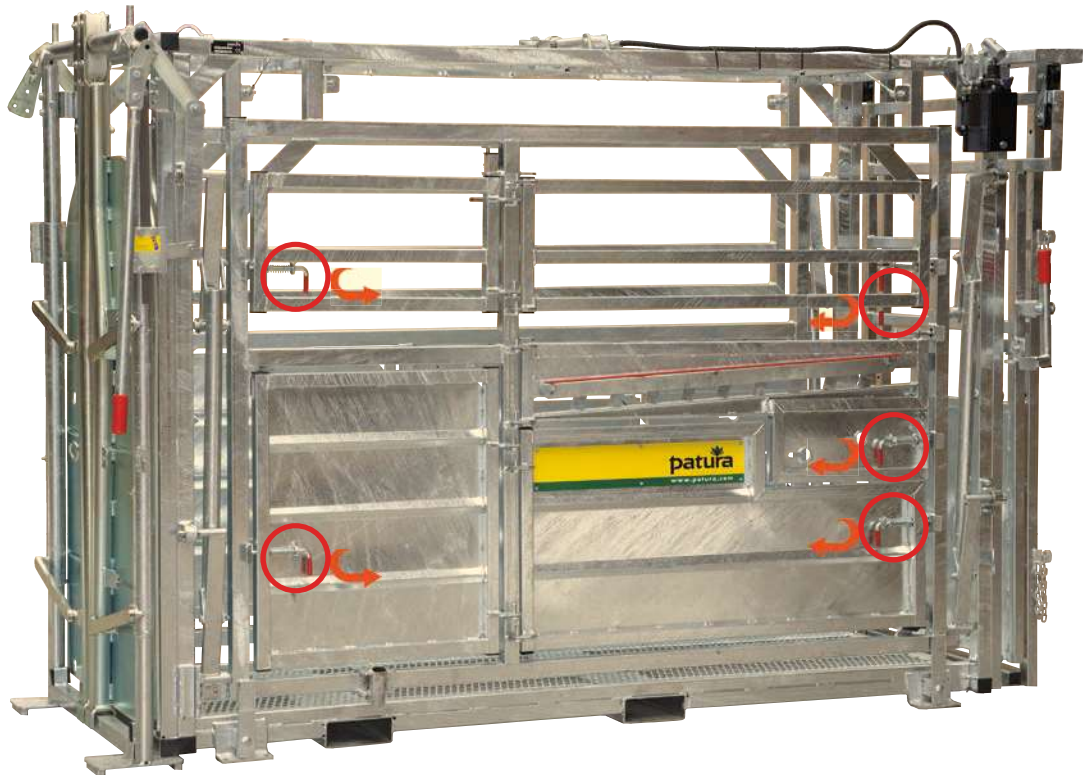
## Behandlungsstand A8000

- Doppelseitige, parallele Seitenverengung
- Beidseitig je 3 Seitentüren
- Stufenlose Halsfangvorrichtung A3500
- Heckschiebetüre
- Inklusive Kopf-Fixierkette
- Integrierte Rechteckrohre zur Aufnahme einer Palettengabel für Radlader, Traktor oder Stapler
- Vorbereitet zur Nachrüstung mit Klauenpflege
- Feuerverzinkt
- 810 kg

302800



**A8000**  
Kaiserschnitt:  
5 Türen für  
optimalen Zugang  
zum Tier



## Behandlungsstand A8000

### Kaiserschnitt

- Wie Ref. 302800
- Jedoch links mit spezieller Tür-Anordnung für Kaiserschnitte und andere Behandlungen
- Links 5 zu öffnende Seitentüren
- Rechts 3 Seitentüren
- Klauenpflege nach wie vor möglich
- 816 kg

302810

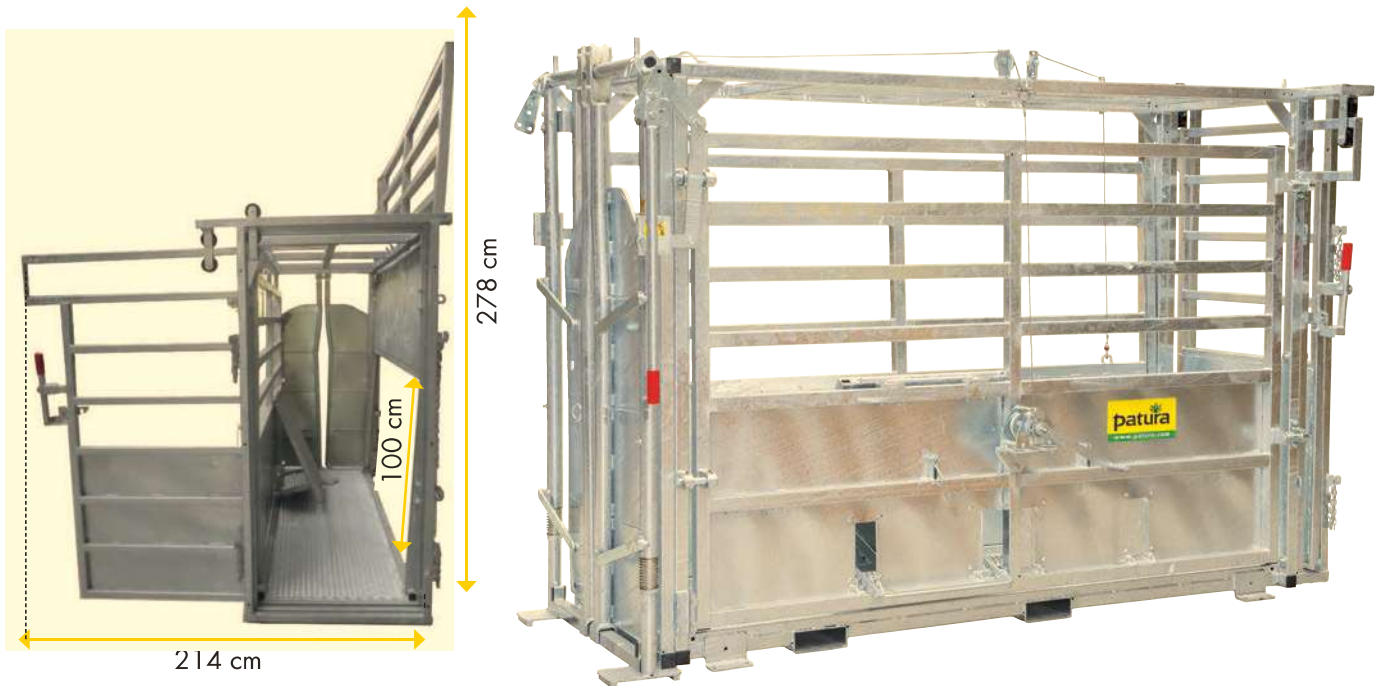


### Zubehör

- 1 Klauenpflege-Set 302360**  
für A6000, A8000; Bauchgurtwinde mit doppeltem Bauchgurt; Hinterfußwinde mit Fußgurt; Vorderfußwinde mit Fußgurt; 46 kg
- 2 Fangkorb 302307**  
zweiflügelig; für A3500, A4000, A8000; feuerverzinkt; 120 x 113 x 215 cm (L x B x H); 77 kg
- 3 Fangkorb 302308**  
einflügelig; für A3500, A4000, A8000, Betäubungsbox; feuerverzinkt; 73 x 110 x 211 cm (L x B x H); 55 kg

- 4 Kopffixierung 302408**  
für A3000, A3500, A4000, A5000, A6000, A8000, Betäubungsbox; zum Hochhalten des Kopfes auf einfache Weise; langer Hebel ermöglicht das Anheben des Kopfes mit geringem Kraftaufwand; fixiert das Tier zuverlässig; sicheres Arbeiten am Tier; zur Montage ist der Fangkorb, einflügelig nötig (bitte separat bestellen); 30 kg

# Betäubungsmöglichkeit für Rinder

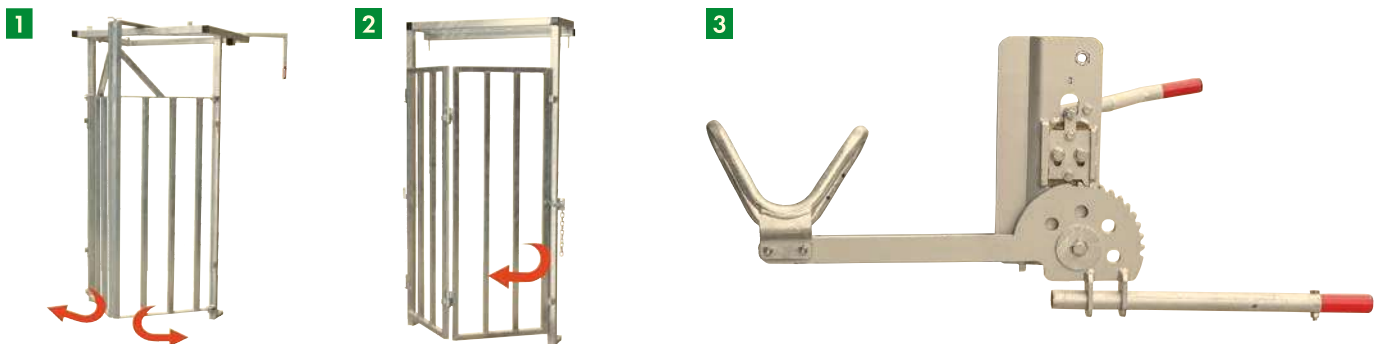


 Fangkorb (einflügelig) und Kopffixierung separat bestellen

## Betäubungsbox

- Für Rinder
- Ideal für kleine Schlachtbetriebe und Hofschlachtungen
- Stufenlose Halsfangvorrichtung A3500 (12 – 85 cm) mit automatischer Bremse
- Leichtgängige, selbstarretierende Heckschiebetüre
- Eine Seite lässt sich mittels Seilwinde öffnen (Höhe 1,00 m)
- Abweisblech auf gegenüberliegenden Seite sorgt dafür, dass das Tier zur geöffneten Seite herausfällt
- Kombinierbar mit Fangkorb, einflügelig und Kopffixierung
- Rutschfester Boden aus Streckmetall
- Integrierte Rechteckrohre zur Aufnahme einer Palettengabel
- Stabiler Stahlrohrrahmen 50 x 50 mm, teilweise doppelt
- Inklusive Kopf-Fixierkette
- Innenmaße: 2,75 x 0,75 x 1,85 m (L x B x H)
- Außenmaße: 3,10 x 1,45 x 2,15 m (L x B x H)
- Feuerverzinkt
- 765 kg

302321



### Zubehör

<b>1</b>	<b>Fangkorb</b> zweiflügelig; für A3500, A4000, A8000; feuerverzinkt; 120 x 113 x 215 cm (L x B x H)	<b>302307</b>	77 kg
<b>2</b>	<b>Fangkorb</b> einflügelig; für A3500, A4000, A8000, Betäubungsbox; feuerverzinkt; 73 x 110 x 211 cm (L x B x H)	<b>302308</b>	55 kg
<b>3</b>	<b>Kopffixierung</b> für A3000, A3500, A4000, A5000, A6000, A8000, Betäubungsbox; zum Hochhalten des Kopfes auf einfache Weise; langer Hebel ermöglicht das Anheben des Kopfes mit geringem Kraftaufwand; fixiert das Tier zuverlässig; sicheres Arbeiten am Tier; zur Montage ist der Fangkorb, einflügelig nötig (bitte separat bestellen)	<b>302408</b>	30 kg

# Fanggitter zur Tierbehandlung

Das Fanggitter zur Tierbehandlung ermöglicht ein automatisches Fangen der Tiere, indem der Fangbügel alleine einrastet. Die Halsweiteneinstellung ist integriert und ist von 18 bis 28 cm anpassbar. Wird ein Tier betäubt, fällt der Kopf nach unten, anschließend muss ein Bolzen gezogen werden und das Tier kann nach unten herausfallen.

Je nach Einsatzzweck stehen verschiedene Befestigungsmöglichkeiten zur Auswahl:

- Fester Einbau mit Schellen am Rahmen (Ø 60 mm)
- Löcher in der Bodenplatte ermöglichen eine feste Verankerung im Boden
- Bei Verwendung mit Panels lassen sich die Ketten in den dafür vorgesehenen Haken einhängen

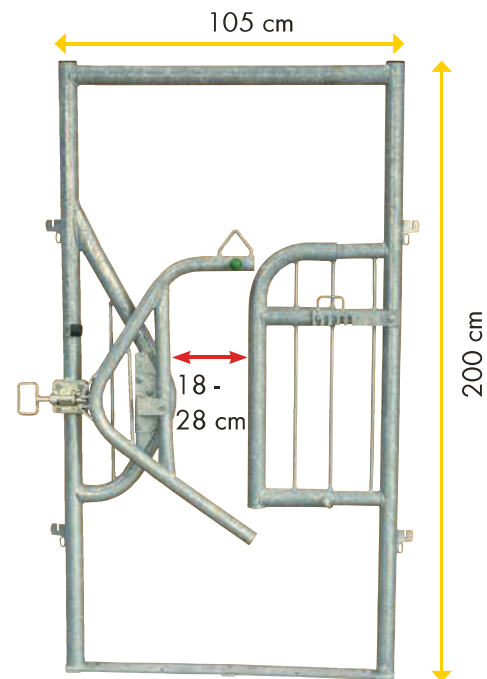
**NEU**

## Fanggitter zur Tierbehandlung

- Einfädeln von oben
- Automatisches Fangen durch Einrasten
- Integrierte Halsweiteneinstellung von 18 - 28 cm
- Rahmen Ø 60 mm ermöglicht die Montage mit Schellen
- Löcher im Boden zur festen Verankerung
- Panel-Verbindungsmöglichkeit zum Einhängen der Kette bei Verwendung mit Panels
- 71 kg

302335

verfügbar ab März 2025



# Professionelle Behandlungsanlage für mittlere bis große Tierbestände

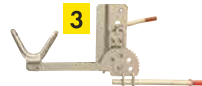


Jetzt Praxisvideo anschauen!



bestehend aus:

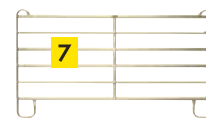
- Behandlungsstand
- Treibgang
- Zwangseintreibekreis
- Warteraum



## Komplettangebot

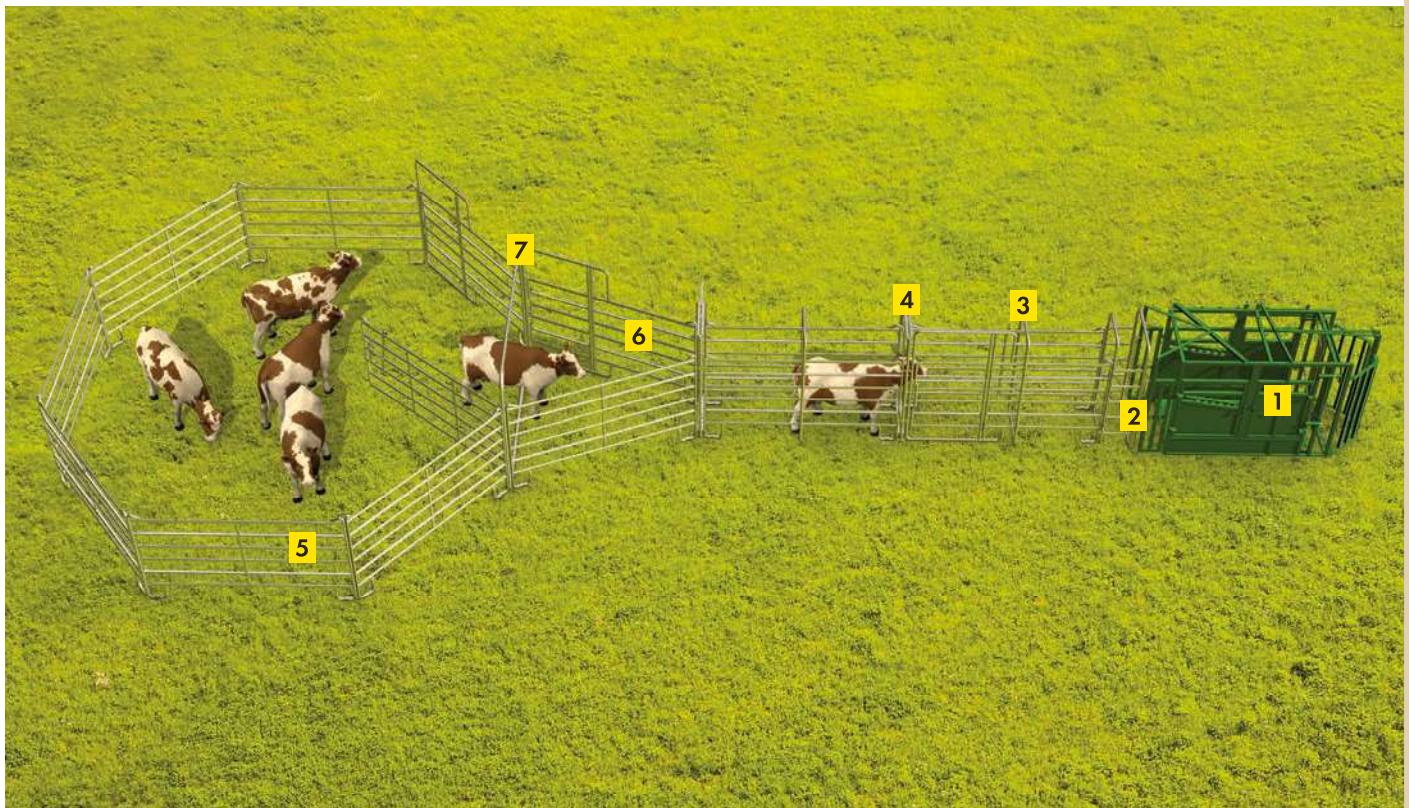
### Professionelle Behandlungsanlage für mittlere bis große Tierbestände

1	1x	302810	Behandlungsstand A8000 , Kaiserschnitt
2	1x	302308	Fangkorb, einflügelig
3	1x	302408	Kopffixierung
4	1x	310106	Behandlungskäfig XL
5	2x	310112	Rahmen für Treibgang XL
6	2x	302305	Rahmen mit Schiebetür XL
7	7x	310200	Panel-6, 3,00 m
8	1x	310205	Panel-6 mit Tor, 3,00 m
9	3x	310221	Panel-8 Plus, 3,00 m
10	1x	310225	Panel-8 Plus mit Tor
11	1x	310255	Panel-8 Plus mit Rahmen XL
12	1x	310257	Schwingtor-8 Plus
13	4x	310227	Kurvenpanel-8 Plus
14	3x	310211	Stabilisierungsstange



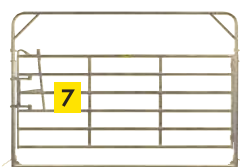
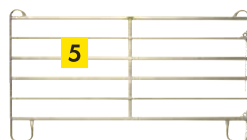
Die Anlage kann gemäß den jeweiligen Anforderungen als Baukastensystem beliebig verändert werden.

# Standard Behandlungsanlage für mittlere bis große Tierbestände



bestehend aus:

- Behandlungsstand
- Treibgang
- Zutreibtrichter
- Warteraum



## Komplettangebot

### Standard-Behandlungsanlage für mittlere bis große Tierbestände

1	1x	302100	Behandlungsstand A6000
2	1x	310104	Anschlusskäfig
3	2x	310110	Rahmen für Treibgang
4	2x	310108	Rahmen mit Schiebetür
5	10x	310200	Panel-6, 3,00 m
6	3x	310205	Panel-6 mit Tor, 3,00 m
7	1x	310207	Schwingtor-6

Die Anlage kann gemäß den jeweiligen Anforderungen als Baukastensystem beliebig verändert werden.

### Wir empfehlen folgendes Zubehör:

Elektronische Waage Standard:

- Anzeigeeinheit S3
- Wiegestäbe HD5T

Elektronische Waage mit Speicher und Computerschnittstelle (auch für elektr. Ohrmarken)

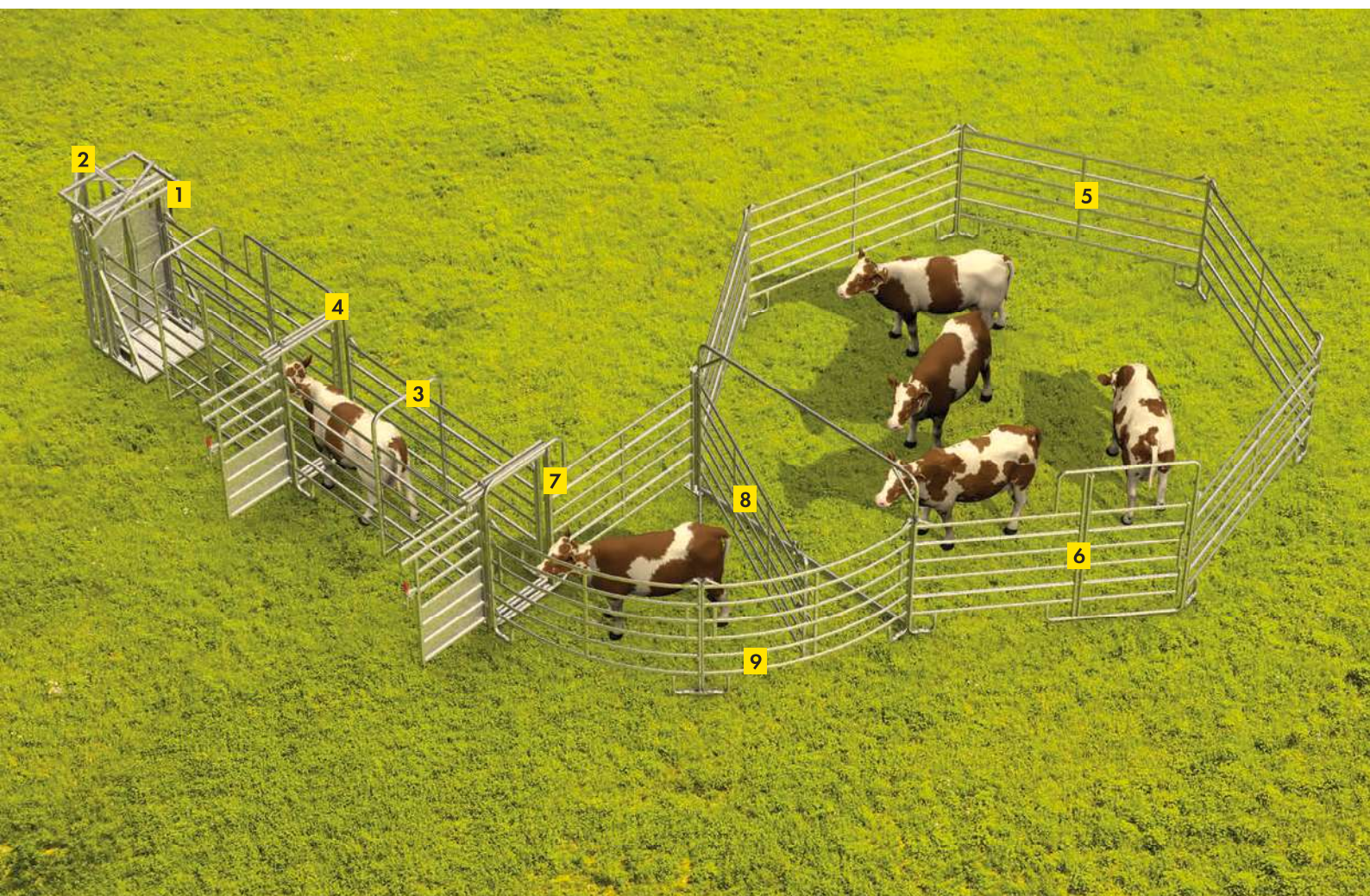
- Anzeigeeinheit EziWeigh 7i oder 5000er Serie
- Wiegestäbe HD5T

oder separate Wiegeeinheit im Laufgang vor dem Stand (siehe Komplettangebot Mobile Wiegeeinheit)

Preise und weitere Informationen zu den elektronischen Wiegesystemen im Kapitel Wiegetechnik.

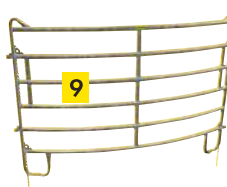
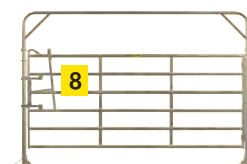
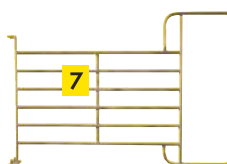
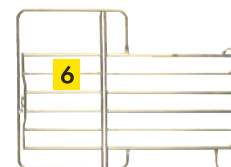
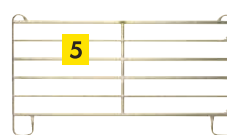


# Behandlungsanlage für kleinere Tierbestände



bestehend aus:

- Halsfangvorrichtung
- Treibgang
- Zwangseintreibekreis
- Warteraum



## Komplettangebot

### Behandlungsanlage für kleinere Tierbestände

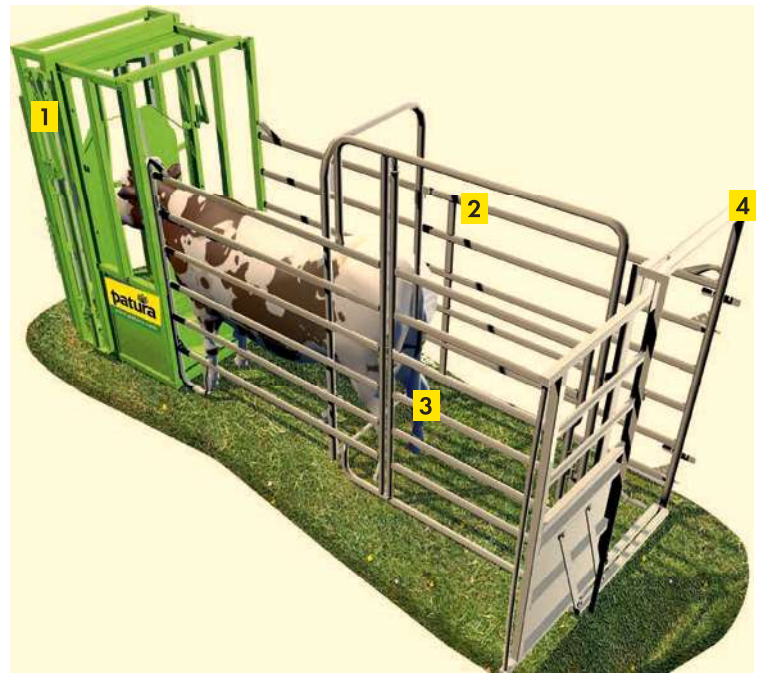
1	1x	302341	Halsfangvorrichtung A4000
2	1x	302307	Fangkorb, zweiflügelig
3	2x	310112	Rahmen für Treibgang XL
4	2x	302305	Rahmen mit Schiebetür XL
5	7x	310200	Panel-6, 3,00 m
6	3x	310205	Panel-6 mit Tor, 3,00 m
7	1x	310223	Panel-6 mit Rahmen XL
8	1x	310207	Schwingtor-6
9	2x	310210	Kurvenpanel-6
10	1x	310211	Stabilisierungsstange

Die Anlage kann gemäß den jeweiligen Anforderungen als Baukastensystem beliebig verändert werden.

## Behandlungseinheit

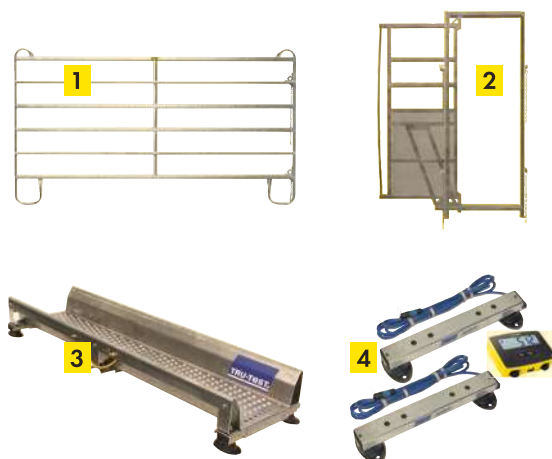


Die Anlage kann gemäß den jeweiligen Anforderungen als Baukastensystem beliebig verändert werden.

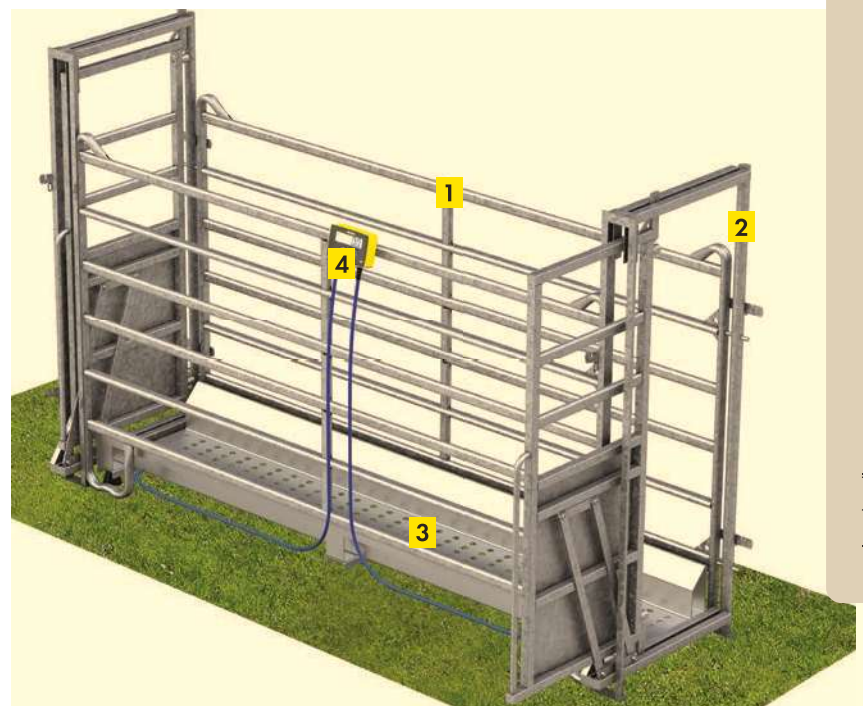


Komplettangebot			
Behandlungseinheit			
1	1x	300083	Halsfangvorrichtung A3000
2	1x	310200	Panel-6, 3,00 m
3	1x	310205	Panel-6 mit Tor, 3,00 m
4	1x	310108	Rahmen mit Schiebetür

## Wiegeeinheit



Panels 2,40 m und Anzeigeeinheit können beliebig getauscht werden  
 Preise und weitere Informationen zu den elektronischen Wiegesystemen im Kapitel Wiegetechnik.

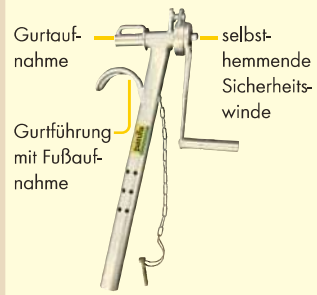


Komplettangebot			
Mobile Wiegeeinheit			
1	2x	310202	Panel-6, 2,40 m
2	2x	310108	Rahmen mit Schiebetür
3	1x	410000	Alu-Wiegeplattform 223
4	1x	400066	Wiegeset S3

# Klauenpflegestände für die Milchviehhaltung

Die neueste Version des PATURA Klauenpflegestandes steht in zwei Ausführungen zur Verfügung: als Überschiebe- und Durchtreibbestand. Beide Stände sind serienmäßig mit drei rückschlagfreien, selbsthemmenden Winden sowie den passenden Gurten ausgestattet. Sämtliche Zubehörteile, wie beispielsweise die Front- und Hecktür, können am preisgünstigeren Überschiebestand jederzeit nachgerüstet werden.

## Die Vorteile:



Vorderfußwinde zum leichten Anheben der Vorderfüße für die komfortable Klauenpflege



Stabile Stahlrohrkonstruktion aus 50 mm Quadratrohren



Beide Klauenpflegestände inkl. 3 selbsthemmenden, rückschlagfreien Winden



Umfangreiches Zubehör

**NEU**



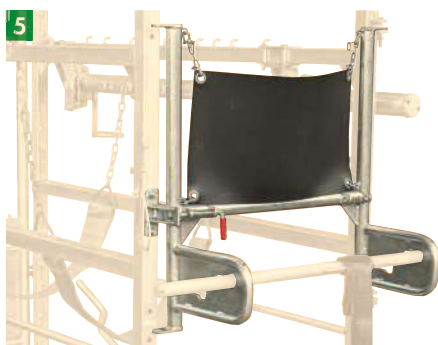
## Klauenpflegestand Stall

- Überschiebestand
- Stahlrohrkonstruktion aus 50 mm Quadratrohren
- Begrenzungskette hinten
- Löcher zum Nachrüsten der Hecktür des Klauenpflegestandes Profi M
- Durchgangsbreite innen: 75 cm
- Rückschlagfreie Bauchgurtwinde mit 2 breiten Bauchgurten
- Rückschlagfreie und abnehmbare Hinter- und Vorderfußwinde mit Gurtband
- 1 Satz Begrenzungsrohre inklusive
- Aufnahme zum Nachrüsten des Schwenkarms
- 149 kg

**311011**

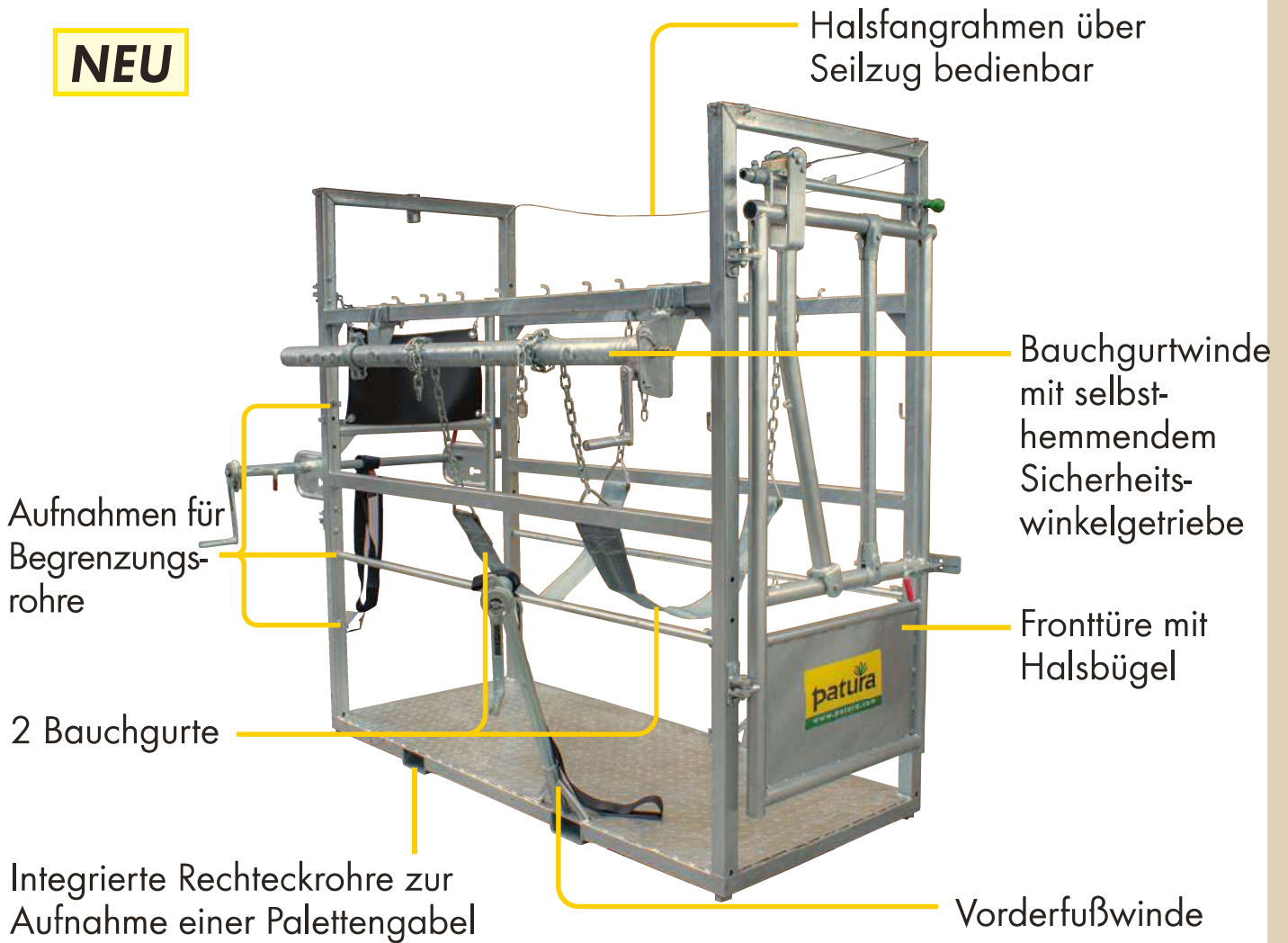
verfügbar ab März 2025

## Zubehör



- 1 Seitliche Begrenzungsrohre 311003**  
1 Satz = 2 Stück; max. 2 Sätze möglich (Stall); 6 kg
- 2 Werkzeugschale 311007**  
zur Montage an ein Quadratrohr 50x50 mm; 2 kg
- 3 Teleskop-Schwenkarm 311009**  
inkl. Werkzeugschale; 13 kg
- 4 Ersatz-Vorderfußwinde 302353**
- 5 Hecktür 31100107**  
mit Aufnahme für Hinterfußwinde; inkl. Montageteilen; 15,4 kg

**NEU**



## Klauenpflegestand Profi M

verfügbar ab März 2025

- Durchtreibbestand mit Tränenblechboden, komplett feuerverzinkt
- Stahlrohrkonstruktion aus 50 mm Quadratrohren
- Integrierte Rechteckrohre zur Aufnahme einer Palettengabel
- Schwenkbare Hecktür (inkl. Kotschutz) mit 2 Positionen für der Hinterfußwinde
- Front-Tür mit Halsfangbügel

- Durchgangsbreite innen: 75 cm
- Rückschlagfreie Bauchgurtwinde mit 2 breiten Bauchgurten
- Rückschlagfreie und abnehmbare Hinter- und Vorderfußwinde mit Gurtband
- 1 Satz Begrenzungsrohre inklusive
- Aufnahme zum Nachrüsten des Schwenkarms
- 258 kg

311001

### Zubehör

- |          |  |               |
|----------|--|---------------|
| <b>1</b> | <b>Seitliche Begrenzungsrohre</b>                      | <b>311003</b> |
|          | 1 Satz = 2 Stück; max. 3 Sätze möglich (Profi M); 6 kg |               |
| <b>2</b> | <b>Werkzeugschale</b>                                  | <b>311007</b> |
|          | zur Montage an ein Quadratrohr 50x50 mm; 2 kg          |               |
| <b>3</b> | <b>Teleskop-Schwenkarm</b>                             | <b>311009</b> |
|          | inkl. Werkzeugschale; 13 kg                            |               |
| <b>4</b> | <b>Ersatz-Vorderfußwinde</b>                           | <b>302353</b> |
| <b>6</b> | <b>Stallgassen-Räder</b>                               | <b>311008</b> |
|          | luftbereift; schwenkbar; abnehmbar; 2 Stück; 18,3 kg   |               |



# Der elektrische Klauenpflegestand für Profis

Der PATURA Klauenpflegestand Profi E ermöglicht die komfortable und professionelle Klauenpflege in größeren Tierbeständen. Die Vorderfuß-, Hinterfuß- und die Bauchgurtwinde sowie die Rücklaufsperrung werden jeweils mit einem Elektromotor betrieben. Eine LED-Beleuchtung sowie Steckdosen zum Anschließen Ihrer Werkzeuge machen die Arbeit besonders leicht. Der Halsfangrahmen ist so konstruiert, dass das Tier beim Betreten automatisch gefangen wird. Alle Seitentüren lassen sich auch für andere Behandlungen öffnen und ermöglichen auf diese Weise den bestmöglichen Zugang zum Tier. Ein stabiler Stahlrohrrahmen sowie die komplette Feuerverzinkung sorgen für höchste Qualität.



Rücklaufsperrung und Hinterfußwinde



Automatisches Headgate



Steckdosen und LED Beleuchtung



20 mm starke, rutschfeste Gummimatte



Komfortable Klauenpflege dank Elektrowinden



Freier Zugang zum Tier

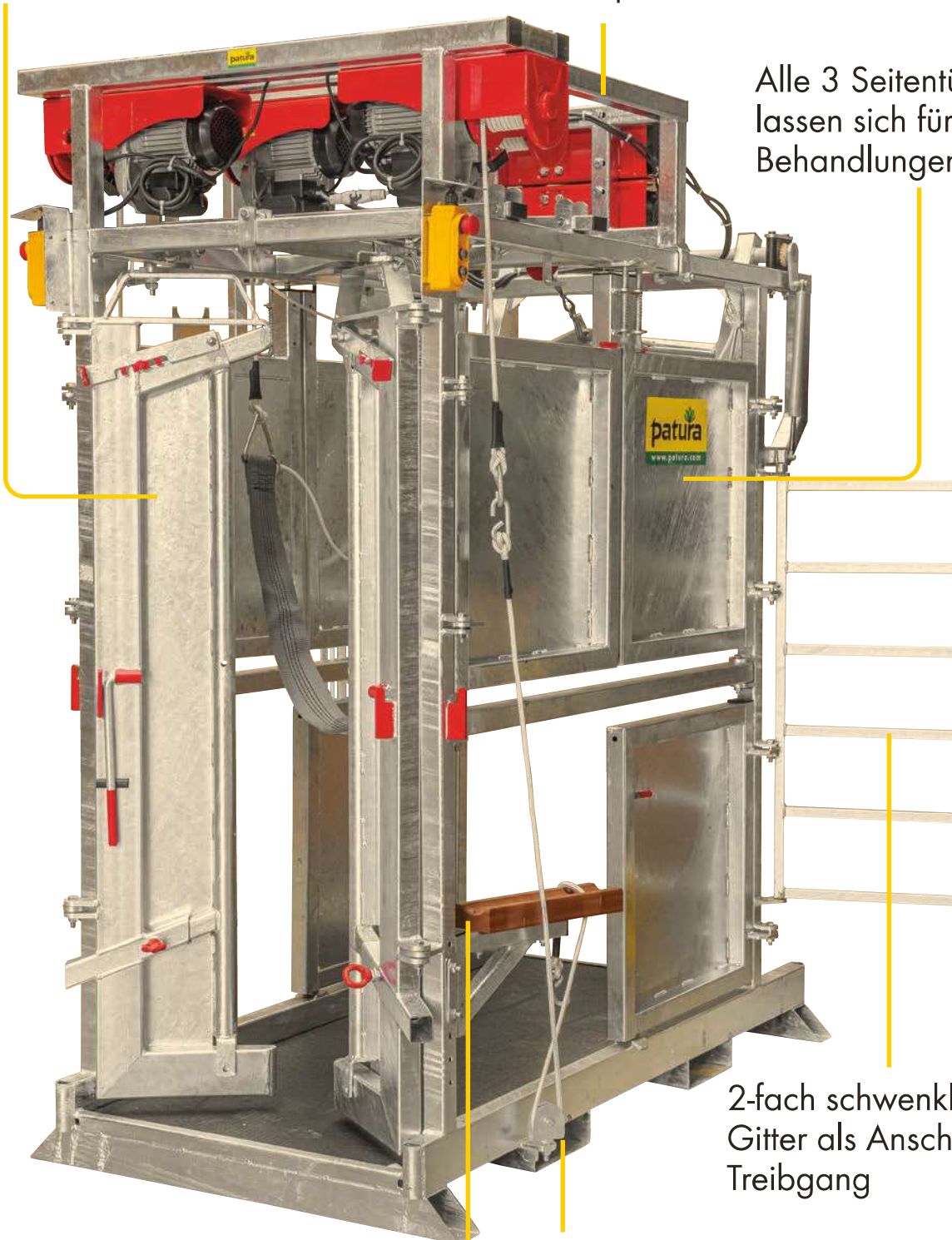


Jetzt Praxisvideo anschauen!

Halsweite von 10 - 28 cm in 5 Stufen einstellbar

Stabiler Stahlrohrrahmen, komplett feuerverzinkt

Alle 3 Seitentüren lassen sich für andere Behandlungen öffnen



Vorderfußauflage

Integrierte Rechteckrohre zur Aufnahme einer Palettengabel

2-fach schwenkbare Gitter als Anschluss zum Treibgang

## Klauenpflegestand Profi E

- Elektromotoren, 230 V / 1600 W, für Vorderfußwinden, Bauchgurt, Rücklaufsperre und Hinterfußwinde
- Jeweils 1500 kg Hubkraft

- Innenmaße: 1,90 x 0,82 x 1,80 m (L x B x H)
- Außenmaße: 2,00 x 1,50 x 2,40 m (L x B x H)
- 620 kg

310030